

# Návod k použití a bezpečnostní informace

## Identifikace výrobku

- **Název výrobku:** Rámeček pro 3,5" disky k DELL PowerEdge T160
- **Balení:** 1 ks
- **Materiál:** PETG (polyethylentereftalát-modifikovaný glykol)
- **Určené použití:** Upevnění 3,5" pevného disku nebo jiné jednotky do serveru DELL PowerEdge T160.
- **Země uvedení na trh:** Česká republika

## Výrobce

**Nářadí Hornig s.r.o.**

Čsl. Legíí 1263

514 01 Jilemnice

IČO: 03626121

DIČ: CZ03626121

E-mail: [3d@naradihornig.cz](mailto:3d@naradihornig.cz)



## Důležité upozornění

Tento výrobek je vyroben technologií 3D tisku z materiálu PETG. Výrobek musí být používán pouze k účelu, pro který je určen. Před použitím si přečtěte tento návod a uchovejte jej pro pozdější potřebu.

## Obsah balení

1 ks výrobku, spojovací materiál pro sestavení produktu, tento návod.

## Materiálové složení

Výrobek je vyroben z termoplastického materiálu **PETG**. PETG je běžně používaný technický plast s dobrou mechanickou odolností a odolností proti vlhkosti. Vzhledem k technologii 3D tisku může mít výrobek viditelné vrstvy, drobné povrchové odchytky nebo tiskové stopy, které nejsou vadou, pokud nemají vliv na funkci výrobku.

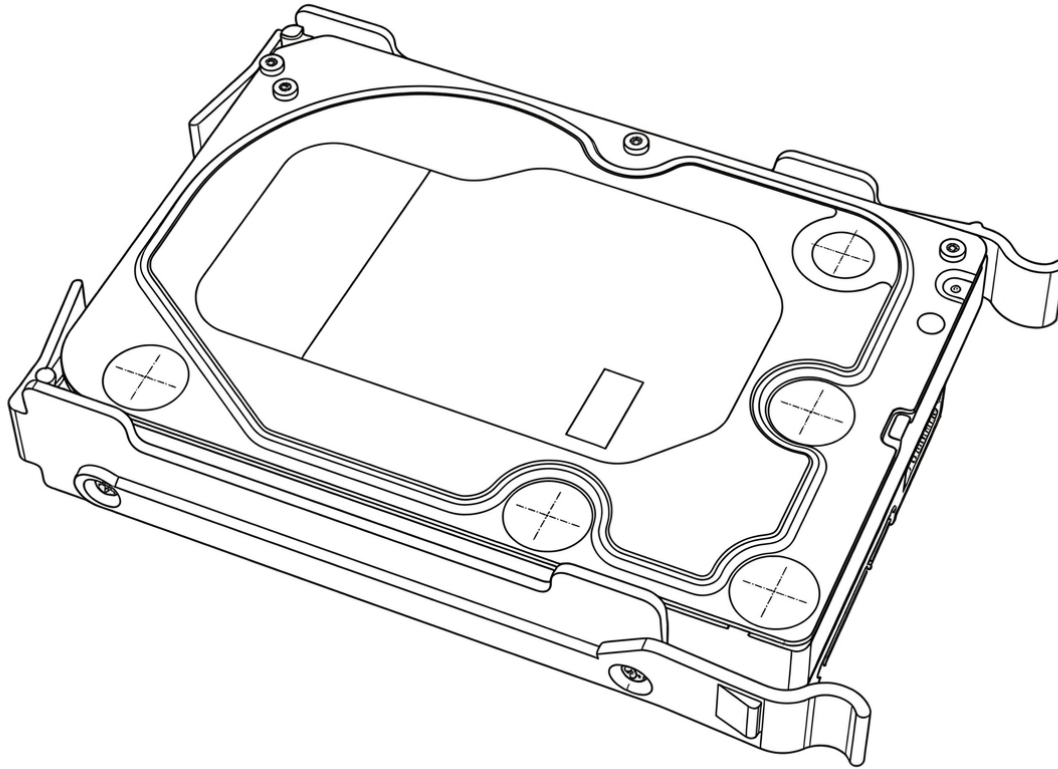
## Bezpečnostní informace

- Výrobek není určen ke konzumaci.
- Výrobek není určen pro styk s potravinami.
- Výrobek nepřibližujte k otevřenému ohni, zdrojům sálavého tepla ani k teplotám vyšším než 40 °C, které mohou způsobit deformaci materiálu.
- Výrobek nevystavujte dlouhodobě teplotám, které mohou způsobit změknutí, deformaci nebo ztrátu funkce.
- Poškozený, prasklý nebo deformovaný výrobek dále nepoužívejte.
- Pokud má výrobek malé části nebo se může při poškození rozlomit, uchovávejte jej mimo dosah dětí do 3 let; hrozí riziko spolknutí nebo vdechnutí malých částí.
- Výrobek není hračka.
- Zabraňte neodborným úpravám, opravování, zahřívání nebo mechanickému přetěžování výrobku.
- Při kontaktu s horkým nebo roztaveným plastem hrozí nebezpečí popálení.
- Při hoření nebo tepelném rozkladu plastu mohou vznikat zdraví škodlivé výpary; výrobek nespalujte.

## Skladování

- Skladujte v suchu, mimo přímé sluneční záření a mimo zdroje tepla.
- Chraňte před deformací tlakem, dlouhodobým zatížením a nevhodným skladováním.

## Návod ke složení



### Pokyny pro použití

- Před použitím zkontrolujte, zda není výrobek mechanicky poškozen.
- Používejte pouze ve vnitřním prostředí a způsobem odpovídajícím účelu výrobku.
- Nepřekračujte přiměřené mechanické zatížení.
- Pokud je výrobek určen pro montáž na jiný předmět nebo zařízení, ověřte správné upevnění před použitím.
- V případě pochybností o vhodnosti použití kontaktujte výrobce.

### Omezení použití

- Nepoužívejte při teplotách nebo v podmínkách, které neodpovídají vlastnostem materiálu PETG.
- Nepoužívejte jako bezpečnostní, nosný nebo životně důležitý prvek.
- Nepoužívejte v aplikacích, kde by selhání výrobku mohlo vést ke škodě na zdraví, majetku nebo provozu.

### Údržba a čištění

- Čistěte měkkým hadříkem, případně vlažnou vodou s běžným neagresivním mýdlem.
- Nepoužívejte abrazivní čisticí prostředky, technická rozpouštědla ani agresivní chemikálie.
- Nevystavujte mytí v myčce nádobí, pokud není výslovně uvedeno jinak.
- Po čištění výrobek důkladně osušte.

### Likvidace

Výrobek likvidujte v souladu s místně platnými předpisy pro nakládání s plastovým odpadem. Obal i výrobek neodhazujte do volné přírody.

### Odpovědnost a reklamace

Výrobce neodpovídá za škody vzniklé použitím v rozporu s určením výrobku, neodbornou úpravou, přetížením nebo nesprávnou údržbou. Pro reklamace a dotazy použijte kontaktní e-mail výrobce.