

DEWALT®

XR®

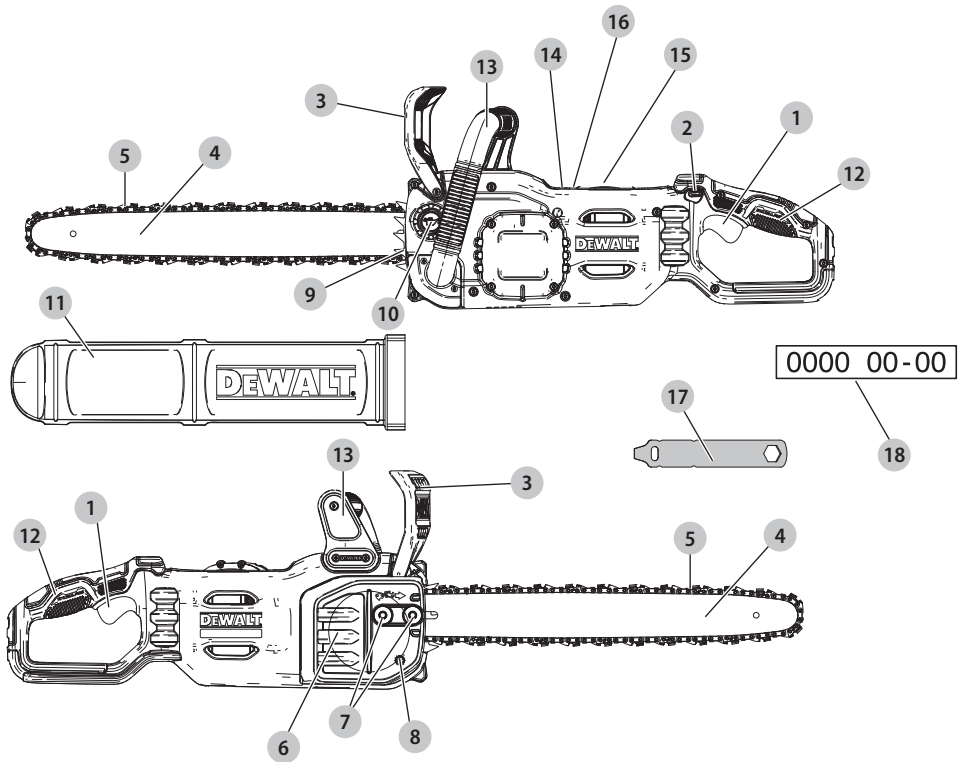
588784 - 27 CZ

Přeloženo z původního návodu

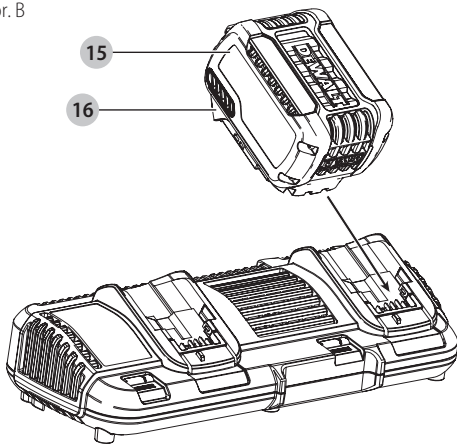
DCMCS574

DCMCS575

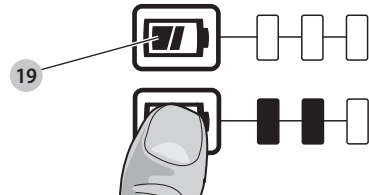
Obr. A



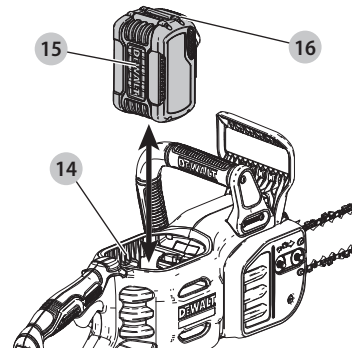
Obr. B



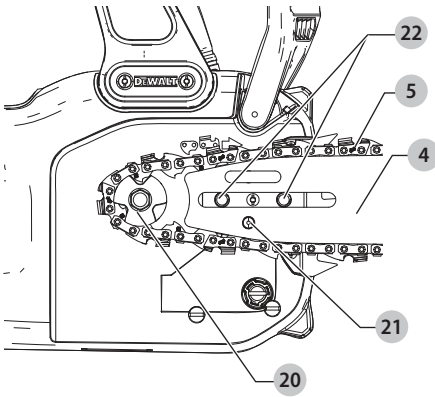
Obr. C



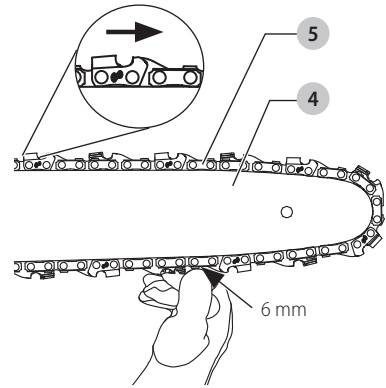
Obr. D



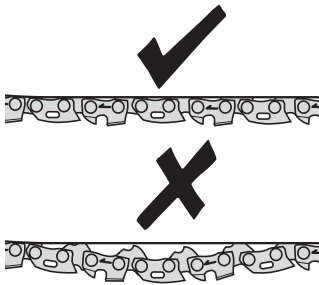
Obr. E



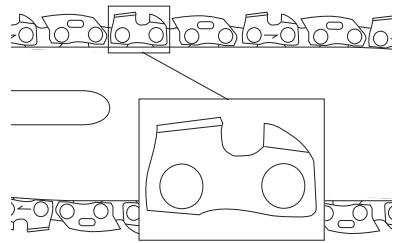
Obr. F



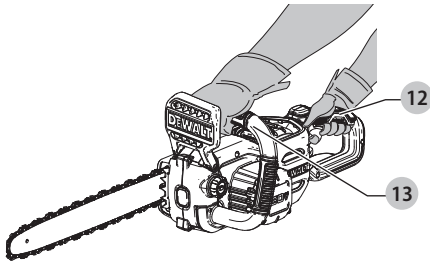
Obr. G



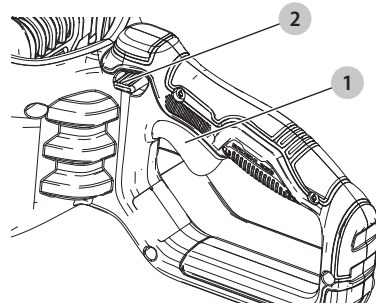
Obr. H



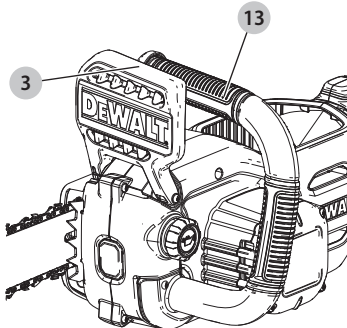
Obr. I



Obr. J



Obr. K



ŘETĚZOVÁ PILA 54 V

DCMCS574, DCMCS575

Blahopřejeme vám!

Zvolili jste si nářadí značky DEWALT. Léta zkušeností, důkladný vývoj výrobků a inovace vytvořily ze společnosti DEWALT jednoho z nejspolehlivějších partnerů pro uživatele profesionálního elektrického nářadí.

Technické údaje

		DCMCS574	DCMCS575
Napájecí napětí	V_{DC}	54	54
Typ		1	1
Typ baterie		Li-Ion	Li-Ion
Délka lišty	cm	45	50
Maximální rychlost řetězu (bez zatížení)	m/s	15	15
Maximální délka řezu	cm	40	45
Nádržka na olej	ml	115	115
Hmotnost (bez baterie)	kg	5	5,7

Hodnoty týkající se hlučnosti a vibrací (prostorový vektorový součet) podle normy EN60745-2-13: 2009 + A1: 2010:

L_{PA} (hladina akustického tlaku)	dB(A)	83	83
L_{WA} (hladina akustického výkonu)	dB(A)	99	100
K (odchylka uvedené hodnoty týkající se hluku)	dB(A)	1,8	2
Hodnota vibrací a_{H1} =	m/s^2	4,4	4,1
Odchylka K =	m/s^2	1,5	1,5

Hodnoty vibrací a hluku uvedené v tomto dokumentu byly měřeny podle normalizovaných požadavků, které jsou uvedeny v normě EN62841 a mohou být použity pro srovnání jednoho nářadí s ostatními. Tyto hodnoty mohou být použity pro předběžný odhad působení na obsluhu.

VAROVÁNÍ: Deklarované hodnoty hlučnosti a/nebo vibrací se vztahují na určené standardní použití tohoto nářadí. Je-li ovšem nářadí použito pro různé aplikace s rozmanitým příslušenstvím nebo je-li prováděna jeho nedostatečná údržba, hodnoty hlučnosti a/nebo vibrací mohou být odlišné. Tak se může během celkové pracovní doby doba působení na obsluhu značně prodloužit. Odhad míry působení hluku a/nebo vibrací na obsluhu musí počítat také s dobou, kdy je toto nářadí vypnuto, nebo kdy je v chodu naprázdno a aktuálně neprovádí žádnou práci. Během celkové pracovní doby se tak může doba působení na obsluhu značně zkrátit.

Zjistěte si další doplňková bezpečnostní opatření, která chrání obsluhu před účinkem hluku a/nebo vibrací, jako jsou: údržba nářadí a jeho příslušenství, udržování rukou v teple (týká se vibrací), organizace způsobů práce.

Prohlášení o shodě – EC

Směrnice pro strojní zařízení



Řetězová pila 54 V DCMCS574, DCMCS575

Společnost DEWALT tímto prohlašuje, že tyto výrobky popisované v části **Technické údaje** splňují požadavky následujících norem:

2006/42/EC, EN62841-1: 2015, EN62841-4-1: 2020.

2000/14/EC, Příloha V

L_{WA} (měřená hladina akustického výkonu)
99 dB(A) (DCMCS574) / 100 dB(A) (DCMCS575),
Odchylka (K)
1,8 dB(A) (DCMCS574) / 2,0 dB(A) (DCMCS575),
 L_{WA} (zaručená hodnota akustického výkonu)
102 dB(A)

Tyto výrobky splňují také požadavky směrnic 2014/30/EU a 2011/65/EU. Další informace vám poskytne zástupce společnosti DEWALT na následující adrese nebo na adresách, které jsou uvedeny na zadní straně tohoto návodu.

Níže podepsaná osoba je odpovědná za sestavení technických údajů a provádí toto prohlášení v zastoupení společnosti DEWALT.

Markus Rompel
Viceprezident technického oddělení, PTE- Europe
DEWALT, Richard-Klinger-Straße 11,
65510, Idstein, Germany
15. 10. 2021

PROHLÁŠENÍ O SHODĚ

PŘEDPISY PRO DODÁVKY STROJNÍCH ZAŘÍZENÍ (BEZPEČNOST) Z ROKU 2008

UK
CA

Řetězová pila 54 V DCMCS574, DCMCS575

Společnost DEWALT tímto prohlašuje, že tyto výrobky popisované v části Technické údaje splňují požadavky následujících norem:

Předpisy pro dodávky strojních zařízení (bezpečnost) z roku 2008, S.I. 2008/1597 (v platném znění), EN62841-1: 2015, EN62841-4-1: 2020.

Baterie				Nabíječky/Doby nabíjení (minuty)**								
Kat. č.	V _{DC}	Ah	Hmotnost(kg)	DCB104	DCB107	DCB112	DCB113	DCB115	DCB116	DCB117	DCB118	DCB132
DCB546	18/54	6,0/2,0	1,08	60	270	170	140	90	80	40	60	90
DCB547	18/54	9,0/3,0	1,46	75*	420	270	220	135*	110*	60	75*	135*
DCB548	18/54	12,0/4,0	1,46	120	540	350	300	180	150	80	120	180
DCB549	18/54	15,0/5,0	2,12	125	730	450	380	230	170	90	125	230

*Datový kód 201811475B nebo pozdější

**Uvedená tabulka s dobami nabíjení baterie má pouze informativní účel. Doby nabíjení se budou lišit v závislosti na teplotě a stavu baterií.

Předpis z roku 2001, S.I. 2001/1701 (v platném znění), odstavec 8, který se týká emisí hluku pro zařízení používaná ve venkovním prostředí.

L_{WA} (měřená hladina akustického výkonu)
99 dB(A) (DCMCS574) / 100 dB(A) (DCMCS575),
Odchylka (K)
1,8 dB(A) (DCMCS574) / 2,0 dB(A) (DCMCS575),
L_{WA} (zaručená hodnota akustického výkonu)
102 dB(A)

Tyto výrobky splňují následující předpisy Velké Británie
Předpisy pro dodávky strojních zařízení (bezpečnost) z roku 2008, S.I. 2008/1597 (v platném znění).

Předpisy pro elektromagnetickou kompatibilitu, 2016, S.I. 2016/1091 (v platném znění).


Předpisy o omezení použití některých nebezpečných látek v elektrických a elektronických zařízeních 2012, S.I. 2012/3032 (v platném znění).

Další informace vám poskytne zástupce společnosti DEWALT na následující adrese nebo na adresách, které jsou uvedeny na zadní straně tohoto návodu.

Níže podepsaná osoba je odpovědná za sestavení technických údajů a provádí toto prohlášení v zastoupení společnosti DEWALT.



Paul Featherstone
Produktový ředitel – skupina výrobků pro venkovní použití
DEWALT, UK,
270 Bath Road, Slough
Berkshire SL1 4DX
England
15. 10. 2021

 **VAROVÁNÍ:** Z důvodu omezení rizika zranění si přečtěte tento návod k obsluze.

Definice: Bezpečnostní pokyny

Níže uvedené definice popisují stupeň závažnosti každého označení. Přečtěte si pozorně návod k obsluze a věnujte pozornost těmto symbolům.



NEBEZPEČÍ: Označuje bezprostředně hroziící rizikovou situaci, která, není-li jí zabráněno, **provede k způsobení vážného nebo smrtelného zranění.**



VAROVÁNÍ: Označuje potenciálně rizikovou situaci, která, není-li jí zabráněno, **může vést k způsobení vážného nebo smrtelného zranění.**



UPOZORNĚNÍ: Označuje potenciálně rizikovou situaci, která, není-li jí zabráněno, **může vést k způsobení lehkého nebo středně vážného zranění.**

POZNÁMKA: Označuje postup **nesouvisející se způsobením zranění**, který, není-li mu zabráněno, **může vést k poškození zařízení.**



Upozorňuje na riziko úrazu elektrickým proudem.



Upozorňuje na riziko vzniku požáru.

VEŠBOECNÉ BEZPEČNOSTNÍ POKYNY PRO PRÁCI S ELEKTRICKÝM NÁŘADÍM



VAROVÁNÍ: **Prostudujte si všechny bezpečnostní výstrahy, pokyny, obrázky a technické údaje uvedené pro toto nářadí.** Nedodržení všech níže uvedených pokynů může vést k úrazu elektrickým proudem, k požáru nebo k vážnému zranění.

VEŠKERÁ BEZPEČNOSTNÍ VAROVÁNÍ A POKYNY USCHOVEJTE PRO DALŠÍ POUŽITÍ

Termín „elektrické nářadí“ ve všech upozorněních odkazuje na vaše nářadí napájené ze sítě (je opatřeno napájecím kabelem) nebo nářadí napájené baterií (bez napájecího kabelu).

1) Bezpečnost v pracovním prostoru

- Pracovní prostor udržujte čistý a dobře osvětlený.**
Přeplněný a neosvětlený pracovní prostor může vést k způsobení úrazů.
- Nepracujte s elektrickým nářadím ve výbušném prostředí, jako jsou například prostory s výskytem hořlavých kapalin, plynů nebo prašných látek.**
V elektrickém nářadí dochází k jiskření, které může způsobit vznícení hořlavého prachu nebo výparů.
- Při práci s nářadím zajistěte bezpečnou vzdálenost dětí a ostatních osob.** Rozptylování může způsobit ztrátu kontroly nad nářadím.

2) Elektrická bezpečnost

- Zástrčka napájecího kabelu nářadí musí odpovídat zásuvce. Zástrčku nikdy žádným způsobem neupravujte. Nepoužívejte u uzemněného**

elektrického nářadí žádné upravené zástrčky.

Neupravované zástrčky a odpovídající zásuvky snižují riziko způsobení úrazu elektrickým proudem.

- b) **Nedotýkejte se uzemněných povrchů, jako jsou například potrubí, radiátory, elektrické sporáky a chladničky.** Při uzemnění vašeho těla vzrůstá riziko úrazu elektrickým proudem.
- c) **Nevystavujte elektrické nářadí dešti nebo vlhkému prostředí.** Vnikne-li do elektrického nářadí voda, zvyšší se riziko úrazu elektrickým proudem.
- d) **S napájecím kabelem zacházejte opatrně. Nikdy nepoužívejte napájecí kabel k přenášení nebo posouvání nářadí a netahejte za něj, chcete-li nářadí odpojit od elektrické sítě. Zabráňte kontaktu kabelu s mastnými, horkými a ostrými předměty nebo pohyblivými částmi.** Poškozený nebo zauzlený napájecí kabel zvyšuje riziko úrazu elektrickým proudem.
- e) **Při práci s nářadím venku používejte prodlužovací kabely určené pro venkovní použití.** Použití kabelu pro venkovní použití snižuje riziko úrazu elektrickým proudem.
- f) **Při práci s elektrickým nářadím ve vlhkém prostředí musí být v napájecím okruhu použit proudový chránič (RCD).** Použití proudového chrániče RCD snižuje riziko úrazu elektrickým proudem.

3) Bezpečnost osob

- a) **Zůstaňte stále pozorní, sledujte, co provádíte a při práci s elektrickým nářadím pracujte s rozvahou. Nepoužívejte elektrické nářadí, jste-li unaveni nebo jste-li pod vlivem drog, alkoholu nebo léků.** Chvilka nepozornosti při práci s elektrickým nářadím může vést k vážnému úrazu.
- b) **Používejte prvky osobní ochrany. Vždy používejte ochranu zraku.** Ochranné prostředky jako respirátor, neklouzavá pracovní obuv, přilba a chrániče sluchu, používané v příslušných podmínkách, snižují riziko poranění osob.
- c) **Zabráňte náhodnému spuštění. Před připojením zdroje napětí nebo před vložením baterie a před zvednutím nebo přenášením nářadí zkontrolujte, zda je spínač v poloze vypnuto.** Přenášení elektrického nářadí s prstem na spínači nebo připojení nářadí k napájecímu zdroji, je-li spínač nářadí v poloze zapnuto, může způsobit úraz.
- d) **Před spuštěním nářadí se vždy ujistěte, zda nejsou v jeho blízkosti klíče nebo seřizovací přípravky.** Seřizovací klíče ponechané na nářadí mohou být zachyceny rotujícími částmi nářadí a mohou způsobit úraz.
- e) **Nepřekávejte sami sobě. Při práci vždy udržujte vhodný postoj a rovnováhu.** Tak je umožněna lepší ovladatelnost nářadí v neočekávaných situacích.
- f) **Vhodně se oblékejte. Nenoste volný oděv nebo šperky. Dbejte na to, aby se vaše vlasy a oděv nedostaly do kontaktu s pohyblivými částmi.** Volný oděv, šperky nebo dlouhé vlasy mohou být pohyblivými díly zachyceny.
- g) **Pokud jsou zařízení vybavena adaptérem pro připojení odsávacího zařízení, zajistěte jeho správné**

připojení a řádnou funkci. Použití těchto zařízení může snížit nebezpečí týkající se prachu.

- h) **Nedovoľte, aby častým používáním nářadí došlo k familiárnosti, abyste se stali samolibými a abyste ignorovali zásady bezpečnosti.** Bezstarostnost může způsobit vážné zranění během zlomku sekundy.
- 4) Použití elektrického nářadí a jeho údržba**
- a) **Nepřetěžujte elektrické nářadí. Používejte pro prováděnou práci správný typ nářadí.** Při použití správného typu nářadí bude práce provedena lépe a bezpečněji.
 - b) **Pokud nelze spínač nářadí zapnout a vypnout, s nářadím nepracujte.** Každé elektrické nářadí s nefunkčním spínačem je nebezpečné a musí být opraveno.
 - c) **Před seřizováním nářadí, před výměnou příslušenství, nebo pokud nářadí nepoužíváte, odpojte zástrčku napájecího kabelu od zásuvky nebo z nářadí vyjměte baterii, je-li vyjímatelná.** Tato preventivní bezpečnostní opatření snižují riziko náhodného spuštění nářadí.
 - d) **Pokud nářadí nepoužíváte, uložte jej mimo dosah dětí a zabráňte tomu, aby bylo toto nářadí použito osobami, které nejsou seznámeny s jeho obsluhou nebo s tímto návodem.** Elektrické nářadí je v rukou nequalifikované obsluhy nebezpečné.
 - e) **Provádějte údržbu elektrického nářadí a příslušenství. Zkontrolujte vychýlení nebo zablokování pohyblivých částí, poškození jednotlivých dílů a jiné okolnosti, které mohou ovlivnit chod nářadí. Pokud je nářadí poškozeno, nechejte jej opravit.** Mnoho nehod bývá způsobeno zanedbanou údržbou nářadí.
 - f) **Řezné nástroje udržujte ostré a čisté.** Řádně udržované řezné nástroje s ostrými řeznými břity jsou méně náchylné k zablokování a lépe se s nimi pracuje.
 - g) **Elektrické nářadí, příslušenství, držáky nástrojů atd., používejte podle těchto pokynů a berte v úvahu podmínky pracovního prostředí a práci, kterou budete provádět.** Použití elektrického nářadí k jiným účelům, než k jakým je určeno, může být nebezpečné.
 - h) **Udržujte rukojeti a všechny povrchy pro uchopení čisté a suché a dbejte na to, aby nebyly znečištěny olejem nebo mazivou.** Kluzké rukojeti a povrchy pro uchopení neumožňují bezpečnou manipulaci a ovladatelnost nářadí v neočekávaných situacích.
- 5) Použití nářadí napájeného baterií a jeho údržba**
- a) **Nabíjejte pouze v nabíječe určené výrobcem.** Nabíječka vhodná pro jeden typ baterie může při vložení jiného nevhodného typu baterie způsobit požár.
 - b) **Používejte výhradně baterie doporučené výrobcem nářadí.** Použití jiných typů baterií může způsobit vznik požáru nebo zranění.
 - c) **Pokud baterii nepoužíváte, uložte ji mimo dosah kovových předmětů, jako jsou kancelářské sponky, mince, klíče, hřebíky, šroubky nebo jiné drobné**

kovové předměty, které mohou způsobit zkratování kontaktů baterie. Zkratování kontaktů baterie může vést k způsobení popálenin nebo požáru.

- d) **V nevhodných podmínkách může z baterie unikat kapalina. Vyvarujte se kontaktu s touto kapalinou. Dojde-li k náhodnému kontaktu s touto kapalinou, zasažené místo omyjte vodou. Při zasažení očí vypláchněte oči řádně vodou a vyhledejte lékařskou pomoc.** Unikající kapalina z baterie může způsobit podráždění pokožky nebo popáleniny.
- e) **Nepoužívejte baterii nebo nářadí, které je poškozeno nebo upraveno.** Poškozené nebo upravené baterie mohou vykazovat nepředvídatelné stavy, které mohou vést k požáru, výbuchu nebo zranění.
- f) **Nevystavujte baterii nebo nářadí ohni nebo působení vysokých teplot.** Působení ohně nebo teplot přesahujících 130 °C může vést k explozi.
- g) **Dodržujte všechny pokyny týkající se nabíjení a nenabíjejte baterii nebo nářadí mimo rozsah teplot, které jsou uvedeny v tomto návodu.** Nesprávné nabíjení nebo teploty mimo stanovený rozsah mohou poškodit baterii a mohou zvýšit riziko požáru.

6) Servis

- a) **Svěřte opravu vašeho elektrického nářadí pouze osobě s příslušnou kvalifikací, která bude používat výhradně originální náhradní díly.** Tím zajistíte bezpečný provoz nářadí.
- b) **Nikdy neprovádějte servis poškozených baterií.** Servis baterií může být prováděn pouze výrobcem nebo v autorizovaných servisech.

Všeobecné bezpečnostní výstrahy pro řetězové pily

- a) **Je-li řetězová pila v provozu, udržujte všechny části těla v bezpečné vzdálenosti od řetězu pily. Před spuštěním této řetězové pily se ujistěte, zda se řetěz pily ničeho nedotýká.** Chvilka nepozornosti při práci s řetězovou pilou může způsobit zamotání do vašeho oděvu nebo zachycení vašeho těla řetězem pily.
- b) **Vždy držte tuto řetězovou pilu tak, abyste měli pravou ruku na zadní rukojeti a levou ruku na přední rukojeti.** Držení této řetězové pily obráceně zvyšuje riziko způsobení zranění a nesmí být nikdy prováděno.
- c) **Držte tuto řetězovou pilu pouze za izolované plochy určené pro úchop, protože může dojít ke kontaktu řetězu se skrytými vodiči nebo s vlastním napájecím kabelem.** Při kontaktu řetězu pily s „živým“ vodičem budou neizolované kovové části nářadí také „živé“, a tak může dojít k úrazu obsluhy elektrickým proudem.
- d) **Používejte ochranu zraku. Doporučujeme vám používat další ochranné vybavení na hlavu, ruce, nohy a chodidla.** Odpovídající ochranný oděv snižuje riziko zranění způsobeného odlétávajícími zbytky materiálu nebo náhodným kontaktem s řetězem pily.
- e) **Nepracujte s touto řetězovou pilou, jste-li v koruně stromu, na střeše, na žebříku nebo na jiném**

nestabilním povrchu. Používání řetězové pily na takových místech může vést k způsobení vážného zranění.

- f) **Vždy udržujte správný postoj a používejte tuto pilu pouze v případě, stojíte-li na pevném, bezpečném a rovném povrchu.** Kluzké a nestabilní povrchy mohou způsobit ztrátu rovnováhy nebo ztrátu kontroly nad řetězovou pilou.
- g) **Při řezání větve, která je zatížená, dávejte pozor na její odmrštění.** Je-li uvolněno napětí v dřevěných vláknách, může dojít k nárazu napružené větve do obsluhy a/nebo k ztrátě kontroly nad řetězovou pilou.
- h) **Při řezání křovin a mladých stromků buďte velmi opatrní.** Tenké materiály mohou být zachyceny řetězem pily a mohou vás šlehnout nebo mohou způsobit ztrátu vaší rovnováhy.
- i) **Přenášejte tuto řetězovou pilu, která musí být vypnutá, uchopením za přední rukojeť a v bezpečné vzdálenosti od vašeho těla. Při přepravě nebo uložení této řetězové pily vždy nasadte na lištu pily ochranné pouzdro.** Správná manipulace s řetězovou pilou snižuje pravděpodobnost náhodného kontaktu s pohyblivým se řetězem pily.
- j) **Dodržujte pokyny pro mazání, napínání řetězu a výměnu vodicí lišty a řetězu.** Nesprávně napnutý nebo nedostatečně namazaný řetěz může prasknout nebo může zvyšovat riziko způsobení zpětného rázu.
- k) **Řežte pouze dřevo. Nepoužívejte tuto řetězovou pilu pro účely, pro jaké není určena. Například: nepoužívejte tuto řetězovou pilu pro řezání kovu, plastu, zdiva nebo jiných stavebních materiálů, mimo dřeva.** Použití této řetězové pily k jiným účelům, než k jakým je určena, by mohlo vést k nebezpečným situacím.
- l) **Nepokoušejte se kácet stromy, dokud se neseznámíte s riziky a s tím, jak se jim vyhnout.** Při kácení stromu by mohlo dojít k vážnému zranění uživatele pily nebo ostatních osob v blízkosti.

Příčiny a ochrana obsluhy před působením zpětného rázu:

K zpětnému rázu dochází po kontaktu přední části nebo špičky vodicí lišty s předmětem nebo při sevření řetězu pily v řezaném dřevěném materiálu.

Kontakt špičky nářadí může v určitých případech způsobit náhlou zpětnou reakci, která odmrští vodicí lištu směrem nahoru a dozadu na obsluhu.

Přiskřípnutí řetězu pily podél horní části vodicí lišty může způsobit rychlý pohyb vodicí lišty směrem dozadu na obsluhu. Jakákoli z těchto reakcí může způsobit ztrátu kontroly nad touto pilou, což může vést k vážnému zranění osob. Nespoléhejte se pouze na bezpečnostní zařízení zabudovaná do této pily. Jako uživatel této řetězové pily musíte provadět několik kroků, aby při vaší práci nedocházelo k nehodám nebo zraněním.

Zpětný ráz je výsledkem nesprávného použití pily nebo nesprávných pracovních postupů nebo provozních podmínek. Tomuto jevu můžete zabránit, budete-li dodržovat níže uvedené pokyny:

- a) **Udržujte pevný úchop s palci a prsty obepínajícími rukojeti řetězové pily a s oběma rukama na pile. Postavte se tak, aby vaše tělo mohlo odolávat silám zpětných rázů. Síly zpětného rázu mohou být korigovány uživatelem, jsou-li provedena určitá opatření. Nechávejte tuto pilu bez dozoru.**
- b) **Nepřeceňujte své síly a neprovádějte řezání nad úrovní ramen. To pomáhá zabránit neúmyslnému kontaktu špičky nářadí a umožňuje lepší kontrolu nad řetězovou pilou v neočekávaných situacích.**
- c) **Používejte pouze náhradní vodící lišty a řetězy specifikované výrobcem. Nesprávné náhradní vodící lišty a řetězy mohou způsobit prasknutí řetězu a/nebo zpětný ráz.**
- d) **Dodržujte pokyny výrobce týkající se broušení a údržby řetězu této pily. Snížení výšky ukazatele hloubky řezu může vést k většímu riziku zpětného rázu.**

Musí být dodržována následující opatření, aby bylo minimalizováno riziko zpětného rázu:

1. **Držte pilu vždy pevně. Je-li motor v chodu, držte tuto řetězovou pilu vždy pevně oběma rukama. Používejte pevný úchop s palci a prsty obepínajícími rukojeti řetězové pily. Při řezání spodní hranou vodící lišty bude pila odtažována směrem dopředu a při řezání horní části vodící lišty bude tlačena dozadu.**
2. **Nepřeceňujte své síly.**
3. **Při práci vždy udržujte vhodný postoj a rovnováhu.**
4. **Dávejte pozor, aby se špička vodící lišty nedostala do kontaktu s polenem, větví, povrchem terénu nebo jinou překážkou.**
5. **Neprovádějte řezy nad výškou ramen.**
6. **Používejte zařízení, jako jsou řetězy s malými zpětnými rázy a vodící lišty omezující zpětné rázy, které omezují rizika související se zpětným rázem.**
7. **Používejte pouze náhradní vodící lišty a řetězy specifikované výrobcem nebo výrobky stejné kvality.**
8. **Nikdy nedovolte, aby se pohybuující řetěz na konci vodící lišty dostal do kontaktu s jakýmkoli předmětem.**
9. **Dbejte na to, aby se v pracovním prostoru nevyskytovaly žádné překážky, jako jsou jiné stromy, větve, kameny, ploty, pařezy atd. Vyhýbejte se překážkám nebo odstraňte všechny překážky, s jakými by se vaše pila mohla během řezání dostat do kontaktu.**
10. **Dbejte na to, aby byl řetěz pily ostrý a řádně napnutý. Uvolněný nebo tupý řetěz může zvýšit riziko zpětného rázu. Provádějte pravidelnou kontrolu napnutí řetězu se zastaveným motorem a s pilou odpojenou od napájecího zdroje, nikdy s motorem v chodu.**
11. **Zahajte řez a pokračujte v řezu pouze s řetězem pily v maximálních otáčkách. Pohybuje-li se řetěz pomalejší rychlostí, hrozí větší riziko, že dojde k zpětnému rázu.**
12. **Řežte vždy pouze jedno poleno.**
13. **Vkládáte-li pilu znovu do předchozího řezu, buďte vždy velmi opatrní. Než budete pokračovat v řezání, zaryjte hroty do dřeva a nechte pilu dosáhnout maximálních otáček.**
14. **Nepokoušejte se o ponorné řezy nebo o řezání otvorů.**
15. **Sledujte pohyb polen nebo jiné síly, které by mohly způsobit uzavření řezu nebo pád na řetěz.**

Bezpečnostní opatření proti zpětnému rázu



VAROVÁNÍ: Vaše pila disponuje následujícími prvky, které pomáhají snižovat riziko zpětného rázu. Tyto prvky ovšem zcela neodstraňují tuto nebezpečnou reakci. Jako uživatel této řetězové pily se nespoléhejte pouze na bezpečnostní zařízení. Musíte dodržovat všechny bezpečnostní opatření, pokyny a postupy údržby uvedené v tomto návodu, které pomáhají zabránit zpětnému rázu a jiným silám, které mohou vést k způsobení vážného zranění.

- Vodící lišta omezující zpětné rázy je navržena se špičkou s malým poloměrem, která zmenšuje velikost nebezpečné zóny zpětného rázu na špičce vodící lišty. Vodící lišta omezující zpětné rázy je výrobkem, který demonstroval značné snížení počtu zpětných rázů při testování podle bezpečnostních požadavků pro elektrické řetězové pily.
- Řetěz s malými zpětnými rázy, který je navržen s tvarovaným ukazatelem hloubky a chráničem článků řetězu, který odklání sílu zpětného rázu a který umožňuje postupný posuv dřeva do řetězu pily. Řetěz s malými zpětnými rázy je řetěz, který splnil požadavky týkající se zpětného rázu podle normy ANSI B175.1–2012.
- Nepracujte s touto řetězovou pilou, jste-li v koruně stromu, na žebříku nebo na jiném nestabilním povrchu.
- Při pracovních operacích, u kterých by mohlo dojít ke kontaktu pracovního nástroje se skrytými vodiči, držte elektrické nářadí vždy za izolované části. Při kontaktu s „živým“ vodičem způsobí neizolované kovové části nářadí obsluze úraz elektrickým proudem.
- Nepokoušejte se o práce, které jsou nad rámec vašich možností a zkušeností. Přečtěte si a kompletně nastudujte všechny pokyny uvedené v tomto návodu.
- Před spuštěním této řetězové pily se ujistěte, zda se řetěz pily ničeho nedotýká.
- Neobsluhujte tuto řetězovou pilu pouze jednou rukou! Při obsluze této pily pouze jednou rukou, může dojít k vážnému zranění uživatele, pomocníků nebo okolo stojících osob. Řetězová pila je určena pouze pro obsluhu oběma rukama.
- Udržujte rukojeti suché a čisté a dbejte na to, aby nebyly znečištěny olejem a mazivem.
- Zabraňte tomu, aby se na motoru nebo na povrchu větracích drážek nahromadil prach, nečistoty nebo piliny.
- Před odložením tuto řetězovou pilu zastavte.
- Neprovádějte řezání vinné révy a/nebo malých křovin.
- Při řezání malých keřů a mladých stromků buďte velmi opatrní, protože útlý materiál se může zachytit za řetěz pily a může vás slehnut nebo může způsobit ztrátu vaší rovnováhy.

Názvy a termíny použité u této řetězové pily

- **Řezání klád** – Postup pro příčné řezy pokáceného stromu nebo polen na délku.
- **Motorová brzda (je-li ve vybavení)** – Zařízení používané k zastavení řetězu pily po uvolnění spouštěcího spínače.
- **Pohon řetězové pily** – Řetězová pila bez vodičí lišty a řetězu.
- **Hnací kolo nebo ozubené kolo** – Ozubený díl, který pohání řetěz pily.
- **Kácení** – Postup pro kácení stromů.
- **Zadní řez pro kácení** – Finální řez při kácení stromu prováděný na opačné straně stromu, než je proveden spodní zářez.
- **Přední rukojeť** – Podpůrná rukojeť nacházející se na přední části řetězové pily nebo u její přední části.
- **Přední ochranný kryt** – Konstrukční bariéra mezi přední rukojetí řetězové pily a vodičí lištou, která je typicky umístěna v blízkosti ruky na přední rukojeti.
- **Vodičí lišta** – Pevná konstrukce, která podpírá a vede řetěz pily.
- **Ochranné pouzdro vodičí lišty** – Ochranný prvek nasazený na vodičí lištu, který zabraňuje kontaktu se zuby řetězu, není-li pila používána.
- **Zpětný ráz** – Pohyb vodičí lišty směřující dozadu nebo nahoru nebo v obou směrech současně, k jakému dochází v případě, kdy se řetěz na koncové horní části vodičí lišty dostane do kontaktu s jakýmkoli předmětem, jako je poleno nebo větev, nebo dojde-li k sevržení dřeva a k přiskřípnutí řetězu pily v řezu.
- **Zpětný ráz, Přiskřípnutí** – Rychlý zpětný pohyb pily, ke kterému může dojít v případě, když dojde k sevržení dřeva a k přiskřípnutí pohyblivého se řetězu pily v řezu podél horní části vodičí lišty.
- **Zpětný ráz, Rotační** – Rychlý pohyb pily směřující nahoru a dozadu, k jakému může dojít v případě, kdy dojde ke kontaktu pohyblivého se řetězu pily v blízkosti horní přední části vodičí lišty s jakýmkoli předmětem, jako je poleno nebo větev.
- **Ořezávání** – Odstraňování větví z pokáceného stromu.
- **Řetěz s malými zpětnými rázy** – Řetěz, který splňuje požadavky týkající se zpětného rázu podle normy ANSI B175.1–2012 (při testování na reprezentativním vzorku řetězových pil).
- **Normální poloha při řezání** – Tyto polohy jsou používány při provádění řezání klád a kácení stromů.
- **Spodní zářez** – Zářez do kmenu stromu, který určuje směr pádu stromu.
- **Zadní rukojeť** – Podpůrná rukojeť nacházející se na zadní části řetězové pily nebo u její zadní části.
- **Vodičí lišta omezující zpětný ráz** – Vodičí lišta, u které bylo prokázáno značné omezení vzniku zpětných rázů.
- **Náhradní řetěz pily** – Řetěz, který splňuje požadavky týkající se zpětného rázu podle normy ANSI B175.1–2012 při testování se specifickými řetězovými pilami. Při použití s jinými pilami nemusí splňovat výkonnostní požadavky normy ANSI.
- **Řetěz pily** – Smyčka řetězu opatřená zuby, která řezá dřevo a která je poháněna motorem a která je nasazena na vodičí liště.

- **Ozubený doraz** – Hroty používané při kácení stromů nebo při řezání klád, které slouží k otáčení pily a k udržení polohy při řezání.
- **Spínač** – Zařízení, které při provozu pily uzavře nebo přeruší elektrický obvod motoru řetězové pily.
- **Propojení spínače** – Mechanismus, který přenáší pohyb spouštěcího spínače na spínač.
- **Pojistka spínače** – Pohyblivý doraz, který zabraňuje neúmyslnému použití spínače, dokud není ručně aktivován.

Zbytková rizika

Přestože jsou dodržovány příslušné bezpečnostní předpisy a jsou používána bezpečnostní zařízení, určitá zbytková rizika nemohou být vyloučena. Tato rizika jsou následující:

- Poškození sluchu.
- Riziko zranění způsobeného odlétávajícími částechkami.
- Riziko popálení způsobeného kontaktem s horkým příslušenstvím, které se zahřálo během použití.
- Riziko zranění způsobeného dlouhodobým použitím nářadí.

TYTO POKYNY USCHOVEJTE

Nabíječky

Nabíječky DEWALT nemusí být žádným způsobem seřizovány a jsou zkonstruovány tak, aby byla zajištěna jejich co nejjednodušší obsluha.

Elektrická bezpečnost

Elektromotor je určen pouze pro jedno napájecí napětí. Vždy zkontrolujte, zda napájecí napětí baterie odpovídá napětí na výkonovém štítku. Také se ujistěte, zda napájecí napětí vaší nabíječky odpovídá napětí v síti.

Vaše nabíječka DEWALT je chráněna dvojitou izolací v souladu s normou EN60335. Proto není nutné použití uzemňovacího vodiče.

Je-li poškozen napájecí kabel, musí být vyměněn pouze výrobcem DEWALT nebo jeho autorizovaným servisem.

Výměna síťové zástrčky (pouze Velká Británie a Irsko)

Budete-li instalovat novou zástrčku napájecího kabelu:

- Bezpečně zlikvidujte starou zástrčku.
- Připojte hnědý vodič k svorce pod napětím na nové zástrčce.
- Modrý vodič připojte k nulové svorce.

VAROVÁNÍ: Na zemnicí svorku nebude připojen žádný vodič.

Dodržujte montážní pokyny dodávané s kvalitními zástrčkami. Doporučená pojistka: 3 A.

Použití prodlužovacího kabelu

Pokud to není nezbytně nutné, prodlužovací kabel nepoužívejte. Používejte schválený prodlužovací kabel vhodný pro příkon vaší nabíječky (viz část **Technické údaje**). Minimální průřez vodiče je 1 mm². Maximální délka je 30 m.

V případě použití navinovacího kabelu odvíjte vždy celou délku kabelu.

Důležité bezpečnostní pokyny pro všechny nabíječky

TYTO POKYNY USCHOVEJTE: Tento návod obsahuje důležité bezpečnostní a provozní pokyny pro kompatibilní nabíječky (viz **Technické údaje**).

- Před použitím nabíječky si přečtěte všechny pokyny a výstražná upozornění nacházející se na nabíječce, na baterii a na výrobku, který je touto baterií napájen.
- **VAROVÁNÍ:** Nebezpečí úrazu elektrickým proudem. Dbejte na to, aby se do nabíječky nedostala žádná kapalina. Mohlo by dojít k úrazu elektrickým proudem.
- **VAROVÁNÍ:** Doporučujeme vám používat proudový chránič (RCD) s citlivostí minimálně 30 mA.
- **UPOZORNĚNÍ:** Riziko popálení. Z důvodu omezení rizika způsobení zranění nabíjejte pouze baterie DeWALT, které jsou k nabíjení určeny. Jiné typy baterií mohou prasknout, což může vést k zranění osob nebo k hmotným škodám.
- **UPOZORNĚNÍ:** Děti musí být pod dozorem, aby bylo zajištěno, že si s tímto zařízením nebudou hrát.
- **POZNÁMKA:** V určitých podmínkách, kdy je nabíječka připojena k napájecímu napětí, může dojít ke zkratování nabíjecích kontaktů uvnitř nabíječky cizími předměty. Cizí vodivé předměty a materiály, jako jsou ocelová vlna (drátěnka), hliníkové fólie nebo jakékoli částčky kovu, se nesmí dostat do vnitřního prostoru nabíječky. Není-li v úložném prostoru nabíječky umístěna žádná baterie, vždy odpojte napájecí kabel nabíječky od sítě. Dříve, než budete provádět čištění nabíječky, odpojte ji od sítě.
- **NEPOKOUŠEJTE SE nabíjet baterie pomocí jiné nabíječky, než je nabíječka uvedená v tomto návodu.** Nabíječka i baterie jsou specificky navrženy tak, aby mohly pracovat dohromady.
- **Tyto nabíječky nejsou určeny pro žádné jiné použití, než je nabíjení nabíjecích baterií DeWALT.** Jakékoli jiné použití může vést k způsobení požáru nebo k úrazu elektrickým proudem.
- **Nevystavujte nabíječku působení deště nebo sněhu.**
- **Při odpojování nabíječky vždy odpojte zástrčku od zásuvky a netahajte za napájecí kabel.** Tímto způsobem zabráníte poškození zástrčky a napájecího kabelu.
- **Ujistěte se, zda je napájecí kabel veden tak, abyste po něm nešlapali, nezakopávali o něj a aby nedocházelo k jeho poškození nebo nadměrnému zatížení.**
- **Není-li to naprosto nutné, nepoužívejte prodlužovací kabel.** Použití nesprávného prodlužovacího kabelu by mohlo vést k způsobení požáru nebo k úrazu elektrickým proudem.
- **Nepokládejte na nabíječku žádné předměty a neumísťujte nabíječku na měkký povrch, na kterém by mohlo dojít k zablokování větracích drážek, což by způsobilo nadměrné zvýšení teploty uvnitř nabíječky.** Umístěte nabíječku na taková místa, která jsou mimo dosah zdrojů tepla. Odvod tepla z nabíječky je prováděn přes drážky v horní a spodní části krytu nabíječky.
- **Nepoužívejte nabíječku s poškozeným napájecím kabelem nebo s poškozenou zástrčkou – zajistěte okamžitou výměnu poškozených částí.**

- **Nepoužívejte nabíječku, došlo-li k prudkému nárazu do nabíječky, k jejímu pádu nebo k jejímu poškození jiným způsobem.** Opravu svěřte autorizovanému servisu.
- **Neprovádějte demontáž nabíječky. Je-li nutné provedení opravy nebo údržby, svěřte tento úkon autorizovanému servisu.** Nesprávně provedená opětovná montáž může vést k způsobení požáru nebo k úrazu elektrickým proudem.
- **Dojde-li k poškození napájecího kabelu, napájecí kabel musí být ihned vyměněn výrobcem, autorizovaným servisem nebo jinou kvalifikovanou osobou, aby bylo zabráněno jakémukoli riziku.**
- **Před čištěním nabíječky vždy odpojte od elektrické sítě. Tímto způsobem omezíte riziko úrazu elektrickým proudem.** Vyjmutí baterie toto riziko nesníží.
- **NIKDY se nepokoušejte spojit dvě nabíječky dohromady.**
- **Nabíječka je určena pro použití se standardním napětím elektrické sítě 230 V. Nepokoušejte se nabíječku použít s jiným napájecím napětím.** Tato nabíječka není určena pro vozidla.

Nabíjení baterie (obr. B)

1. Před vložením baterie připojte nabíječku k odpovídající síťové zásuvce.
2. Vložte baterii **15** do nabíječky a ujistěte se, zda je baterie v nabíječce řádně usazena. Červený indikátor (nabíjení) začne opakovaně blikat, což bude indikovat zahájení procesu nabíjení.
3. Ukončení nabíjení bude indikováno trvalým rozsvícením červené kontrolky. Baterie je zcela nabita a může být okamžitě použita nebo může být ponechána v nabíječce. Chcete-li baterii z nabíječky vyjmout, stiskněte uvolňovací tlačítko **16** nacházející se na baterii.

POZNÁMKA: Z důvodu zajištění maximální výkonnosti a životnosti baterií Li-Ion tyto baterie před prvním použitím zcela nabijte.

Použití nabíječky

Stav nabití baterie je podrobně popsán v níže uvedené tabulce.

Indikátory nabíjení		
	Nabíjení	
	Zcela nabito	
	Prodleva zahřátá/studená baterie*	

*Červená kontrolka bude stále blikat, ale během tohoto procesu bude svítit také žlutá kontrolka. Jakmile baterie dosáhne odpovídající teploty, žlutá kontrolka zhasne a nabíječka zahájí nabíjení.

V kompatibilní nabíječce (nabíječkách) nebude vadná baterie nabíjena. Nabíječka bude indikovat vadnou baterii nerozsvícením kontrolky.

POZNÁMKA: To může také znamenat závadu v nabíječce. Pokud nabíječka signalizuje závadu, předejte ji společně s baterií do autorizovaného servisu k otestování.

Prodleva zahřátá/studená baterie

Jakmile bude nabíječka detekovat příliš vysokou nebo příliš nízkou teplotu baterie, automaticky zahájí režim prodleva zahřátá/studená baterie a pozastaví nabíjení, dokud baterie nedosáhne odpovídající teploty. Potom nabíječka automaticky přejde do režimu nabíjení. Tato funkce maximálně prodlužuje provozní životnost baterie.

Studená baterie se nabíjí přibližně poloviční rychlostí než zahřátá baterie. Baterie se bude během celého nabíjecího procesu nabíjet pomalejší rychlostí a nevrátí se na maximální rychlost nabíjení ani v případě, je-li zahřátá.

Pro rychlé ochlazení baterie je nabíječka DCB118 vybavena vnitřním ventilátorem. Tento ventilátor se zapíná automaticky, jakmile musí být baterie ochlazena. Nikdy nepoužívejte tuto nabíječku, není-li v pořádku funkce ventilátoru nebo jsou-li zablokovány větrací drážky nabíječky. Dbejte na to, aby se dovnitř nabíječky nedostaly žádné cizí předměty.

Systém elektronické ochrany

Nářadí řady XR Li-Ion jsou vybavena systémem elektronické ochrany, která chrání baterii před přetížením, přehřátím a úplným vybitím.

Při aktivaci systému této elektronické ochrany se nářadí automaticky vypne. Dojde-li k této situaci, vložte baterii typu Li-Ion do nabíječky a nechte ji zcela nabít.

Montáž na stěnu

Tyto nabíječky jsou navrženy tak, aby mohly být namontovány na stěnu nebo aby mohly být položeny přímo na stůl nebo jinou pracovní plochu. Bude-li nabíječka namontována na stěnu, umístěte ji tak, aby byla v dosahu síťové zásuvky a mimo rohy nebo jiné překážky, které by mohly omezovat proudění vzduchu. Pro určení polohy montážních šroubů na stěně použijte jako šablonu zadní část nabíječky. Namontujte nabíječku bezpečně na stěnu pomocí šroubů do sádkartonu (zakoupeny samostatně) s délkou nejméně 25,4 mm a s průměrem hlavy šroubu 7–9 mm. Zašroubujte je do dřeva do optimální hloubky tak, aby ze stěny vyčnívaly přibližně 5,5 mm. Srovnejte otvory na zadní straně nabíječky s vyčnívajícími šrouby a zasuňte je do příslušných otvorů.

Pokyny pro čištění nabíječky

VAROVÁNÍ: Nebezpečí úrazu elektrickým proudem. Před čištěním nabíječku vždy odpojte od elektrické sítě. Nečistoty a maziva mohou být z povrchu nabíječky odstraněny pomocí hadříku nebo měkkého kartáče bez kovových štětín. *Nepoužívejte vodu ani žádné čisticí prostředky. Nikdy nedovolte, aby se do nářadí dostala jakákoli kapalina. Nikdy neponožte žádnou část nářadí do kapaliny.*

Baterie

Důležité bezpečnostní pokyny pro všechny baterie

Objednávejte-li náhradní baterii, nezapomeňte do objednávky doplnit katalogové číslo a napájecí napětí baterie.

Po dodání není baterie zcela nabitá. Před použitím nabíječky a baterie si nejdříve přečtěte níže uvedené bezpečnostní pokyny. Při nabíjení potom postupujte podle uvedených pokynů.

PŘEČTĚTE SI VŠECHNY POKYNY

- **Nenabíjejte a nepoužívejte baterie ve výbušném prostředí, jako jsou například prostory s výskytem hořlavých kapalin, plynů nebo prашných látek.** Vložení nebo vyjmutí baterie z nabíječky může způsobit jiskření a vznícení prachu nebo výparů.
- **Nikdy nevkládejte baterii do nabíječky násilím. Baterii nikdy žádným způsobem neupravujte, aby mohla být nabíjena v jiné nabíječce, protože by mohlo dojít k prasknutí jejího obalu a k následnému vážnému zranění.**
- *Nabíjejte baterie pouze v nabíječkách DEWALT.*
- **NESTRÍKEJTE** na baterie vodu a neponožte je do vody nebo do jiných kapalin.
- **Neskladujte nebo nepoužívejte nářadí a baterie na místech, kde může teplota klesnout pod 4 °C (jako jsou venkovní boudy nebo kovové stavby v zimě) nebo kde může přesáhnout 40 °C (jako jsou venkovní boudy nebo plechové stavby v letním období).**
- **Nespalujte baterie, i když jsou vážně poškozeny nebo zcela opotřebovány.** Baterie může v ohni explodovat. Při spalování baterie typu Li-Ion dochází k vytváření toxických výparů a látek.
- **Dojde-li ke kontaktu obsahu baterie s pokožkou, okamžitě zasažené místo opláchněte mýdlem a vodou.** Dostane-li se vám kapalina z baterie do očí, vyplachujte otevřené oči vodou zhruba 15 minut nebo po takovou dobu, dokud podráždění neustane. Je-li nutné lékařské ošetření, elektrolytem baterie je směs tekutých organických uhličitanu a solí lithia.
- **Obsah otevřených článků baterie může způsobit potíže s dýcháním.** Zajistěte přísun čerstvého vzduchu. Jestliže potíže stále přetrvávají, vyhledejte lékařské ošetření.



VAROVÁNÍ: Riziko popálení. Kapalina z baterie se může vznítit, dojde-li k jejímu kontaktu s plamenem nebo se zdrojem jiskření.



VAROVÁNÍ: Nikdy se nepokoušejte baterii z jakéhokoli důvodu rozebrat. Je-li obal baterie prasklý nebo poškozený, nevkládejte baterii do nabíječky. Zabraňte pádu, rozdrčení nebo poškození baterie. Nepoužívejte baterie nebo nabíječky, u kterých došlo k nárazu, pádu nebo jinému poškození (například propíchnutí hřebíkem, zásah kladivem, rozslápnutí). Mohlo by dojít k úrazu elektrickým proudem. Poškozená baterie by měla být vrácena do autorizovaného servisu, kde bude zajištěna její recyklace.



VAROVÁNÍ: Nebezpečí vzniku požáru. Neskladujte ani nepřenášejte baterie tak, aby mohlo dojít ke zkratu kontaktů kovovými předměty. Nevkládejte baterie například do zástěr, kapes, beden na nářadí, zásuvek stolů atd., kde mohou být hřebíky, šrouby, klíče atd.



UPOZORNĚNÍ: Není-li nářadí používáno, při odkládání postavte nářadí na stabilní povrch tak, aby nemohlo dojít k jeho pádu. Některá nářadí s velkou baterií budou stát na baterii ve svislé poloze, ale může dojít k jejich snadnému převrnutí.

Přeprava



VAROVÁNÍ: Nebezpečí vzniku požáru. Při přepravě baterií může případně dojít k způsobení požáru, pokud se kontakty baterie dostanou náhodně do styku s vodivými materiály. Při přepravě baterie se ujistěte, zda jsou kontakty baterie řádně chráněny a dobře izolovány od materiálů, se kterými by se mohly dostat do kontaktu a které by mohly způsobit zkrat. **POZNÁMKA:** Baterie Li-Ion nesmí být vkládány do kontrolovaných zavazadel.

Baterie DEWALT splňují požadavky všech platných předpisů pro přepravu, které jsou předepsány v průmyslových a právních normách, které zahrnují doporučení OSN pro přepravu nebezpečného zboží – Předpisy asociace pro mezinárodní leteckou dopravu nebezpečného zboží (IATA), Mezinárodní předpisy pro námořní přepravu nebezpečného zboží (IMDG) a Evropská dohoda týkající se mezinárodní silniční přepravy nebezpečného zboží (ADR). Články a baterie Li-Ion byly testovány podle požadavků části 38.3, která je uvedena v příručce testů a kritérií dokumentu Doporučení OSN pro přepravu nebezpečného zboží.

Ve většině případů bude přeprava baterií DEWALT vyjmuta z klasifikace plně regulovaná přeprava nebezpečného materiálu třídy 9. V zásadě platí, že pouze zásilky obsahující baterie typu Li-Ion s energetickým výkonem větším než 100 watthodin (Wh) budou vyžadovat dopravu jako zcela regulované zboží třídy 9. Na všech bateriích typu Li-Ion je na obalu uveden energetický výkon ve watthodinách. Navíc, vzhledem ke složitosti regulace, DEWALT nedoporučuje leteckou přepravu samotných baterií typu Li-Ion bez ohledu na jejich výkon ve watthodinách. Zásilky náradí s bateriemi (combo sady) mohou být přepravovány leteckou dopravou, pokud jejich výkon ve watthodinách není větší než 100 Wh.

Bez ohledu na to, zda je zásilka považována za zásilku s výjimkou nebo plně regulovanou zásilku, povinností dopravce je postupovat podle nejnovějších předpisů týkajících se balení, označování a vyžadované dokumentace.

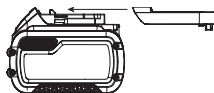
Informace uvedené v této části příručky jsou uvedeny v dobré víře a jsou považovány za přesné v době vytvoření tohoto dokumentu. Na tyto informace se ovšem nevztahuje žádná záruka, výslovná nebo předpokládaná. Je povinností kupujícího zajistit, aby jeho činnosti splňovaly požadavky platných předpisů.

Přeprava baterií typu DEWALT FLEXVOLT™

Baterie DEWALT FLEXVOLT™ má dva režimy: **Použití** a **Přeprava**.

Režim Použití: Je-li baterie FLEXVOLT™ postavena samostatně nebo je-li vložena do náradí DEWALT s napájecím napětím 18 V, bude pracovat jako baterie s napájecím napětím 18 V. Je-li baterie FLEXVOLT™ vložena do výrobku s napájecím napětím 54 V nebo 108 V (dvě baterie 54 V), bude pracovat jako baterie s napájecím napětím 54 V.

Režim Přeprava: Je-li na baterii typu DEWALT FLEXVOLT™ nasazena krytka, baterie je v přepravním režimu. Ušchovete tuto krytku pro účely přepravy baterie.



Je-li tato baterie v režimu Přeprava, propojení článků je na baterii elektricky rozpojeno, čímž vzniknou 3 baterie s nižším výkonem ve watthodinách (Wh) ve srovnání s 1 baterií s vyšším výkonem ve watthodinách. Tento vyšší počet 3 baterií s nižším výkonem ve watthodinách umožňuje vyjmutí této baterie z určitých přepravních předpisů, které jsou určeny pro baterie s větším výkonem ve watthodinách.

Například režim Přeprava udává výkon 3×36 Wh, což znamená 3 baterie, které mají každá výkon 36 watthodin. Režim

Použití udává výkon 108 watthodin (1 samotná baterie).

Příklad nálepky s označením
Použití a Přeprava



Doporučení pro uložení

1. Nejvhodnější místo pro uložení je v chladu a suchu, mimo dosah přímého slunečního záření a nadměrného tepla či chladu. Z důvodu zachování optimálního výkonu a provozní životnosti skladujte nepoužívané baterie při pokojové teplotě.
2. Skladujete-li baterie delší dobu, s ohledem na dosažení optimálních výsledků vám doporučujeme, abyste je uložili mimo nabíječku zcela nabitě na suchém a chladném místě.

POZNÁMKA: Baterie nesmí být skladovány, jsou-li zcela vybité. Před použitím musí být baterie zcela nabitá.

Štítky na nabíječce a na baterii

Mimo piktogramy uvedených v tomto návodu jsou nálepky na nabíječce a na baterii opatřeny následujícími piktogramy:



Před použitím si přečtěte návod k obsluze.



Doba nabíjení je uvedena v části **Technické údaje**.



Nepokoušejte se kontakty propojovat vodivými předměty.



Ne nabíjete poškozené baterie.



Zabraňte styku s vodou.



Poškozené kabely ihned vyměňte



Nabíjete pouze v rozmezí teplot od 4 °C do 40 °C.



Není určeno pro venkovní použití.



Provádějte likvidaci baterie s ohledem na životní prostředí.



Nabíjejte baterie pouze v určených nabíječkách DEWALT. Budou-li v nabíječkách DEWALT nabíjeny jiné baterie než baterie DEWALT, může dojít k jejich prasknutí nebo k vzniku jiných nebezpečných situací.



Baterie nespalujte.



Režim POUŽITÍ (bez přepravní krytky). Příklad: Udávaný výkon 108 Wh (1 baterie s výkonem 108 Wh).



Režim PŘEPRAVA (s použitou přepravní krytkou). Příklad: Udávaný výkon 3 × 36 Wh (3 baterie s výkonem 36 Wh).

Typ baterie

Následující nářadí pracují s baterií s napájecím napětím 54 V: DCMCS574, DCMCS575

Mohou být použity tyto baterie: DCB546, DCB547, DCB548, DCB549. Další informace najdete v části **Technické údaje**.

Obsah balení

Balení DCMCS574 obsahuje:

- 1 Řetězovou pilu
- 1 Ochranné pouzdro
- 1 Vodicí lištu 45 cm
- 1 Řetěz 45 cm
- 1 Klíč
- 1 Návod k použití

Balení DCMCS575 obsahuje:

- 1 Řetězovou pilu
- 1 Ochranné pouzdro
- 1 Vodicí lištu 50 cm
- 1 Řetěz 50 cm
- 1 Klíč
- 1 Návod k použití

POZNÁMKA: U modelů řady N nejsou dodávány baterie, nabíječky a kufr. U modelů řady NT nejsou dodávány baterie ani nabíječky. Modely B jsou dodávány s bateriemi Bluetooth®.

POZNÁMKA: Slovní označení a loga Bluetooth® jsou registrované ochranné známky vlastněné společností Bluetooth®, SIG, Inc. a každé použití těchto značek společností DEWALT probíhá na základě licence. Ostatní ochranné známky a obchodní názvy jsou majetkem jejich příslušných vlastníků.

- *Zkontrolujte, zda během přepravy nedošlo k poškození nářadí, jeho částí nebo příslušenství.*
- *Před použitím věnujte dostatek času pečlivému prostudování a pochopení tohoto návodu.*

Štítky na nářadí

Na tomto nářadí jsou následující piktogramy:



Před použitím si přečtěte návod k obsluze.



Používejte ochranu sluchu.



Používejte ochranu zraku.



Používejte ochranu hlavy.



Používejte rukavice.



Používejte bezpečnou pracovní obuv.



Nevystavujte nářadí dešti nebo prostředí s vysokou vlhkostí a nenechávejte jej venku, jestliže prší.



Zabraňte jakémukoli kontaktu špičky vodicí lišty s jakýmkoli předmětem.



Směr otáčení řetězu pily.



Při obsluze této pily vždy používejte obě ruce.



Vypněte nářadí. Před prováděním jakéhokoliv úkonu údržby vyjměte z tohoto nářadí baterii.



Směrnice 2000/14/EC týkající se zaručeného akustického výkonu.

Umístění datového kódu (obr. A)

Datový kód **18**, který obsahuje také rok výroby, je vytištěn na krytu nářadí.

Příklad:

2021 XX XX

Rok a týden výroby

Popis (obr. A)



VAROVÁNÍ: Nikdy neprovádějte žádné úpravy elektrického nářadí ani jeho součástí. Mohlo by dojít k poškození nebo k zranění.

- 1 Spouštěcí spínač s plynulou regulací otáček
- 2 Odjišťovací páčka
- 3 Brzda řetězu/přední kryt
- 4 Vodicí lišta
- 5 Řetěz pily
- 6 Kryt ozubeného kola
- 7 Pojistné matice vodicí lišty
- 8 Napínací šroub řetězu
- 9 Indikátor množství oleje
- 10 Víčko nádržky na olej
- 11 Ochranné pouzdro vodicí lišty
- 12 Zadní rukojeť
- 13 Přední rukojeť
- 14 Místo pro baterii
- 15 Baterie
- 16 Uvolňovací tlačítko baterie

17 Klíč

18 Datový kód

Použití výrobku

Tato řetězová pila DCMCS574 je určena pro řezání polen až do průměru 40 cm.

Tato řetězová pila DCMCS575 je určena pro řezání polen až do průměru 45 cm.

NEPOUŽÍVEJTE ve vlhkém prostředí nebo na místech s výskytem hořlavých kapalin nebo plynů.

Tyto řetězové pily jsou elektrická nářadí pro profesionální použití.

ZABRAŇTE dětem, aby se s tímto nářadím dostaly do kontaktu. Používají-li toto nářadí nezkušené osoby, musí být zajištěn odborný dozor.

- **Malé děti a nezkušené osoby.** Toto nářadí není určeno pro použití nedospělými nebo nezkušenými osobami bez dozoru.
- Tento výrobek není určen k použití osobami (včetně dětí) se sníženými fyzickými, smyslovými nebo duševními schopnostmi, s nedostatkem zkušeností a znalostí, pokud těmto osobám nebyl stanoven dohled osobou odpovědnou za jejich bezpečnost. Děti nesmí být nikdy ponechány s tímto výrobkem bez dozoru.

SESTAVENÍ A NASTAVENÍ

VAROVÁNÍ: Z důvodu snížení rizika způsobení vážného zranění před prováděním jakékoliv seřízení nebo před montáží a demontáží příslušenství nebo přidavných zařízení nářadí vždy vypněte a vyjměte z něj baterii. Náhodné spuštění může způsobit úraz.

VAROVÁNÍ: Používejte pouze baterie a nabíječky DEWALT.

Vložení a vyjmutí baterie z nářadí (obr. D)

POZNÁMKA: Ujistěte se, zda je baterie 15 zcela nabitá.

Vložení baterie do nářadí

1. Srovnajte baterii 15 s drážkami uvnitř úložného prostoru pro baterii 14 (obr. D).
2. Zasuňte baterii do úložného prostoru v nářadí tak, aby byla řádně usazena a ujistěte se, zda uslyšíte zvuk jejího zajištění.

Vyjmutí baterie z nářadí

1. Stiskněte uvolňovací tlačítko baterie 16 a vytáhněte baterii rázně z rukojeti nářadí.
2. Vložte baterii do nabíječky podle pokynů, které jsou uvedeny v části tohoto návodu popisující nabíječku.

Baterie s ukazatelem stavu nabití (obr. C)

Některé baterie DEWALT jsou vybaveny ukazatelem nabití, který se skládá ze tří zelených LED diod, které indikují úroveň stavu nabití baterie.

Chcete-li ukazatel aktivovat, stiskněte a držte tlačítko ukazatele 19. Svítící kombinace těchto tří zelených LED indikátorů určuje úroveň nabití baterie. Je-li úroveň nabití

baterie nižší než požadovaná limitní hodnota pro použití, ukazatel nebude svítit a baterie musí být nabitá.

POZNÁMKA: Tento ukazatel slouží pouze jako indikátor stavu nabití baterie. Ukazatel neindikuje funkčnost nářadí a jeho funkce se může měnit na základě komponentů výrobku, teploty a způsobu práce koncového uživatele.

Instalace vodící lišty a řetězu pily

(obr. A, E–G)

UPOZORNĚNÍ: Ostrý řetěz. Při manipulaci s tímto řetězem vždy používejte rukavice. Tento řetěz je ostrý a může vás pořezat, i když pila není v chodu.

VAROVÁNÍ: Pohybující se ostrý řetěz. Před prováděním následujících úkonů se ujistěte, zda je z nářadí vyjmuta baterie, abyste zabránili náhodnému spuštění nářadí. Nedodržení tohoto pokynu by mohlo vést k způsobení vážného zranění.

Jsou-li řetěz pily 5 a vodící lišta 4 zabaleny v krabici odděleně, řetěz musí být nejdříve upevněn na vodící lištu a tato sestava musí být upevněna na tělo nářadí.

1. Umístěte pilu na pevnou a rovnou plochu.
2. Otáčejte pojistnými maticemi vodící lišty 7 proti směru pohybu hodinových ručiček pomocí dodaného klíče 17.
3. Sejměte kryt ozubeného kola 6 a pojistné matice vodící lišty 7.
4. Použijte ochranné rukavice, uchopte řetěz pily 5, nasadte jej na vodící lištu 4 a ujistěte se, zda jsou zuby řetězu nastaveny správným směrem.
5. Ujistěte se, zda je řetěz řádně usazen v drážce po celém obvodu vodící lišty.
6. Nasadte řetěz na ozubené kolo 20. Srovnajte drážku na vodící liště s napínacím kolíkem řetězu 21 a se šrouby 22 na základně nářadí, jak je zobrazeno na obr. E.
7. Jakmile bude vše na svém místě, držte stále vodící lištu a nasadte zpět kryt ozubeného kola 6. Ujistěte se, zda jsou otvory pro šrouby na krytu srovnány se šrouby 22 na hlavním krytu nářadí.
8. Nainstalujte pojistné matice vodící lišty 7 a pomocí dodaného klíče 17 jimi otáčejte ve směru pohybu hodinových ručiček, dokud nebudou utaženy, a potom povolte matice o jednu celou otáčku, abyste mohli provést správné napnutí řetězu pily.
9. Pomocí plochého šroubováku na koncové části klíče 17 otáčejte napínacím šroubem řetězu 8 ve směru pohybu hodinových ručiček, aby se napnutí řetězu zvěšilo. Ujistěte se, zda řetěz pily 5 přiléhá řádně k vodící liště 4, jak je zobrazeno na obr. F a obr. G, a potom řádně utáhněte pojistné matice vodící lišty 7.
10. Dodržujte pokyny uvedené v části **Nastavení napnutí řetězu pily**.

Nastavení napnutí řetězu pily (obr. A, E–G)

POZNÁMKA: Napnutí řetězu musí být pravidelně seřizováno před každým použitím pily.

1. S pilou stále položenou na pevném a rovném povrchu zkontrolujte napnutí řetězu **5**. Napnutí řetězu je správné, jestliže řetěz po malém povytažení palcem a ukazovákem o 6 mm z vodicí lišty **4** zapadne zpět do této lišty, jak je zobrazeno na obr. F. Mezi vodicí lištou a řetězem nesmí být na její spodní části žádný průhyb, jak je zobrazeno na obr. G.
2. Chcete-li nastavit napnutí řetězu pily, povolte pojistné matice vodicí lišty **7**.
3. Otáčejte napínacím šroubem řetězu **8**, který se nachází na krytu ozubeného kola, pomocí plochého šroubováku na koncové části klíče **17**.
4. Zkontrolujte napnutí řetězu pily a je-li to nutné, proveďte seřízení.
5. Nepřevádějte nadměrné napnutí řetězu, protože by to vedlo k nadměrnému opotřebování a zkrácení provozní životnosti řetězu i vodicí lišty.
6. Jakmile bude napnutí řetězu pily správné, utáhněte řádně pojistné matice vodicí lišty **7**, a to utahovacím momentem 8 Nm (6 ft. lbs.).
7. Během prvních několika provozních hodin se bude řetěz mírně natahovat. Během prvních 2 provozních hodin je důležité, abyste často prováděli kontrolu napnutí řetězu (po odpojení baterie).

Výměna řetězu pily (obr. A, E, H)



UPOZORNĚNÍ: Ostrý řetěz. Při manipulaci s tímto řetězem vždy používejte rukavice. Tento řetěz je ostrý a může vás pořezat, i když pila není v chodu.



VAROVÁNÍ: Pohybující se ostrý řetěz. Před prováděním následujících úkonů se ujistěte, zda je z nářadí vyjmuta baterie, abyste zabránili náhodnému spuštění nářadí. Nedodržení tohoto pokynu by mohlo vést k způsobení vážného zranění.

1. Chcete-li z pily sejmout řetěz **5**, umístěte tuto pilu na pevnou a rovnou plochu.
2. Sejměte kryt ozubeného kola **6** podle postupu, který je uveden v části **Instalace vodicí lišty a řetězu pily**.
3. Otáčejte napínacím šroubem řetězu **8** pomocí plochého šroubováku na koncové části klíče **17**. Otáčení šroubu proti směru pohybu hodinových ručiček umožňuje pohyb vodicí lišty **4** směrem dozadu a zmenšení napnutí řetězu pily, což umožní sejmutí tohoto řetězu.
4. Použijte ochranné rukavice, uchopte řetěz pily a zvedněte opotřebovaný řetěz pily z drážky na vodicí liště.
5. Při každé výměně řetězu pily proveďte převrácení vodicí lišty, abyste zaručili rovnoměrné opotřebování.
6. Umístěte nový řetěz do drážky vodicí lišty a ujistěte se, zda jsou zuby nového řetězu otočeny správným směrem, jakým ukazuje šípka na krytu ozubeného kola **6**, jak je zobrazeno na obr. H.
7. Dodržujte pokyny uvedené v části **Instalace vodicí lišty a řetězu pily**.

Výměna řetězu a vodicí lišty může být provedena v nejbližším autorizovaném servisu.

- Řetězová pila DCMCS574 vyžaduje náhradní řetěz s délkou 45 cm DT20688-QZ a náhradní vodicí lištu 45 cm DT20687-QZ.
- Řetězová pila DCMCS575 vyžaduje náhradní řetěz s délkou 50 cm DT20690-QZ a náhradní vodicí lištu 50 cm DT20689-QZ.

Mazání řetězu pily a vodicí lišty (obr. A)

Automatický systém mazání

Tato řetězová pila je vybavena automatickým systémem mazání, který zaručuje neustálé mazání řetězu pily i vodicí lišty. Indikátor množství oleje **9** zobrazuje množství oleje v řetězové pile. Je-li v pile méně než čtvrtina požadovaného množství oleje, vyjměte z pily baterii a proveďte doplnění správného typu oleje. Po dokončení řezání nádržku na olej vždy vyprázdněte.

POZNÁMKA: Pro správné mazání řetězu a vodicí lišty používejte vysoce kvalitní olej určený pro tyto díly. Jako dočasná náhrada může být použit motorový olej bez detergentů SAE30. Při prořezávání stromů je pro mazání řetězu a vodicí lišty doporučeno použití rostlinného oleje. Minerální oleje nejsou doporučeny, protože by mohlo dojít k ohrožení stromů. Nikdy nepoužívejte znečištěný nebo velmi hustý olej. Takové oleje by mohly pilu poškodit.

Plnění nádržky olejem

1. Odšroubujte víčko nádržky na olej proti směru pohybu hodinových ručiček a potom toto víčko **10** sejměte. Naplňte nádržku doporučeným typem oleje na řetěz a vodicí lištu tak, aby jeho hladina po doplnění dosahovala po horní rysku indikátoru množství oleje **9**.
2. Nasaďte zpět víčko nádržky a utáhněte jej ve směru pohybu hodinových ručiček.
3. Pravidelně řetězovou pilu vypínejte a kontrolujte indikátor množství oleje, abyste se ujistili, zda jsou řetěz i vodicí lišta správně mazány.

Přeprava řetězové pily (obr. A)

- Při každé přepravě pily vyjměte z tohoto nářadí baterii a zakryjte vodicí lištu **4** ochranným pouzdem **11**.

POUŽITÍ

Pokyny pro použití



VAROVÁNÍ: Vždy dodržujte bezpečnostní pokyny a platné předpisy.



VAROVÁNÍ: Z důvodu snížení rizika způsobení vážného zranění před prováděním jakéhokoli seřízení nebo před montáží a demontáží příslušenství nebo přidavných zařízení nářadí vždy vypněte a vyjměte z něj baterii. Náhodné spuštění může způsobit úraz.

Správná poloha rukou (obr. I)



VAROVÁNÍ: Z důvodu snížení rizika vážného zranění **VŽDY** používejte správný úchop nářadí, jako na uvedeném obrázku.



VAROVÁNÍ: Z důvodu snížení rizika vážného zranění držte nářadí **VŽDY** bezpečně a očekávejte nenadálé reakce.

Správná poloha rukou vyžaduje, abyste měli levou ruku na přední rukojeti **13** a pravou ruku na zadní rukojeti **12**.

Použití řetězové pily (obr. A, I, K)

VAROVÁNÍ: Přečtěte a nastudujte si všechny pokyny. Nedodržení všech uvedených varování a pokynů může vést k úrazu elektrickým proudem, požáru a vážnému zranění.

- *Chraňte se před zpětným rázem, který může způsobit vážné nebo smrtelné zranění. Viz část **Základní bezpečnostní varování pro elektrická nářadí a Základní bezpečnostní varování pro řetězové pily, a Příčiny a prevence před zpětným rázem a Bezpečnost při zpětném rázu**, abyste zabránili vzniku zpětného rázu.*
- *Nepřekázejte sami sobě. Neprovádějte řezu nad výškou hrudi. Vždy se ujistěte, zda zaujímáte pevný postoj. Stůjte rozkročmo. Přeneste vaši hmotnost rovnoměrně na obě nohy.*
- *Používejte pevný úchop s vaší levou rukou na přední rukojeti **13** a pravou rukou na zadní rukojeti **12**, aby se vaše tělo nacházelo vlevo od vodící lišty.*
- *Nedržte tuto řetězovou pilu za brzdu řetězu / kryt přední rukojeti **3**. Udržujte napnutý loket levé paže tak, aby byla levá paže napřímená, aby mohla odolat silám zpětného rázu.*

VAROVÁNÍ: Nikdy nepoužívejte obrácený úchop (levá ruka na zadní rukojeti a pravá ruka na přední rukojeti).

VAROVÁNÍ: Při práci s touto řetězovou pilou nikdy nedovolte, aby se jakákoli část vašeho těla nacházela v ose vodící lišty **4**.

- *Nikdy nepoužívejte tuto pilu, nacházíte-li se na stromě, v jakékoli nepříjemné poloze nebo na žebříku nebo jiné nestabilní ploše. Mohlo by dojít k ztrátě kontroly nad pilou a k následnému vážnému zranění.*
- *Po celou dobu řezu nechejte řetězovou pilu pracovat v maximálních otáčkách.*
- *Nechejte řetěz pily řezat sám. Vyvíjejte na pilu pouze mírný tlak. Nevyvíjejte na pilu na konci řezu žádný tlak.*

VAROVÁNÍ: *Není-li řetězová pila používána, nechejte aktivovanou brzdu řetězu a vyjměte baterii.*

Nastavení brzdy řetězu (obr. K)

Vaše pila je vybavena systémem motorové brzdy řetězu, který rychle zastaví řetěz v případě zpětného rázu.

1. Vyjměte z nářadí baterii.
2. Chcete-li brzdu řetězu aktivovat, zatlačte brzdu řetězu / přední ochranný kryt **3** dopředu tak, aby došlo k jeho zapadnutí do určené polohy.
3. Přitáhněte brzdu řetězu / přední ochranný kryt **3** směrem k přední rukojeti **13** do polohy nastaveno, jak je zobrazeno na obr. K.
4. Nyní je nářadí připraveno k použití.

POZNÁMKA: Dojde-li k zpětnému rázu, vaše levá ruka se dostane do kontaktu s předním krytem a zatlačí jej dopředu směrem k obrobku. To způsobí zastavení nářadí.

Vyzkoušení brzdy řetězu (obr. A, K)

Zkuste brzdu řetězu před každým použitím pily, abyste ujistili, zda pracuje správně.

1. Umístěte pilu na pevnou a rovnou plochu. Ujistěte se, zda se řetěz pily **5** nedotýká země.
2. Uchopte nářadí pevně oběma rukama a zapněte jej.
3. Otáčejte vaši levou ruku dopředu kolem přední rukojeti **13** tak, aby se zadní část vaší ruky dostala do kontaktu s brzdou řetězu / předním ochranným krytem **3** a zatlačila jej dopředu směrem k obrobku. Řetěz pily se musí okamžitě zastavit.

POZNÁMKA: Nedojde-li k okamžitému zastavení řetězu, přestaňte tuto pilu používat a svěťte její kontrolu a opravu nejbližšímu autorizovanému servisu.

VAROVÁNÍ: *Před zahájením řezání vždy zajistěte, aby byla brzda řetězu aktivována.*

Spínač ZAPNUTO/VYPNUTO (obr. J)

Vždy se ujistěte, zda stojíte ve správné poloze a zda držíte tuto pilu pevně oběma rukama s palci a prsty obepínajícími obě rukojeti.

1. Chcete-li tuto pilu zapnout, stiskněte odjišťovací páčku **2**, která je zobrazena na obr. J, a stiskněte spouštěcí spínač **1**. Jakmile bude nářadí v chodu, můžete odjišťovací páčku uvolnit.
2. Chcete-li, aby bylo nářadí stále v chodu, musíte mít stále stisknutý spouštěcí spínač. Chcete-li nářadí vypnout, uvolněte spouštěcí spínač.

POZNÁMKA: Je-li během řezu na nářadí vyvíjen příliš velký tlak, pila se vypne. Chcete-li pilu znovu spustit, před restartem pily musíte uvolnit spouštěcí spínač **1**. Nyní opět zahajte řez a použijte menší sílu. Nechejte pilu řezat jejím vlastním tempem.

VAROVÁNÍ: *Nikdy se nepokoušejte zajistit spínač v poloze zapnuto.*

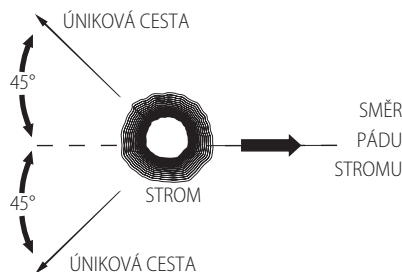
Běžné techniky používané při řezání

Kácení stromů

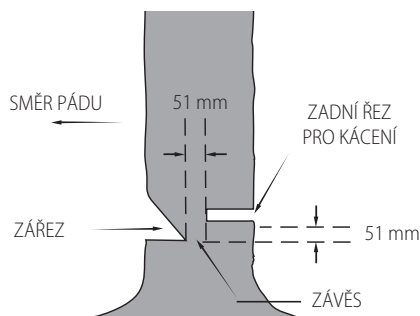
Postup pro kácení stromu. Neprovádějte kácení stromů, je-li velký vítr.

VAROVÁNÍ: *Při kácení stromů může dojít k úrazům. Tato práce musí být prováděna zaškolenou osobou.*

- Před zahájením kácení musí být naplánována a vyčištěna nezbytná úniková cesta. Úniková cesta musí být vedena směrem dozadu a šikmo od očekávaného směru pádu káceného stromu.

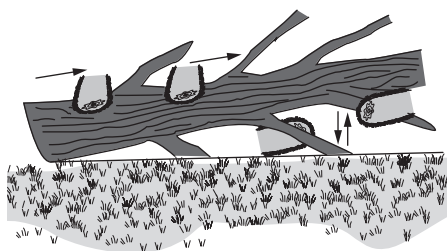


- Před zahájením kácení berete v úvahu přirozený náklon stromu, polohu větších větví a směr větru, aby bylo možné posoudit, jakým směrem strom spadne. Připravte si klíny (dřevěné, plastové nebo hliníkové) a těžkou palici. Z místa, kde bude prováděn řez káceného stromu, odstraňte nečistoty, kameny, uvolněnou kůru, hřebíky, sponky a dráty.
- **Spodní zářez** – Vytvořte tento zářez do 1/3 průměru stromu, kolmo k směru pádu stromu. Nejdříve vytvořte spodní vodorovný zářez. Tak zabráníte přiskřípnutí řetězu pily nebo vodicí lišty při vytváření druhého zářezu, jak je zobrazeno níže.
- **Zadní řez pro kácení** – Provádějte tento řez minimálně o 51 mm výše, než byl proveden vodorovný zářez na opačné straně kmenu. Udržujte zadní zářez pro kácení rovnoběžný s vodorovným zářezem na opačné straně kmenu. Proveďte zadní zářez pro kácení tak, aby zůstala dostatečná masa dřeva, která bude působit jako závěs. Tato masa dřeva zabrání kroucení kmenu stromu a jeho pádu špatným směrem. Neprovádějte řez přes tento závěs.
- Jak se bude řez pro kácení přibližovat k závěsu, strom by se měl začít kácet. Existuje-li jakákoli šance, že strom nespadne v požadovaném směru nebo že se může zhroupnout zpět a způsobí přiskřípnutí řetězu pily, ukončete řezání před dokončením řezu pro kácení a použijte klíny, abyste rozevřeli řez a aby došlo k pádu stromu v požadovaném směru pádu. Jakmile strom začne padat, vyjměte pilu z řezu, zastavte motor, sklopte pilu dolů a použijte naplánovanou únikovou cestu. Dávejte pozor na padající větve a sledujte svou polohu.



Řezání větví

Odstraňování větví z pokáceného stromu. Při odstraňování větví neořezávejte větší větve, které udržují kmen nad zemí. Malé větve odstraňujte jedním řezem. Zatížené větve musí být řezány ze spodní části větve směrem k její horní části, aby bylo zabráněnoablokování řetězu pily, jak je zobrazeno níže. Řežte větve z druhé strany kmenu, aby se kmen nacházel mezi vámi a pilou. Nikdy neprovádějte řezy s pilou mezi nohama a nestůjte rozkročmo nad větví, kterou chcete řezat.

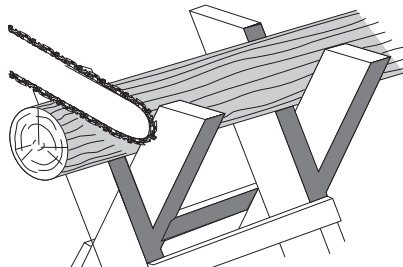


Řezání polen

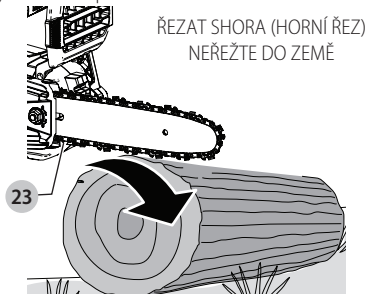


VAROVÁNÍ: Doporučujeme vám, aby si uživatelé používající pilu poprvé, vyzkoušeli tyto řezy na vhodném stojanu.

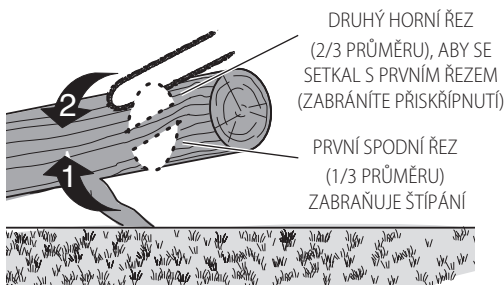
Řezání pokáceného stromu nebo polen na délku. Provádění těchto řezů závisí na tom, jak je kmen podepřen. Je-li to možné, vždy použijte stojan, jak je zobrazeno níže.



1. Vždy zahajete řez s řetězem pily, který se otáčí v maximálních otáčkách.
2. Umístíte spodní hroty **23** této řetězové pily za místo úvodního řezu, jak je zobrazeno níže.
3. Zapnete pilu a potom otáčejte vodicí lišty dolů do řezaného dřeva a využijte hroty jako kloub.
4. Jakmile se řetěz pily dostane do úhlu 45°, znovu srovnejte pilu a opakujte uvedené kroky, dokud řez nedokončíte.
5. Je-li kmen podepřen po celé jeho délce, vytvořte řez shora (horní řez), ale vyvarujte se řezání do země, protože by došlo k rychlému otupení řetězu.



- Je-li podepřen jeden konec, nejdříve vytvořte řez do 1/3 průměru ze spodní strany (spodní řez). Potom vytvořte dokončovací řez shora tak, aby se setkal s prvním řezem, jak je zobrazeno níže.



DRUHÝ HORNÍ ŘEZ
(2/3 PRŮMĚRU), ABY SE
SETKAL S PRVNÍM ŘEZEM
(ZABRAŇÍTE PŘÍSKŘÍPNUTÍ)

PRVNÍ SPODNÍ ŘEZ
(1/3 PRŮMĚRU)
ZABRAŇUJE ŠTÍPÁNÍ

- Jsou-li podepřeny oba konce. Nejdříve vytvořte zářez do 1/3 průměru shora. Potom proveďte dokončovací řez ze spodní strany do 2/3 průměru tak, aby se setkal s prvním řezem.




PRVNÍ HORNÍ ŘEZ
(1/3 PRŮMĚRU)
ZABRAŇUJE ŠTÍPÁNÍ

DRUHÝ SPODNÍ ŘEZ
(2/3 PRŮMĚRU), ABY SE
SETKAL S PRVNÍM ŘEZEM
(ZABRAŇÍTE PŘÍSKŘÍPNUTÍ)

- Provádíte-li řezání na svahu, vždy stůjte nad řezaným kmenem. Provádíte úplný průřez, z důvodu zachování úplné ovladatelnosti pily omezte tlak vyvíjený na vodící lištu v blízkosti ukončení řezu, aniž byste uvolnili úchop obou rukojetí pily. Zabraňte kontaktu řetězu se zemí. Po dokončení řezu počkejte před manipulací s řetězovou pilou na úplné zastavení řetězu. Před přecházením k dalšímu řezu vždy zastavte motor pily.


ÚDRŽBA

Vaše elektrické nářadí je zkonstruováno tak, aby pracovalo co nejdéle s minimálními nároky na údržbu. Řádná péče o nářadí a jeho pravidelné čištění vám zajistí jeho bezproblémový chod.

- 
VAROVÁNÍ: Z důvodu snížení rizika způsobení vážného zranění před prováděním jakéhokoli seřízení nebo před montáží a demontáží příslušenství nebo přidavných zařízení nářadí vždy vypněte a vyjměte z něj baterii. Náhodné spuštění může způsobit úraz.

Nabíječka a baterie nejsou opravitelné.

Nabroušení řetězu pily

- 
UPOZORNĚNÍ: Ostrý řetěz. Při manipulaci s tímto řetězem vždy používejte rukavice. Tento řetěz je ostrý a může vás pořezat, i když pila není v chodu.

DŮLEŽITÉ: Zuby řetězu se okamžitě otupí, jakmile při řezání dojde k jejich kontaktu se zemí, kameny, zdivem nebo s hřebíky. Z důvodu zajištění maximálního možného výkonu pily je důležité, aby byly zuby řetězu udržovány ostré. Broušení řetězu může být provedeno v nejbližším autorizovaném servisu DEWALT.

POZNÁMKA: Při každém broušení řetězu dochází k určité ztrátě jeho odolnosti vůči zpětnému rázu, a proto musíte být při práci velmi opatrní. Doporučujeme vám, abyste broušení řetězu prováděli maximálně čtyřikrát.





Mazání


Vaše nářadí nevyžaduje žádné další mazání.



Čištění


- 
VAROVÁNÍ: Jakmile se ve větracích drážkách hlavního krytu a v jejich blízkosti nahromadí prach a nečistoty, odstraňte je proudem suchého stlačeného vzduchu. Při provádění tohoto úkonu údržby používejte schválenou ochranu zraku a schválený respirátor.
- 
VAROVÁNÍ: K čištění nekovových součástí nářadí nikdy nepoužívejte rozpouštědla nebo jiné agresivní látky. Tyto chemikálie mohou narušit materiály použité v těchto částech. Používejte pouze hadřík navlhčený v mýdlovém roztoku. Nikdy nedovolte, aby se do nářadí dostala jakákoli kapalina. Nikdy neponořujte žádnou část nářadí do kapaliny.


Doplňkové příslušenství

- 
VAROVÁNÍ: Jiné příslušenství, než je příslušenství nabízené společností DEWALT, nebylo s tímto výrobkem testováno. Proto by mohlo být použití takového příslušenství s tímto nářadím velmi nebezpečné. Chcete-li snížit riziko zranění, používejte s tímto nářadím pouze příslušenství doporučené společností DEWALT.

Další informace týkající se vhodného příslušenství získáte u autorizovaného prodejce.

Ochrana životního prostředí

 Třídte odpad. Výrobky a baterie označené tímto symbolem nesmí být vyhozeny do běžného domácího odpadu.

 Výrobky a baterie obsahují materiály, které mohou být obnoveny nebo recyklovány, což snižuje poptávku po surovinách. Provádějte prosím recyklaci elektrických výrobků a baterií podle místních předpisů. Další informace najdete na internetové adrese www.2helpU.com.

Nabíjecí baterie

Tato baterie s dlouhou životností musí být nabíjena v případě, kdy již neposkytuje dostatečný výkon pro dříve snadno prováděné pracovní operace. Po ukončení provozní životnosti baterie proveďte její likvidaci tak, aby nedošlo k ohrožení životního prostředí:

- Nechejte nářadí v chodu, dokud nedojde k úplnému vybití baterie a potom ji z nářadí vyjměte.
- Baterie Li-Ion lze recyklovat. Odevzdejte je prosím prodejci nebo do místní sběrně. Shromážděné baterie budou recyklovány nebo zlikvidovány tak, aby nedošlo k ohrožení životního prostředí.

ZÁRUKA

EVROPSKÁ ZÁRUKA NA ELEKTRICKÁ NÁŘADÍ DEWALT V TRVÁNÍ 1 ROKU

Společnost DEWALT je přesvědčena o kvalitě svých výrobků a poskytuje 1letou záruku pro profesionální uživatele tohoto výrobku. Tato záruka žádným způsobem neovlivní vaše smluvní práva jako profesionálního uživatele nebo vaše zákonná práva jako soukromého neprofesionálního uživatele. Tato záruka je platná ve všech členských státech EU a evropské zóny volného obchodu EFTA.

V souladu s platnými smluvními podmínkami evropské záruky na elektrické nářadí DEWALT, které jsou k dispozici u místního zástupce společnosti DEWALT, u autorizovaných prodejců nebo na internetové adrese www.2helpU.com, platí následující, pokud do 12 měsíců od data zakoupení dojde u vašeho výrobku DEWALT k závadě v důsledku vady materiálu nebo špatného výrobního zpracování, společnost DEWALT může zdarma vyměnit všechny vadné části, nebo dle vlastního uvážení, může zdarma vyměnit celou reklamovanou jednotku.

Společnost DEWALT si vyhrazuje právo odmítnout jakoukoli reklamaci v rámci této záruky, která není podle názoru zástupce autorizovaného servisu v souladu s uvedenými smluvními podmínkami evropské záruky DEWALT.

Budete-li vyžadovat reklamaci, kontaktujte nejbližšího autorizovaného prodejce nebo vyhledejte nejbližší autorizovaný servis DEWALT na internetu, v katalogu DEWALT nebo kontaktujte prodejce DEWALT na adrese, která je uvedena v tomto návodu.

Seznam autorizovaných prodejců DEWALT a všechny podrobnosti o našem poprodejním servisu naleznete na internetové adrese: www.2helpU.com.

STANLEY BLACK & DECKER CZECH REPUBLIC S.R.O.

Tůrkova 5b
149 00 Praha 4
Česká Republika
Tel.: 261 009 772
Fax: 261 009 784
Servis: 244 403 247
www.dewalt.cz
obchod@sbdinc.com

BAND SERVIS

K Pasekám 4440
760 01 Zlín
Tel.: 577 008 550,1
Fax: 577 008 559
www.bandservis.cz
bandservis@bandservis.cz

K R E S SPOL. S.R.O.

Cvilínská 325 / 7, Pod Cvilínem
794 01 Krnov
Tel.: +420 603 891 357
www.kres.cz
zakazky@kres.cz

Právo na případné změny vyhrazeno.

12/2022

CZ ZÁRUČNÍ LIST

SK ZÁRUČNÝ LIST

DEWALT®

TYP VÝROBKU:

CZ	Výrobní kód	Datum prodeje	Razítko prodejny Podpis
SK	Výrobný kód	Dátum predaja	Pečiatka predajne Podpis

CZ	Dokumentace záruční opravy			SK	Dokumentácia záručnej opravy	
CZ	Číslo	Datum příjmu	Datum zakázky	Číslo zakázky	Závada	Razítko Podpis
SK	Číslo dodávky	Dátum príjmu	Dátum opravy	Číslo objednávky	Porucha	Pečiatka Podpis

CZ
Adresa servisu
Band servis
Klásterského 2
CZ-140 00 Praha 4
Tel.: 00420 244 403 247
Fax: 00420 241 770 167

CZ
Band servis
K Pasekám 4440
CZ-760 01 Zlín
Tel.: 00420 577 008 550,1
Fax: 00420 577 008 559
<http://www.bandservis.cz>

CZ
K R E S spol. s.r.o.
Cvilinská 325 / 7, Pod Cvilínem
CZ-794 01 Krnov
Tel.: +420 603 891 357
e-mail: zakazky@kres.cz
www.kres.cz

SK
Adresa servisu
Band servis
Paulínska ul. 22
SK-917 01 Trnava
Tel.: 00421 335 511 063
Fax: 00421 335 512 624