

**DEWALT®**

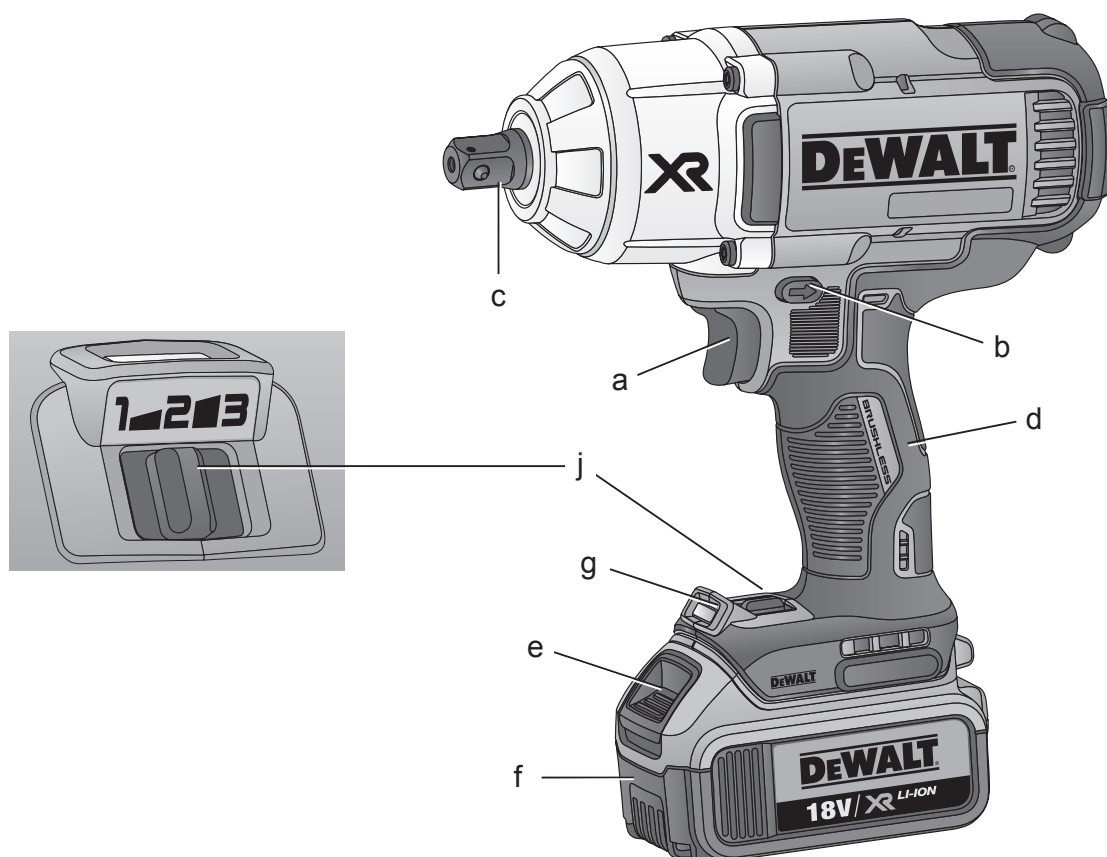
**XR LI-ION**

588779-38 CZ

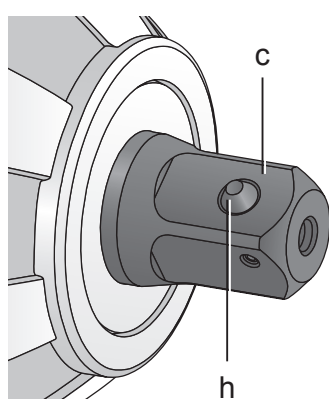
Přeloženo z původního návodu

**DCF899**  
**DCF899H**

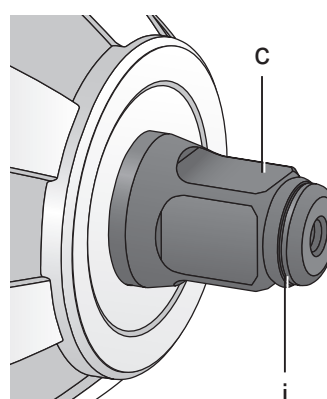
Obrázek 1



Obrázek 2



DCF899

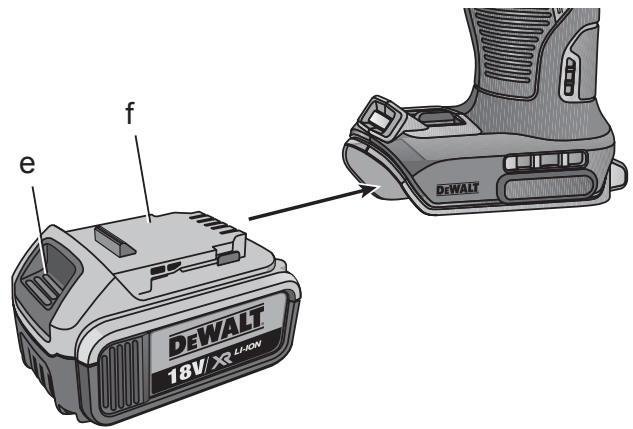


DCF899H

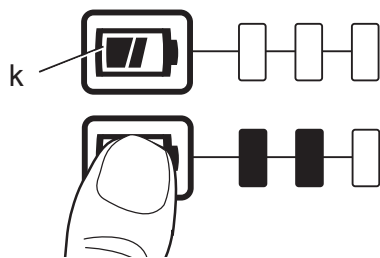
Obrázek 3



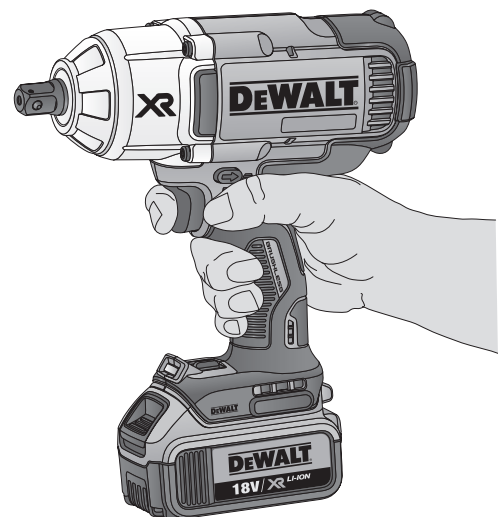
Obrázek 4



Obrázek 5



Obrázek 6



# AKUMULÁTOROVÝ RÁZOVÝ UTAHOVÁK DCF899, DCF899H

## Blahopřejeme Vám!

Zvolili jste si nářadí značky DEWALT. Léta zkušeností, důkladný vývoj výrobků a inovace vytvořily ze společnosti DEWALT jednoho z nejspolehlivějších partnerů pro uživatele profesionálního elektrického nářadí.

## Technické údaje

DCF899, DCF899H		
Napájecí napětí	V	18
Typ		1
Typ baterie		Li-Ion
Otáčky naprázdno	min <sup>-1</sup>	0 - 400 0 - 1 200 0 - 1 900
Počet rázů	min <sup>-1</sup>	0 - 2 400
Maximální moment	Nm	950
Hmotnost (bez baterie)	kg	2,6

Hodnoty týkající se hlučnosti a vibrací (prostorový vektorový součet) podle normy EN60745-2-2.

$L_{PA}$ (hodnota akustického tlaku)	dB(A)	101
$L_{WA}$ (hodnota akustického výkonu)	dB(A)	112
$K_{WA}$ (odchylka uvedené hodnoty týkající se hluku)	dB(A)	3

Rázové utahování montážních prvků při využití maximálního výkonu nářadí

Hodnota vibrací $a_h$ =	m/s <sup>2</sup>	13,0
Odchylka K =	m/s <sup>2</sup>	5,9

Velikost vibrací uvedená v tomto dokumentu byla měřena podle normalizovaných požadavků, které jsou uvedeny v normě EN 60745 a může být použita pro vzájemné srovnání jednotlivých nářadí mezi sebou. Tato hodnota může být použita pro předběžný odhad vibrací působících na obsluhu.



**VAROVÁNÍ:** Deklarované hodnoty vibrací se vztahují na určené standardní použití tohoto nářadí. Je-li ovšem nářadí použito pro různé aplikace s rozmanitým příslušenstvím nebo je-li prováděna jeho nedostatečná údržba, velikost vibrací může být odlišná. Tak se může během celkové pracovní doby značně

prodloužit doba působení vibrací na obsluhu.

Odhad míry působení vibrací na obsluhu by měl také počítat s dobou, kdy je nářadí vypnuto nebo kdy je v chodu naprázdno a neprovádí žádnou práci. Během celkové pracovní doby se tak může doba působení vibrací na obsluhu značně zkrátit.

Zjistěte si další doplňková bezpečnostní opatření, která chrání obsluhu před účinkem vibrací, jako jsou: údržba nářadí a jeho příslušenství, udržování rukou v teple, organizace způsobů práce.

Baterie	DCB180	DCB181	DCB182	
Typ baterie	Li-Ion	Li-Ion	Li-Ion	
Napájecí napětí	V	18	18	18
Kapacita	A <sub>h</sub>	3,0	1,5	4,0
Hmotnost	kg	0,64	0,35	0,61

Baterie	DCB183	DCB184	DCB185	
Typ baterie	Li-Ion	Li-Ion	Li-Ion	
Napájecí napětí	V	18	18	18
Kapacita	A <sub>h</sub>	2,0	5,0	1,3
Hmotnost	kg	0,40	0,62	0,35

Nabíječka	DCB105			
Napětí v síti	V	230 V		
Typ baterie		Li-Ion		
Přibližná doba nabíjení baterie	min	25 (1,3 Ah) 55 (3,0 Ah)	30 (1,5 Ah) 70 (4,0 Ah)	40 (2,0 Ah) 90 (5,0 Ah)
Hmotnost	kg		0,49	

## Pojistky

Evropa

Nářadí 230 V 10 A v napájecí síti

Velká Británie a Irsko

Nářadí 230 V 3 A v zástrčce napájecího kabelu

## Definice: Bezpečnostní pokyny

Níže uvedené definice popisují stupeň závažnosti každého označení. Přečtěte si pozorně návod k obsluze a věnujte pozornost těmto symbolům.



**NEBEZPEČÍ:** Označuje bezprostředně hrozící rizikovou situaci, která, není-li jí zabráněno, povede k způsobení **vážného nebo smrtelného zranění**.



**VAROVÁNÍ:** Označuje potenciálně rizikovou situaci, která, není-li jí zabráněno, **může vést k vážnému nebo smrtelnému zranění**.



**UPOZORNĚNÍ:** Označuje potenciálně rizikovou situaci, která, není-li jí zabráněno, **může vést k lehkému nebo středně vážnému zranění**.

**POZNÁMKA:** Označuje postup **nesouvisející se způsobením zranění, který, není-li mu zabráněno, může vést k poškození zařízení**.



Upozorňuje na riziko úrazu elektrickým proudem.



Upozorňuje na riziko vzniku požáru.

## ES Prohlášení o shodě

### SMĚRNICE PRO STROJNÍ ZAŘÍZENÍ



### AKUMULÁTOROVÝ RÁZOVÝ UTAHOVÁK DCF899, DCF899H

Společnost DEWALT tímto prohlašuje, že tyto výrobky popisované v části **Technické údaje** splňují požadavky následujících norem: 2006/42/EC, EN 60745-1, EN 60745-2-2.

Tyto výrobky splňují také požadavky směrnice 2014/30/EU a 2011/65/EU. Další informace vám poskytne zástupce společnosti DEWALT na následující adrese nebo na adresách, které jsou uvedeny na zadní straně tohoto návodu.

Níže podepsaná osoba je odpovědná za sestavení technických údajů a provádí toto prohlášení v zastoupení společnosti DEWALT.

Horst Grossmann  
Viceprezident vývojového oddělení

DEWALT, Richard-Klinger-Straße 11,  
D-65510, Idstein, Germany  
19. 1. 2015



**VAROVÁNÍ:** Z důvodu omezení rizika zranění si přečtěte tento návod k obsluze.

## Všeobecné bezpečnostní pokyny pro práci s elektrickým nářadím



**VAROVÁNÍ!** Přečtěte si všechny bezpečnostní pokyny a bezpečnostní výstrahy. Nedodržení uvedených varování a pokynů může vést k úrazu elektrickým proudem, požáru a vážnému zranění.

### VEŠKERÁ BEZPEČNOSTNÍ VAROVÁNÍ A POKYNY USCHOVEJTE PRO PŘÍPADNÉ DALŠÍ POUŽITÍ

Termín „elektrické nářadí“ ve všech upozorněních odkazuje na vaše nářadí napájené ze sítě (je opatřeno napájecím kabelem) nebo nářadí napájené baterií (bez napájecího kabelu).

#### 1) BEZPEČNOST NA PRACOVIŠTI

- Pracovní prostor udržujte čistý a dobře osvětlený.** Přeplněný a neosvětlený pracovní prostor může vést k způsobení úrazů.
- Nepracujte s elektrickým nářadím ve výbušném prostředí, jako jsou například prostory s výskytem hořlavých kapalin, plynů nebo prašných látek.** V elektrickém nářadí dochází k jiskření, které může způsobit vznícení hořlavého prachu nebo výparů.
- Při práci s nářadím zajistěte bezpečnou vzdálenost dětí a ostatních osob.** Rozptylování může způsobit ztrátu kontroly nad nářadím.

#### 2) ELEKTRICKÁ BEZPEČNOST

- Zástrčka napájecího kabelu nářadí musí odpovídat zásuvce. Zástrčku nikdy žádným způsobem neupravujte. Nepoužívejte u uzemněného elektrického nářadí žádné upravené zástrčky.** Neupravované zástrčky a odpovídající zásuvky snižují riziko způsobení úrazu elektrickým proudem.
- Nedotýkejte se uzemněných povrchů, jako jsou například potrubí, radiátory, elektrické sporáky a chladničky. Při**

uzemnění vašeho těla vzrůstá riziko úrazu elektrickým proudem.

- c) **Nevystavujte elektrické nářadí dešti nebo vlhkému prostředí.** Vnikne-li do elektrického nářadí voda, zvýší se riziko úrazu elektrickým proudem.
- d) **S napájecím kabelem zacházejte opatrně. Nikdy nepoužívejte napájecí kabel k přenášení nebo posouvání nářadí a netahejte za něj, chcete-li nářadí odpojit od elektrické sítě. Zabraňte kontaktu kabelu s mastnými, horkými a ostrými předměty nebo pohyblivými částmi.** Poškozený nebo zauzlený napájecí kabel zvyšuje riziko úrazu elektrickým proudem.
- e) **Při práci s nářadím venku používejte prodlužovací kabely určené pro venkovní použití.** Použití kabelu pro venkovní použití snižuje riziko úrazu elektrickým proudem.
- f) **Musíte-li s elektrickým nářadím pracovat ve vlhkém prostředí, použijte napájecí zdroj s proudovým chráničem (RCD).** Použití proudového chrániče (RCD) snižuje riziko úrazu elektrickým proudem.

### 3) BEZPEČNOST OBSLUHY

- a) **Zůstaňte stále pozorní, sledujte, co provádíte a při práci s nářadím pracujte s rozvahou. Nepoužívejte elektrické nářadí, jste-li unaveni nebo jste-li pod vlivem drog, alkoholu nebo léků.** Chvilka nepozornosti při práci s elektrickým nářadím může vést k vážnému úrazu.
- b) **Používejte prvky osobní ochrany. Vždy používejte ochranu zraku.** Ochrané prostředky jako respirátor, neklouzavá pracovní obuv, přilba a chrániče sluchu, používané v příslušných podmínkách, snižují riziko poranění osob.
- c) **Zabraňte náhodnému spuštění. Před připojením zdroje napětí nebo před vložením baterie a před zvednutím nebo přenášením nářadí zkontrolujte, zda je spínač v poloze vypnuto.** Přenášení elektrického nářadí s prstem na spínači nebo připojení nářadí k napájecímu zdroji, je-li spínač nářadí v poloze zapnuto, může způsobit úraz.
- d) **Před spuštěním nářadí vždy odstraňte všechny klíče nebo seřizovací přípravky.** Seřizovací klíče ponechané na nářadí mohou být zachyceny rotujícími částmi nářadí a mohou způsobit úraz.
- e) **Nepřekázejte sami sobě. Při práci vždy udržujte vhodný a pevný postoj. Tak**

je umožněna lepší ovladatelnost nářadí v neočekávaných situacích.

- f) **Vhodně se oblékejte. Nenoste volný oděv nebo šperky. Dbejte na to, aby se vaše vlasy, oděv a rukavice nedostaly do kontaktu s pohyblivými částmi.** Volný oděv, šperky nebo dlouhé vlasy mohou být pohyblivými díly zachyceny.
  - g) **Pokud jsou zařízení vybavena adaptérem pro připojení odsávacího zařízení, zajistěte jeho správné připojení a řádnou funkci.** Použití těchto zařízení může snížit nebezpečí týkající se prachu.
- ### 4) POUŽITÍ ELEKTRICKÉHO NÁŘADÍ A JEHO ÚDRŽBA
- a) **Nepřetěžujte elektrické nářadí. Používejte pro prováděnou práci správný typ nářadí.** Při použití správného typu nářadí bude práce provedena lépe a bezpečněji.
  - b) **Pokud nelze hlavní spínač nářadí zapnout a vypnout, s nářadím nepracujte.** Každé elektrické nářadí s nefunkčním spínačem je nebezpečné a musí být opraveno.
  - c) **Před seřizováním nářadí, před výměnou příslušenství nebo pokud nářadí nepoužíváte, odpojte zástrčku napájecího kabelu od zásuvky nebo z nářadí vyjměte baterii.** Tato preventivní bezpečnostní opatření snižují riziko náhodného spuštění nářadí.
  - d) **Pokud nářadí nepoužíváte, uložte jej mimo dosah dětí a zabraňte tomu, aby bylo toto nářadí použito osobami, které nejsou seznámeny s jeho obsluhou nebo s tímto návodem.** Elektrické nářadí je v rukou nekvalifikované obsluhy nebezpečné.
  - e) **Provádějte údržbu elektrického nářadí. Zkontrolujte vychýlení nebo zablokování pohyblivých částí, poškození jednotlivých dílů a jiné okolnosti, které mohou ovlivnit chod nářadí. Pokud je nářadí poškozeno, nechejte jej opravit.** Mnoho nehod bývá způsobeno zanedbanou údržbou nářadí.
  - f) **Řezné nástroje udržujte ostré a čisté.** Řádně udržované řezné nástroje s ostrými řeznými břity jsou méně náchylné k zanášení nečistotami a lépe se s nimi pracuje.
  - g) **Elektrické nářadí, příslušenství, držáky nástrojů atd., používejte podle těchto pokynů a berte v úvahu podmínky pracovního prostředí a práci, kterou budete provádět.** Použití elektrického

nářadí k jiným účelům, než k jakým je určeno, může být nebezpečné.

## 5) POUŽITÍ NÁŘADÍ NAPÁJENÉHO BATERIÍ A JEHO ÚDRŽBA

- a) **Nabíjejte pouze v nabíječce určené výrobcem.** Nabíječka vhodná pro jeden typ baterie může při vložení jiného nevhodného typu způsobit požár.
- b) **Používejte výhradně baterie doporučené výrobcem nářadí.** Použití jiných typů baterií může způsobit vznik požáru nebo zranění.
- c) **Není-li baterie používána, uložte ji mimo dosah kovových předmětů, jako jsou kancelářské sponky, mince, klíče, hřebíky, šroubky nebo jiné drobné kovové předměty, které mohou způsobit zkratování jejich kontaktů.** Zkratování kontaktů baterie může vést k způsobení popálenin nebo požáru.
- d) **V nevhodných podmínkách může z baterie unikat kapalina. Vyvarujte se kontaktu s touto kapalinou. Dojde-li k náhodnému kontaktu s touto kapalinou, zasažené místo omyjte vodou. Při zasažení očí potřísněné místo omyjte a vyhledejte lékařskou pomoc.** Unikající kapalina z baterie může způsobit podráždění pokožky nebo popáleniny.

## 6) OPRAVY

- a) **Svěřte opravu vašeho elektrického nářadí pouze osobě s příslušnou kvalifikací, která bude používat výhradně originální náhradní díly.** Tím zajistíte bezpečný provoz nářadí.

## Specifické doplňkové bezpečnostní předpisy pro rázové utahováky

- **Při pracovních operacích, u kterých by mohlo dojít ke kontaktu se skrytými vodiči nebo s vlastním napájecím kabelem, držte nářadí vždy za izolované části.** Montážní prvky, které se dostanou do kontaktu s „živým“ vodičem, způsobí, že neizolované kovové části elektrického nářadí budou také „živé“, což může obsluhu způsobit úraz elektrickým proudem.
- **Pro upnutí obrobku k stabilní pracovní ploše používejte svorky nebo jiný vhodný způsob.** Držení obrobku v ruce nebo opření obrobku o vlastní tělo je nestabilní a může vést k ztrátě kontroly.

- **Používejte bezpečnostní brýle nebo jinou ochranu zraku. Při vrtání s přiklepem a při vrtání bez přiklepu odlétávají úlomky.** Odlétávající úlomky mohou způsobit poranění zraku s trvalými následky.
- **Příslušenství a nářadí se během použití zahřívají.** Používejte proto rukavice.
- **Nepoužívejte toto nářadí dlouhodobě bez přestávek.** Vibrace způsobené provozem nářadí mohou být nebezpečné pro vaše ruce a paže. Používejte rukavice, které zajistí lepší tlumení rázů a omezte působení vibrací prováděním častých přestávek.

## Zbytková rizika

Přestože jsou dodržovány příslušné bezpečnostní předpisy a jsou používána bezpečnostní zařízení, určitá zbytková rizika nemohou být vyloučena. Tato rizika jsou následující:

- Poškození sluchu.
- Riziko zranění způsobené odlétávajícími částicemi.
- Riziko popálení způsobené kontaktem s horkým příslušenstvím, které se zahřálo během použití.
- Riziko zranění způsobené dlouhodobým použitím výrobku.

## Štítky na nářadí

Na tomto nářadí jsou následující piktogramy:



Před použitím si přečtěte návod k obsluze.

## UMÍSTĚNÍ DATOVÉHO KÓDU

Datový kód, který obsahuje také rok výroby, je vytištěn na krytu, který vytváří montážní spoj mezi nářadím a baterií.

Příklad:

2015 XX XX  
Rok výroby

## Důležité bezpečnostní pokyny pro všechny nabíječky

**TYTO POKYNY USCHOVEJTE:** Tento návod obsahuje důležité bezpečnostní a provozní pokyny pro nabíječku DCB105.

- **Před použitím nabíječky si přečtěte všechny pokyny a výstražná upozornění nacházející se na nabíječce, baterii a na výrobku, který je touto baterií napájen.**



**VAROVÁNÍ:** Nebezpečí úrazu elektrickým proudem. Dbejte na to, aby se do nabíječky nedostala žádná kapalina. Mohlo by dojít k úrazu elektrickým proudem.



**VAROVÁNÍ:** Doporučujeme vám používat proudový chránič (RCD) s citlivostí minimálně 30 mA.



**UPOZORNĚNÍ:** Riziko popálení. Z důvodu omezení rizika způsobení zranění nabíjejte pouze baterie DEWALT, které jsou k nabíjení určeny. Jiné typy baterií mohou prasknout, což může vést k zranění nebo hmotným škodám.



**UPOZORNĚNÍ:** Děti by měly být pod dozorem, aby bylo zajištěno, že si s tímto zařízením nebudou hrát.

**POZNÁMKA:** V určitých podmínkách, kdy je nabíječka připojena k napájecímu napětí, může dojít ke zkratování nabíjecích kontaktů uvnitř nabíječky cizími předměty. Cizí vodivé předměty a materiály, jako jsou ocelová vlna (drátěnka), hliníkové fólie nebo jakékoli částičky kovu, se nesmí dostat do vnitřního prostoru nabíječky. Není-li v úložném prostoru nabíječky umístěna žádná baterie, vždy odpojte napájecí kabel nabíječky od sítě. Dříve než budete provádět čištění nabíječky, odpojte ji od sítě.

- **NEPOKOUŠEJTE SE nabíjet baterie pomocí jiné nabíječky, než je nabíječka uvedená v tomto návodu.** Nabíječka i baterie jsou specificky navrženy tak, aby mohly pracovat dohromady.
- **Tyto nabíječky nejsou určeny pro žádné jiné použití, než je nabíjení nabíjecích baterií DEWALT.** Jakékoli jiné použití může vést k způsobení požáru nebo k úrazu elektrickým proudem.
- **Nevystavujte nabíječku působení deště nebo sněhu.**
- **Při odpojování nabíječky vždy odpojte zástrčku od zásuvky a netahejte za napájecí kabel.** Tímto způsobem zabráníte poškození zástrčky a napájecího kabelu.
- **Ujistěte se, zda je napájecí kabel veden tak, abyste po něm nešlapali, nezakopávali o něj a aby nedocházelo k jeho poškození nebo nadměrnému zatížení.**

- **Není-li to naprosto nutné, nepoužívejte prodlužovací kabel.** Použití nesprávného prodlužovacího kabelu by mohlo vést k způsobení požáru nebo k úrazu elektrickým proudem.
- **Při práci s nabíječkou ve venkovním prostředí vždy zajistěte, aby byla umístěna v suchu a používejte prodlužovací kabel vhodný pro venkovní použití.** Použití kabelu pro venkovní použití snižuje riziko úrazu elektrickým proudem.
- **Nezakrývejte větrací otvory nabíječky. Větrací otvory jsou umístěny na horní části a na bočních stranách nabíječky.** Umístěte nabíječku na taková místa, která jsou mimo dosah zdrojů tepla.
- **Nepoužívejte nabíječku s poškozeným napájecím kabelem nebo s poškozenou zástrčkou - zajistěte okamžitou výměnu poškozených částí.**
- **Nepoužívejte tuto nabíječku, došlo-li k prudkému nárazu do nabíječky, k jejímu pádu nebo k jejímu poškození jiným způsobem.** Svěřte její opravu autorizovanému servisu.
- **Nepokoušejte se nabíječku demontovat. Je-li nutné provedení údržby nebo opravy nabíječky, předejte ji autorizovanému servisu.** Nesprávné sestavení nabíječky může vést k způsobení úrazu elektrickým proudem nebo k způsobení požáru.
- **Dojde-li k poškození napájecího kabelu, musí být ihned vyměněn výrobcem, autorizovaným servisem nebo jinou kvalifikovanou osobou, aby bylo zabráněno jakémukoli riziku.**
- **Před čištěním nabíječku vždy odpojte od elektrické sítě. Tímto způsobem omezíte riziko úrazu elektrickým proudem.** Vyjmutí baterie toto riziko nesníží.
- **NIKDY se nepokoušejte spojit 2 nabíječky dohromady.**
- **Nabíječka je určena pro použití se standardním napětím elektrické sítě 230 V. Nepokoušejte se nabíječku použít s jiným napájecím napětím.** Tato nabíječka není určena pro vozidla.

## TYTO POKYNY USCHOVEJTE

## Nabíječky

Nabíječka DCB105 může nabíjet baterie Li-Ion s napájecím napětím 10,8 V, 14,4 V a 18 V (DCB123, DCB125, DCB127, DCB140, DCB141, DCB142, DCB143, DCB144,



DCB145, DCB180, DCB181, DCB182, DCB183, DCB184 a DCB185).

Tato nabíječka nemusí být žádným způsobem seřizována a je zkonstruována tak, aby byla zajištěna její co nejjednodušší obsluha.





## Postup nabíjení (obr. 3)

1. Před vložením baterie připojte nabíječku k příslušné zásuvce s napájecím napětím 230 V.
2. Vložte baterii (f) do nabíječky a ujistěte se, zda je v nabíječce řádně usazena. Červený indikátor (nabíjení) začne blikat, což bude indikovat zahájení procesu nabíjení.
3. Ukončení nabíjení bude indikováno trvalým rozsvícením červené kontrolky. Baterie je zcela nabitá a může být okamžitě použita nebo může být ponechána v nabíječce.

**POZNÁMKA:** Aby byla zajištěna maximální výkonnost a životnost baterie Li-Ion, před prvním použitím ji zcela nabijte.

## Průběh nabíjení

Stav nabití baterie je podrobně popsán v níže uvedené tabulce.

Indikátory nabíjení: DCB105	
 nabíjení	— — — — — — — —
 zcela nabitá	—————
 prodleva zahřátá/ studená baterie	— • — • — • —
 vyměňte baterii	••••••••••••••

V kompatibilní nabíječce (nabíječkách) nebude vadná baterie nabíjena. Nabíječka bude signalizovat vadnou baterii nerozsvícením kontrolky nabíjení nebo způsobem blikání, který určuje závadu baterie nebo nabíječky.

**POZNÁMKA:** To může také znamenat závadu v nabíječce.

Pokud nabíječka signalizuje závadu, předejte ji společně s baterií do autorizovaného servisu k otestování.

### PRODLEVA ZAHŘÁTÁ/STUDENÁ BATERIE

Jakmile bude nabíječka detekovat příliš vysokou nebo příliš nízkou teplotu baterie, automaticky zahájí režim prodleva zahřátá/studená baterie a pozastaví nabíjení, dokud baterie nedosáhne odpovídající teploty. Potom nabíječka automaticky přejde do režimu nabíjení. Tato funkce maximálně prodlužuje provozní životnost baterie.

Studená baterie se nabíjí přibližně poloviční rychlostí, jako zahřátá baterie. Baterie se bude během celého nabíjecího procesu nabíjet pomalejší rychlostí a nevrátí se na maximální rychlost nabíjení.

### POUZE PRO BATERIE LITHIUM ION

Nářadí XR Li-Ion jsou vybavena systémem elektronické ochrany, která chrání baterii před přetížením, přehřátím a úplným vybitím.

Při aktivaci systému této elektronické ochrany se nářadí automaticky vypne. Dojde-li k takové situaci, vložte baterii Li-Ion do nabíječky a nechejte ji zcela nabít.

## Důležité bezpečnostní pokyny pro všechny baterie

Objednáváte-li náhradní baterii, nezapomeňte do objednávky doplnit katalogové číslo a napájecí napětí baterie.

Po dodání není baterie zcela nabitá. Před použitím nabíječky a baterie si nejdříve přečtěte níže uvedené bezpečnostní pokyny. Při nabíjení potom postupujte podle uvedených pokynů.

### PŘEČTĚTE SI VŠECHNY POKYNY

- **Nenabíjejte a nepoužívejte baterie ve výbušném prostředí, jako jsou například prostory s výskytem hořlavých kapalin, plynů nebo prašných látek.** Vložení nebo vyjmutí baterie z nabíječky může způsobit jiskření a vznícení prachu nebo výparů.
- **Nikdy nevkládejte baterii do nabíječky násilím. Baterii nikdy žádným způsobem neupravujte, aby mohla být nabíjena v jiné nabíječce, protože by mohlo dojít k prasknutí jejího obalu a k následnému vážnému zranění.**
- **Nabíjejte baterie pouze v nabíječkách DEWALT.**
- **NESTRÍKEJTE vodou a neponořujte do vody nebo do jiných kapalin.**
- **Neskladujte a nepoužívejte nářadí a baterie na místech, kde může teplota dosáhnout nebo přesáhnout 40 °C (jako jsou venkovní boudy nebo plechové stavby v letním období).**



**VAROVÁNÍ:** Nikdy se nepokoušejte baterii z jakéhokoli důvodu rozebrat. Je-li obal baterie prasklý nebo poškozený, nevkládejte baterii do nabíječky. Zabraňte pádu, rozdrčení nebo poškození baterie. Nepoužívejte baterie nebo nabíječky, u kterých

došlo k nárazu, pádu nebo jinému poškození (například propíchnutí hřebíkem, zásah kladivem, rozšlápnutí). Mohlo by dojít k úrazu elektrickým proudem. Poškozená baterie by měla být vrácena do autorizovaného servisu, kde bude zajištěna její recyklace.



**UPOZORNĚNÍ: Není-li nářadí používáno, při odkládání postavte nářadí na stabilní povrch tak, aby nemohlo dojít k jeho pádu. Některá nářadí s velkou baterií budou stát na baterii ve svislé poloze, ale může dojít k jejich snadnému převrnutí.**

## SPECIFICKÉ BEZPEČNOSTNÍ POKYNY PRO BATERIE LITHIUM ION (Li-Ion)

- **Nelikvidujte baterie spalováním, i když jsou vážně poškozeny nebo zcela opotřebená.** Baterie může v ohni explodovat. Při spalování baterie typu Li-Ion dochází k vytváření toxických výparů a látek.
- **Dojde-li ke kontaktu obsahu baterie s pokožkou, okamžitě zasažené místo opláchněte mýdlem a vodou.** Dostane-li se vám kapalina z baterie do očí, vyplachujte otevřené oči vodou zhruba 15 minut nebo po dobu, dokud podráždění neustane. Je-li nutné lékařské ošetření, elektrolytem baterie je směs tekutých organických uhličitánů a solí lithia.
- **Obsah výparů z otevřených článků baterie může způsobit potíže s dýcháním.** Zajistěte přísun čerstvého vzduchu. Jestliže potíže stále přetrvávají, vyhledejte lékařské ošetření.



**VAROVÁNÍ: Riziko popálení.** Kapalina z baterie se může vznítit, dojde-li k jejímu kontaktu s plamenem nebo se zdrojem jiskření.

## Přeprava

Baterie DEWALT splňují požadavky všech platných předpisů pro přepravu, které jsou předepsány v průmyslových a právních normách, které zahrnují doporučení OSN pro přepravu nebezpečného zboží - Předpisy asociace pro mezinárodní leteckou dopravu nebezpečného zboží (IATA), Mezinárodní předpisy pro námořní přepravu nebezpečného zboží (IMDG) a Evropská dohoda týkající se mezinárodní silniční přepravy nebezpečného zboží (ADR). Články a baterie Li-Ion byly testovány podle požadavků části 38.3, která je uvedena v příručce testů a kritérií dokumentu Doporučení OSN pro přepravu nebezpečného zboží.

Ve většině případů bude přeprava baterií DEWALT vyjmuta z klasifikace plně regulovaná přeprava nebezpečného materiálu třídy 9. V zásadě platí dva případy, které vyžadují přepravu třídy 9:

1. Letecká přeprava více než dvou baterií DEWALT Li-Ion, pokud toto balení obsahuje pouze baterie (žádné nářadí), a
2. Jakákoli zásilka obsahující baterie Li-Ion, jejichž energetický výkon je větší než 100 watthodin (Wh). Na všech bateriích Li-Ion je na obalu uveden energetický výkon ve watthodinách.

Bez ohledu na to, zda je zásilka považována za zásilku s výjimkou nebo plně regulovanou zásilku, povinností dopravce je postupovat podle nejnovějších předpisů týkajících se balení, označování a vyžadované dokumentace.

Při přepravě baterií může případně dojít k způsobení požáru, pokud se kontakty baterie dostanou náhodně do styku s vodivými materiály. Při přepravě baterie se ujistěte, zda jsou kontakty baterie řádně chráněny a dobře izolovány od materiálů, se kterými by se mohly dostat do kontaktu a které by mohly způsobit zkrat.

Informace uvedené v této části příručky jsou uvedeny v dobré víře a jsou považovány za přesné v době vytvoření tohoto dokumentu. Na tyto informace se ovšem nevztahuje žádná záruka, výslovná nebo předpokládaná. Je povinností kupujícího zajistit, aby jeho činnosti splňovaly požadavky platných předpisů.

## Baterie

### TYP BATERIE

Modely DCF899 a DCF899H pracují s bateriemi s napájecím napětím 18 V.

Mohou být použity baterie DCB180, DCB181, DCB182, DCB183, DCB184 a DCB185. Další informace naleznete v části **Technické údaje**.

## Doporučení pro uložení baterií

1. Nejvhodnější místo pro skladování je v chladu a suchu, mimo dosah přímého slunečního záření a nadměrného tepla či chladu. Z důvodu zachování optimálního výkonu a provozní životnosti skladujte nepoužívané baterie při pokojové teplotě.
2. Skladujete-li baterie delší dobu, s ohledem na dosažení optimálních výsledků je doporučeno uložit tyto baterie zcela nabitě na suchém a chladném místě mimo nabíječku.

**POZNÁMKA:** Baterie by neměly být skladovány, jsou-li zcela vybité. Před použitím musí být baterie zcela nabita.

## Štítky na nabíječce a na baterii

Mimo piktogramů uvedených v tomto návodu jsou štítky na nabíječce a na baterii opatřeny následujícími piktogramy:



Před použitím si přečtěte návod k obsluze.



Doba nabíjení je uvedena v části **Technické údaje**.



Nabíjení baterie.



Nabitá baterie.



Vadná baterie.



Prodleva zahřátá/studená baterie.



Nepokoušejte se kontakty propojovat vodivými předměty.



Nenabíjejte poškozené baterie.



Zabraňte styku s vodou.



Poškozené kabely ihned vyměňte.



Nabíjejte pouze v rozmezí teplot od 4 °C do 40 °C.



Není určeno pro venkovní použití.



Provádějte likvidaci baterie s ohledem na životní prostředí.

LI-ION



DCB105 ✓

Nabíjejte baterie DEWALT pouze v určených nabíječkách DEWALT. Budou-li v nabíječkách DEWALT nabíjeny jiné baterie než baterie DEWALT, může dojít k jejich prasknutí nebo k vzniku jiných nebezpečných situací.



Baterie nespalujte.

## Obsah balení

Balení obsahuje:

- 1 Rázový utahovák
- 1 Nabíječku
- 2 Baterie
- 1 Kufr
- 1 Návod k obsluze

**POZNÁMKA:** Modely N nejsou dodávány s bateriemi, nabíječkou a kufr.

- Zkontrolujte, zda během přepravy nedošlo k poškození náradí, jeho částí nebo příslušenství.
- Před zahájením práce věnujte dostatek času pečlivému prostudování a pochopení tohoto návodu.

## Popis (obr. 1, 2)



**VAROVÁNÍ:** Nikdy neprovádějte žádné úpravy náradí ani jeho součástí. Mohlo by dojít k jeho poškození nebo k zranění.

- a. Spouštěcí spínač
- b. Tlačítko pro chod vpřed/vzad
- c. Čtyřhran
- d. Hlavní rukojeť
- e. Uvolňovací tlačítko baterie
- f. Baterie
- g. Pracovní svítilna
- h. Pojistný kolík (DCF899, obr. 2)
- i. Pojistný kroužek (DCF899H, obr. 2)
- j. Volič převodových stupňů

## URČENÉ POUŽITÍ

Tento rázový utahovák je určen pro profesionální použití při náročných šroubovacích aplikacích. Díky funkci rázů je toto náradí vhodné zejména pro šroubování spojovacích prvků do dřeva, kovu a betonu.

**NEPOUŽÍVEJTE** toto náradí ve vlhkém prostředí nebo v přítomnosti hořlavých kapalin nebo plynů.

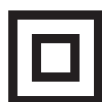
Tento rázový utahovák je elektrickým náradím pro profesionální použití. **ZABRAŇTE** dětem, aby získaly přístup k tomuto náradí. Používají-li toto náradí nezkušené osoby, musí být zajištěn odborný dozor.

- **Malé děti a nezkušené osoby.** Toto zařízení není určeno pro použití nedospělými nebo nezkušenými osobami bez dozoru.

- Tento výrobek není určen k použití osobami (včetně dětí) se sníženými fyzickými, smyslovými nebo duševními schopnostmi, nebo s nedostatkem zkušeností a znalostí, pokud těmto osobám nebyl stanoven dohled, nebo pokud jim nebyly poskytnuty instrukce týkající se použití výrobku osobou odpovědnou za jejich bezpečnost. Děti nesmí být nikdy ponechány bez dozoru, aby si mohly hrát s tímto výrobkem.

## Elektrická bezpečnost

Elektromotor je určen pouze pro jedno napájecí napětí. Vždy zkontrolujte, zda napájecí napětí baterie odpovídá napětí na výkonovém štítku. Také se ujistěte, zda napájecí napětí vaší nabíječky odpovídá napětí v síti.



Vaše nabíječka DEWALT je chráněna dvojitou izolací v souladu s normou EN 60335. Proto není nutné použití uzemňovacího vodiče.

Dojde-li k poškození napájecího kabelu, musí být nahrazen speciálně připraveným kabelem, který získáte v autorizovaném servisu DEWALT.

## Výměna síťové zástrčky (pouze pro Velkou Británii a Irsko)

*Budete-li instalovat novou zástrčku napájecího kabelu:*

- Zajistěte bezpečné odstranění staré zástrčky.
- Připojte hnědý vodič k svorce pod napětím na nové zástrčce.
- Modrý vodič připojte k nulové svorce.



**VAROVÁNÍ:** Na zemnicí svorku nebude připojen žádný vodič.

Dodržujte montážní pokyny dodávané s kvalitními zástrčkami. Doporučená pojistka: 3 A.

## Použití prodlužovacího kabelu

Pokud to není nezbytně nutné, prodlužovací kabel nepoužívejte. Používejte schválený prodlužovací kabel vhodný pro příkon vaší nabíječky (viz kapitola **Technické údaje**). Minimální průřez vodiče je 1 mm<sup>2</sup>. Maximální délka je 30 m.

V případě použití navinovacího kabelu odvíňte vždy celou délku kabelu.

## SESTAVENÍ A NASTAVENÍ



**VAROVÁNÍ:** Před montáží a seřízením tohoto nářadí z něj vždy vyjměte baterii. Před vložením nebo vyjmutím baterie nářadí vždy vypněte.



**VAROVÁNÍ:** Používejte pouze baterie a nabíječky DEWALT.

## Vložení a vyjmutí baterie z nářadí (obr. 4)



**VAROVÁNÍ:** Z důvodu snížení rizika způsobení vážného zranění před prováděním jakéhokoli seřízení nebo před montáží a demontáží příslušenství nebo přídavných zařízení nářadí vždy nastavte přepínač chodu vpřed/vzad do zajištěné polohy nebo nářadí vypněte a vyjměte baterii. Náhodné spuštění může způsobit úraz.

**POZNÁMKA:** Ujistěte se, zda je baterie (f) zcela nabita.

### VLOŽENÍ BATERIE DO RUKOJETI NÁŘADÍ

1. Srovnejte baterii (f) s drážkami uvnitř rukojeti nářadí (obr. 4).
2. Nasuňte baterii do rukojeti nářadí tak, aby byla řádně usazena a ujistěte se, zda se neuvolňuje.

### VYJMUTÍ BATERIE Z NÁŘADÍ

1. Stiskněte uvolňovací tlačítko (e) a vysuňte baterii ven z rukojeti nářadí.
2. Vložte baterii do nabíječky podle pokynů, které jsou uvedeny v části tohoto návodu popisující nabíječku.

### BATERIE S UKAZATELEM STAVU NABITÍ (OBR. 5)

Některé baterie DEWALT jsou vybaveny ukazatelem stavu nabití (k), který se skládá ze tří zelených LED diod, které indikují úroveň stavu nabití baterie.

Chcete-li ukazatel aktivovat, stiskněte a držte tlačítko ukazatele (k). Svítící kombinace těchto tří zelených LED diod určuje úroveň nabití baterie. Je-li úroveň nabití baterie nižší než požadovaná limitní hodnota pro použití, ukazatel nebude svítit a baterie musí být nabita.

**POZNÁMKA:** Tento ukazatel slouží pouze jako indikátor stavu nabití baterie. Ukazatel neindikuje funkčnost nářadí a jeho funkce se může měnit na základě komponentů výrobku, teploty a způsobu práce koncového uživatele.

## POUŽITÍ

### Pokyny pro použití



**VAROVÁNÍ:** Vždy dodržujte bezpečnostní pokyny a platné předpisy.



**VAROVÁNÍ:** Z důvodu snížení rizika způsobení vážného zranění před prováděním jakéhokoli seřízení nebo před montáží a demontáží příslušenství nebo přídavných zařízení náradí vždy nastavte přepínač chodu vpřed/vzad do zajištěné polohy nebo náradí vypněte a vyjměte baterii. Náhodné spuštění může způsobit úraz.

### Správná poloha rukou (obr. 1, 6)



**VAROVÁNÍ:** Z důvodu snížení rizika vážného zranění **VŽDY** používejte správný úchop náradí, jako na uvedeném obrázku.



**VAROVÁNÍ:** Z důvodu snížení rizika vážného zranění držte náradí **VŽDY** bezpečně a očekávejte nenadálé reakce.

Správná poloha rukou vyžaduje, abyste měli jednu ruku na hlavní rukojeti (d).

### Spouštěcí spínač s plynulou regulací otáček (obr. 1)

Chcete-li náradí zapnout, stiskněte spouštěcí spínač (a). Chcete-li náradí vypnout, uvolněte spouštěcí spínač. Toto náradí je vybaveno brzdou. Jakmile je spouštěcí spínač zcela uvolněn, upínací čtyřhran se zastaví. Spínač s regulací otáček umožňuje zvolení nejvhodnějších otáček pro aktuálně prováděnou práci. Čím více tisknete spoušť, tím rychleji se nástroj otáčí. Chcete-li zajistit maximální provozní životnost náradí, používejte proměnné otáčky pouze pro zahájení vrtání vodicích děr nebo pro montážní prvky.

**POZNÁMKA:** Nepřetržitě použití v rozsahu nastavitelných otáček není doporučeno. Mohlo by dojít k poškození spínače.

### Ovládací tlačítko pro chod vpřed/vzad (obr. 1)

Ovládací tlačítko pro chod vpřed/vzad (b) určuje směr otáčení pracovního nástroje a slouží také jako zajišťovací tlačítko.

Chcete-li zvolit směr otáčení vpřed, uvolněte spouštěcí spínač a stiskněte ovládací tlačítko pro chod vpřed/vzad na pravé straně náradí.

Chcete-li zvolit směr otáčení vzad, uvolněte spouštěcí spínač a stiskněte ovládací tlačítko pro chod vpřed/vzad na levé straně náradí.

Středová poloha tohoto ovládacího tlačítka zajišťuje náradí ve vypnuté poloze. Provádíte-li změnu polohy ovládacího tlačítka, ujistěte se, zda je uvolněn spouštěcí spínač.

**POZNÁMKA:** Při prvním rozběhu náradí po změně směru jeho otáčení se může ozvat cvaknutí. Jde o běžný jev, který neznamená žádnou závadu.

### Pracovní svítilna (obr. 1)

Na přední části náradí se nachází pracovní svítilna (g). Pracovní svítilna se rozsvítí po stisknutí spouštěcího spínače. Po uvolnění spouštěcího spínače zůstane pracovní svítilna rozsvícena až po dobu 20 sekund.

**POZNÁMKA:** Pracovní svítilna je určena pro okamžité osvětlení pracovního povrchu a není určena proto, aby byla používána jako svítilna.

### Volič převodových stupňů (obr. 1)

Vaše náradí je vybaveno voličem převodových stupňů (j), kterým lze zvolit jeden ze tří převodů. Na základě prováděné práce zvolte úroveň otáček a rychlost otáčení ovládejte spínačem s regulací otáček (a).

1. převodový stupeň 0 - 400 min<sup>-1</sup>
2. převodový stupeň 0 - 1 200 min<sup>-1</sup>
3. převodový stupeň 0 - 1 900 min<sup>-1</sup>

### Upínací čtyřhran (obr. 2)



**VAROVÁNÍ:** Používejte pouze pracovní nástroje určené pro rázové utahováky. Normální pracovní nástroje mohou prasknout, což může vést k nebezpečným situacím. Před použitím pracovních nástrojů vždy proveďte kontrolu, abyste se ujistili, zda se na nich nevyskytují žádné praskliny.



**UPOZORNĚNÍ:** Před použitím proveďte kontrolu upínacího čtyřhranu, pojistných kolíků a pojistných kroužků. Scházející nebo poškozené položky musí být před použitím vyměněny.

Před výměnou příslušenství nastavte tlačítko chodu vpřed/vzad do zajišťovací (středové) polohy nebo vyjměte z náradí baterii.

### UPÍNACÍ ČTYŘHRAN S POJISTNÝM KOLÍKEM (OBR. 2) DCF899

Chcete-li na upínací čtyřhran nasadit pracovní nástroj, srovnajte otvor na boku pracovního nástroje s pojistným kolíkem (h) na upínacím čtyřhranu (c). Natlačte pracovní nástroj na upínací čtyřhran tak, aby došlo k usazení pojistného kolíku v otvoru nástroje. Při nasazování pracovního nástroje budete možná muset stisknout pojistný kolík, aby došlo k usnadnění nasazení nástroje na upínací čtyřhran.

Chcete-li pracovní nástroj sejmout, přes otvor v nástroji stlačte pojistný kolík a sejměte nástroj.

### UPÍNACÍ ČTYŘHRAN S POJISTNÝM KROUŽKEM (OBR. 2) DCF899H

Chcete-li nasadit pracovní nástroj na upínací čtyřhran s pojistným kroužkem, řádně natlačte pracovní nástroj na upínací čtyřhran (c). Pojistný kroužek (i) se stlačí, aby bylo umožněno nasunutí pracovního nástroje. Po nasazení pracovního nástroje vytváří pojistný kroužek tlak, který pomáhá udržet pracovní nástroj.

Chcete-li pracovní nástroj sejmout, pevně jej uchopte a sejměte jej z náradí.

## Použití

Toto rázové náradí poskytuje následující maximální momenty:

Kat. č.	Nm	Ft.-Lbs.	In.-Lbs.
DCF899, DCF899H	950	700	8 400



**VAROVÁNÍ:** Ujistěte se, zda montážní prvky nebo systémy snesou hodnotu momentu generovanou tímto náradím. Nadměrná hodnota momentu může způsobit zničení montážních prvků a zranění osob.

1. Nasadte nástrčný klíč na hlavu šroubu. Držte náradí tak, aby byla jeho osa v ose šroubu.
2. Stiskněte spouštěcí spínač. Otáčení zastavíte uvolněním spínače. Vždy zkontrolujte utahovací moment pomocí momentového klíče, protože hodnota utahovacího

momentu je ovlivněna mnoha faktory včetně následujících:

- **Napájecí napětí:** Nízké napájecí napětí, které je způsobeno téměř vybitou baterií, bude snižovat hodnotu utahovacího momentu.
- **Velikost pracovního nástroje:** Nebudou-li používány pracovní nástroje správné velikosti, dojde k snížení hodnoty utahovacího momentu.
- **Velikost šroubu:** Šrouby větších rozměrů většinou vyžadují vyšší hodnoty momentu. Uťahovací moment se bude také lišit v závislosti na délce, stupni a koeficientu momentu.
- **Šroub:** Zajistěte, aby byly všechny závitě zbaveny koroze a ostatních nečistot, aby byla zajištěna správná hodnota utahovacího momentu.
- **Materiál:** Typ materiálu a jeho povrchová úprava ovlivňují hodnotu utahovacího momentu.
- **Doba utahování:** Delší doba utahování má za následek zvýšení utahovacího momentu. Bude-li doba utahování delší než doporučená, může dojít k přepětí šroubů, stržení závitů nebo k jinému poškození.

## ÚDRŽBA

Vaše náradí DEWALT bylo zkonstruováno tak, aby pracovalo co nejdéle s minimálními nároky na údržbu. Řádná péče o náradí a jeho pravidelné čištění vám zajistí jeho bezproblémový chod.



**VAROVÁNÍ:** Z důvodu snížení rizika způsobení vážného zranění před prováděním jakéhokoli seřízení nebo před montáží a demontáží příslušenství nebo přídavných zařízení náradí vždy nastavte přepínač chodu vpřed/vzad do zajištěné polohy nebo náradí vypněte a vyjměte baterii. Náhodné spuštění může způsobit úraz.

Nabíječka a baterie nejsou opravitelné. Uvnitř se nenachází žádné části určené k opravám.



## Mazání

Vaše náradí nevyžaduje žádné další mazání.



## Čištění



**VAROVÁNÍ:** Jakmile se ve větracích drážkách hlavního krytu a v jejich blízkosti nahromadí prach a nečistoty, odstraňte je proudem suchého stlačeného vzduchu. Při provádění tohoto úkonu údržby používejte schválenou ochranu zraku a schválený respirátor.



**VAROVÁNÍ:** K čištění nekovových součástí náradí nikdy nepoužívejte rozpouštědla nebo jiné agresivní látky. Tyto chemikálie mohou narušit materiály použité v těchto částech. Používejte pouze hadřík navlhčený v mýdlovém roztoku. Nikdy nedovolte, aby se do náradí dostala jakákoli kapalina. Nikdy nepoňujte žádnou část náradí do kapaliny.

## POKYNY PRO ČIŠTĚNÍ NABÍJEČKY



**VAROVÁNÍ:** Nebezpečí úrazu elektrickým proudem. Před čištěním nabíječku vždy odpojte od elektrické sítě. Nečistoty a maziva mohou být z povrchu nabíječky odstraněny pomocí hadříku nebo měkkého kartáče bez kovových štětin. Nepoužívejte vodu ani žádné čisticí prostředky.

## Doplňkové příslušenství



**VAROVÁNÍ:** Protože jiné příslušenství, než je příslušenství nabízené společností DEWALT, nebylo s tímto výrobkem testováno, může být použití takového příslušenství nebezpečné. Chcete-li snížit riziko zranění, používejte s tímto náradím pouze příslušenství doporučené společností DEWALT.



**VAROVÁNÍ:** Z důvodu omezení rizika způsobení zranění používejte pouze příslušenství DEWALT, které je určeno k použití s rázovým utahovákem.



**VAROVÁNÍ:** Používejte pouze pracovní nástroje určené pro rázové utahováky. Normální pracovní nástroje mohou prasknout, což může vést k nebezpečným situacím. Před použitím pracovních nástrojů vždy proveďte kontrolu, abyste se ujistili,

zda se na nich nevyskytují žádné praskliny.

Další informace týkající se vhodného příslušenství získáte u autorizovaného prodejce.

## Ochrana životního prostředí



Tříděný odpad. Tento výrobek nesmí být likvidován v běžném domácím odpadu.



Pokud nebudete výrobek DEWALT dále používat nebo přejete-li si jej nahradit novým, nelikvidujte jej spolu s běžným komunálním odpadem. Zajistěte likvidaci tohoto výrobku v tříděném odpadu.



Tříděný odpad umožňuje recyklaci a opětovné využití použitých výrobků a obalových materiálů. Opětovné použití recyklovaných materiálů pomáhá chránit životní prostředí před znečištěním a snižuje spotřebu surovin.

Při zakoupení nových výrobků vám prodejny, místní sběrný odpadů nebo recyklační stanice poskytnou informace o správné likvidaci elektroodpadů z domácnosti.

Společnost DEWALT poskytuje službu sběru a recyklace výrobků DEWALT po skončení jejich provozní životnosti. Chcete-li využít výhody této služby, odevzdejte prosím váš výrobek kterémukoli zástupci autorizovaného servisu, který zařízení odebere a zajistí jeho recyklaci.

Místo nejbližšího autorizovaného servisu DEWALT naleznete na příslušné adrese uvedené na zadní straně tohoto návodu. Seznam autorizovaných servisů DEWALT a všechny podrobnosti týkající se poprodejněho servisu naleznete také na internetové adrese: [www.2helpU.com](http://www.2helpU.com).



## Nabíjecí baterie

Tato baterie s dlouhou životností musí být nabíjena v případě, kdy již neposkytuje dostatečný výkon pro dříve snadno prováděné pracovní operace. Po ukončení provozní životnosti baterie proveďte její likvidaci tak, aby nedošlo k ohrožení životního prostředí:

- Nechejte náradí v chodu, dokud nedojde k úplnému vybití baterie a potom ji z náradí vyjměte.

- 
- Baterie Li-Ion lze recyklovat. Odevzdejte je prosím prodejci nebo do místní sběrný. Shromážděné baterie budou recyklovány nebo zlikvidovány tak, aby nedošlo k ohrožení životního prostředí.



# ZÁRUKA

Společnost DEWALT je přesvědčena o kvalitě svých výrobků a nabízí mimořádnou záruku pro profesionální uživatele tohoto nářadí. Tato záruka je nabízena ve prospěch zákazníka a nijak neovlivní jeho zákonná záruční práva. Tato záruka platí ve všech členských státech EU a evropské zóny volného obchodu EFTA.

## • 30 DNŮ ZÁRUKA VÝMĚNY •

Nejste-li s výkonem vašeho nářadí DEWALT zcela spokojeni, můžete jej do 30 dnů po zakoupení vrátit. Nářadí musí být v kompletním stavu jako při zakoupení a musí být dodáno na místo, kde bylo zakoupeno, kde bude provedena výměna nebo navrácení peněz. Nářadí musí být v uspokojivém stavu a musí být předložen doklad o jeho zakoupení.

## • JEDNOROČNÍ SMLOUVA NA BEZPLATNÝ SERVIS •

Musí-li být během 12 měsíců po zakoupení provedena údržba nebo servis vašeho nářadí DEWALT, máte nárok na jedno bezplatné provedení tohoto úkonu. Tento úkon bude bezplatně proveden v autorizovaném servisu DEWALT. K nářadí musí být předložen doklad o jeho zakoupení. Tato oprava zahrnuje i práci. Tento bezplatný servis se nevztahuje na příslušenství a náhradní díly, pokud nejsou také kryty zárukou.

## • JEDNOROČNÍ PLNÁ ZÁRUKA •

Dojde-li během 12 měsíců od zakoupení výrobku DEWALT k poškození tohoto výrobku z důvodu závady materiálu nebo špatného dílenského zpracování, společnost DEWALT zaručuje bezplatnou výměnu všech poškozených částí - nebo dle našeho uvážení - bezplatnou výměnu celého nářadí, za předpokladu, že:

- Závada nevznikla v důsledku neodborného zacházení.
- Výrobek byl vystaven běžnému použití a opotřebování.
- Výrobek nebyl opravován neoprávněnými osobami.
- Byl předložen doklad o zakoupení;
- Byl výrobek vrácen kompletní s původními komponenty.

Požadujete-li reklamaci, kontaktujte prodejce u kterého jste výrobek zakoupili nebo vyhledejte autorizovanou servisní organizaci. Seznam autorizovaných servisů DEWALT a podrobnosti o poprodejním servisu naleznete také na internetové adrese: **www.2helpU.com**.

## STANLEY BLACK & DECKER CZECH REPUBLIC S.R.O.

Türkova 5b  
149 00 Praha 4  
Česká Republika  
Tel.: 00420 261 009 772  
Fax: 00420 261 009 784  
Servis: 00420 244 403 247  
www.dewalt.cz  
obchod@sbdinc.com

## STANLEY BLACK & DECKER SLOVAKIA S.R.O.

Vysoká 2/b  
811 06 Bratislava  
Tel.: 00420 261 009 772  
Fax: 00420 261 009 784  
www.dewalt.sk  
obchod@sbdinc.com

## BAND SERVIS

K Pasekám 4440  
760 01 Zlín  
Tel.: 00420 577 008 550,1  
Fax: 00420 577 008 559  
www.bandservis.cz  
bandservis@bandservis.cz

## BAND SERVIS

Paulínska 22  
917 01 Trnava  
Tel.: 00421 335 511 063  
Fax: 00421 335 512 624  
www.bandservis.sk  
p.talajka@bandservis.sk

Právo na případné změny vyhrazeno.

**06/2014**







**TYP VÝROBKU:**

<b>CZ</b>	Výrobní kód	Datum prodeje	Razítko prodejny Podpis
<b>SK</b>	Výrobný kód	Dátum predaja	Pečiatka predajne Podpis

<b>CZ</b> Dokumentace záruční opravy			<b>SK</b> Dokumentácia záručnej opravy			
<b>CZ</b>	Číslo	Datum příjmu	Datum zakázky	Číslo zakázky	Závada	Razítko
<b>SK</b>	Číslo dodávky	Dátum príjmu	Dátum opravy	Číslo objednávky	Porucha	Podpis Pečiatka Podpis

**CZ**  
Adresy servisu  
Band servis  
Klásterského 2  
CZ-140 00 Praha 4  
Tel.: 00420 244 403 247  
Fax: 00420 241 770 167

**CZ**  
Band servis  
K Pasekám 4440  
CZ-760 01 Zlín  
Tel.: 00420 577 008 550,1  
Fax: 00420 577 008 559  
<http://www.bandservis.cz>

**SK**  
Adresa servisu  
Band servis  
Paulínska ul. 22  
SK-917 01 Trnava  
Tel.: 00421 335 511 063  
Fax: 00421 335 512 624