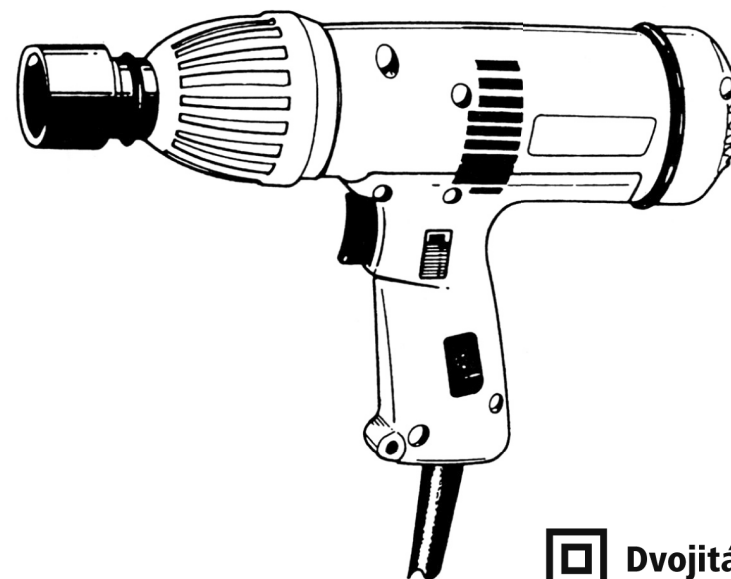




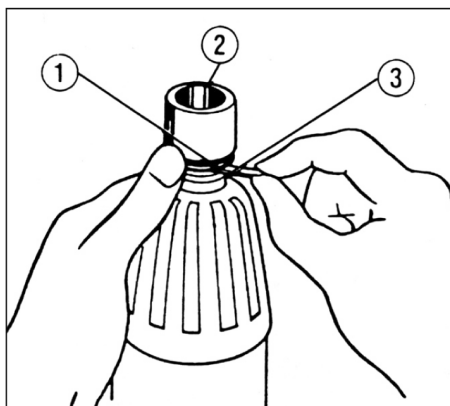
Rázový utahovák

6904 VH

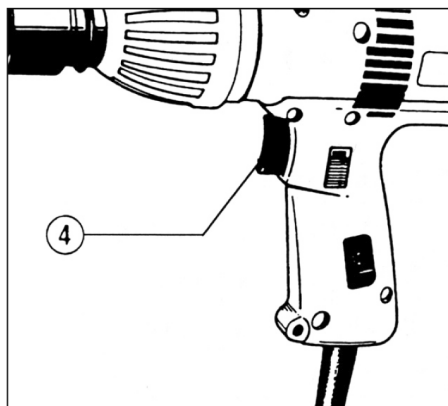
6905 H



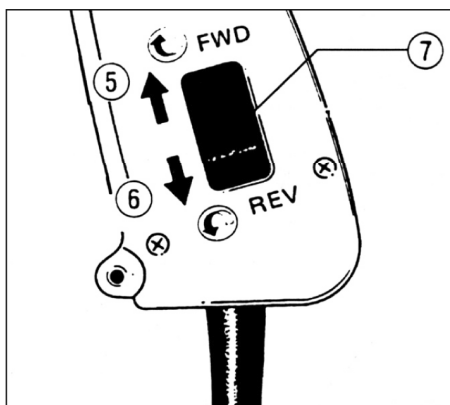
 Dvojitá izolace



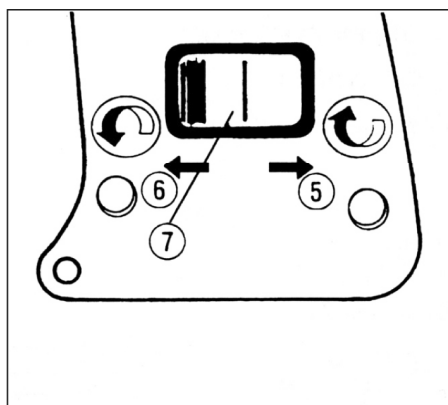
1



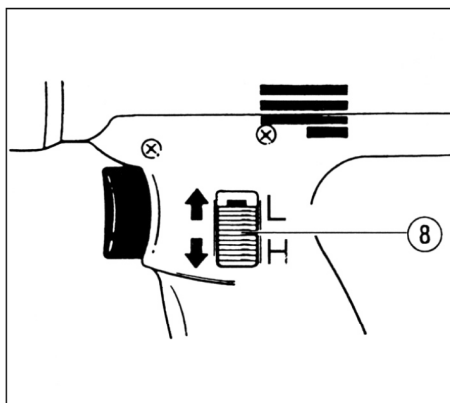
2



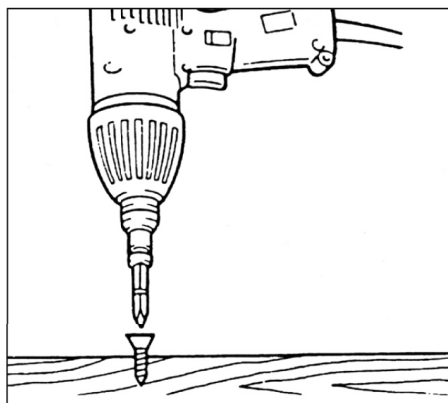
3



4



5



6

Držte nářadí pevně a nasadte nástrčný klíč na šroub nebo matici. Zapněte stroj a po příslušnou dobu utahujte.

POZNÁMKA:

- Nářadí držte ve směru přímo na šroub nebo matici bez použití nadměrného tlaku.
- Nadměrný kroučící moment utahování může šroub nebo matici poškodit. Před započatím práce proveďte vždy zkoušku a ověřte si příslušnou rychlost a dobu utahování pro konkrétní šroub nebo matici.

Kroučící moment utahování je ovlivněn širokou škálou činitelů včetně následujících. Po utažení si vždy zkontrolujte kroučící momentovým klíčem.

1. Napětí

Pokles napětí způsobí snížení kroučícího momentu utahování.

2. Nástrčný klíč

- použití nesprávné velikosti nástrčného klíče způsobí snížení kroučícího momentu utahování.
- opotřebovaný nástrčný klíč (opotrebování šestihranu nebo na čtyřhranném konci) způsobí snížení kroučícího momentu utahování.

3. Šroub

- přestože koeficient kroučícího momentu a třída šroubu jsou stejné, příslušný kroučící moment utahování se bude lišit podle průměru šroubu.
- přestože jsou průměry šroubů stejné, příslušný kroučící moment utahování se bude lišit podle koeficientu kroučícího momentu, třídy šroubu a délky šroubu.

4.

Použití univerzálních kloubových spojek nebo prodlužovacích kusů poněkud snižuje utahovací sílu elektrického momentového klíče. Vyrovnajte to delší dobou utahování.

5.

Typ materiálů, které je třeba utahovat, a způsob držení nářadí ovlivní kroučící moment.

Zašroubování šroubů (obr. 6)

Pouze pro 6904VH

Při šroubování šroubů namontujte nastavcový adaptér (volitelné příslušenství) na unášecí čtyřhran a vložte šroubovací nastavec (volitelné příslušenství) do nastavcového adaptéru. Umístěte špičku šroubovacího nastavce do hlavy šroubu a na nářadí zatlačte. Stroj pomalu spusťte a potom postupně zvyšujte otáčky. Pusťte spoušť, jakmile je šroub úplně zašroubován.

POZNÁMKA:

- Použijte nejvhodnější velikost šroubovacího nastavce pro velikost šroubu, který chcete použít.
- Nářadí držte přímo směrem ke šroubu, jinak se šroub a /nebo hrot mohou poškodit.
- Když šroubujete šrouby do dřeva, předem navrtajte vodící otvory, abyste šroubování usnadnili a zabránili štípaní díla. Vodící otvory by měly být nepatrně menší, než je průměr šroubů.

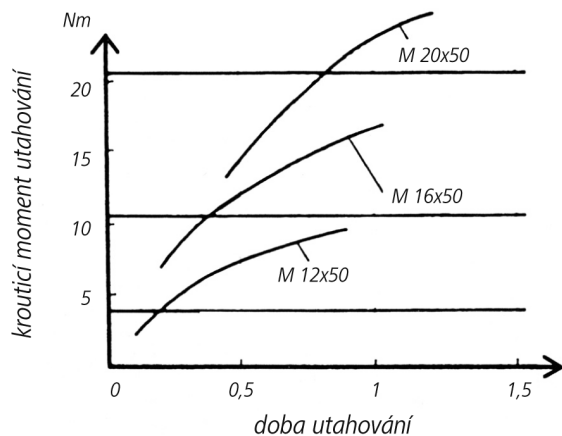
Údržba

POZOR:

Vždy se ujistěte, že stroj je vypnut a odpojen ze sítě, než na stroji budete provádět jakoukoliv údržbu.

Pro udržování bezpečnosti a spolehlivosti výrobku opravy, údržba nebo seřizování musí být prováděny u autorizovaného servisního střediska firmy Makita.

Pro 6905H Standardní šroub



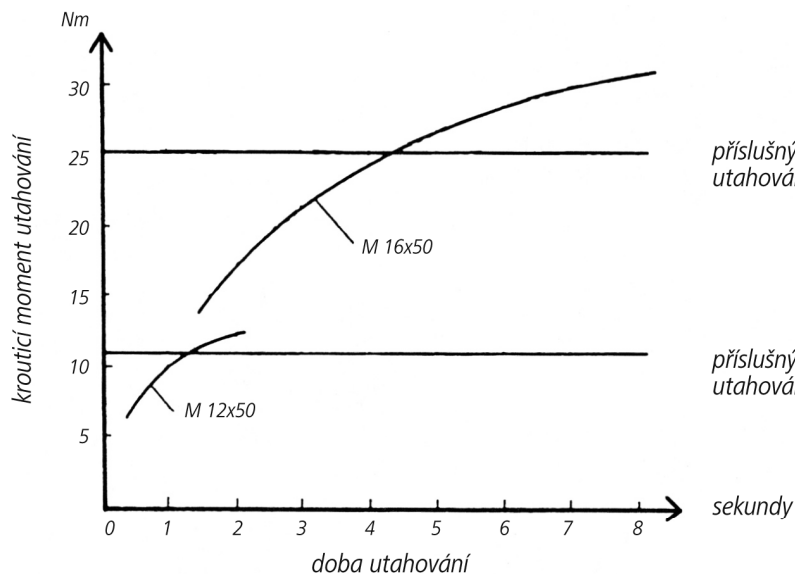
příslušný krouticí moment utahování pro M20

příslušný krouticí moment utahování pro M16

příslušný krouticí moment utahování pro M12

sekundy

Šroub s vysokou pevností



příslušný krouticí moment utahování pro M16

příslušný krouticí moment utahování pro M12

sekundy

Vysvětlivky k obrázkům

- ① O-kroužek
- ② Nástrčný klíč
- ③ Kolík
- ④ Spoušť spínače
- ⑤ Směr otáčení doprava
- ⑥ Směr otáčení doleva
- ⑦ Spínač zpětného chodu
- ⑧ Páčka změny otáček

SPECIFIKACE

Model	6904VH	6905H
Pracovní výkony		
Standardní šrouby	M10 – M16	M12 – M20
Šrouby s vysokou pevností	M10 – M12	M12 – M16
Šrouby do dřeva	∅ 6x100 mm	–
Samozávrtné šrouby	6,0 mm	–
Unášecí čtyřhran	12,7 mm	12,7 mm
Počet rázů	Vysoké: 0 – 3 000 (min ⁻¹) Nízké: 0 – 2 500 (min ⁻¹)	2 600 (min ⁻¹)
Volnoběžné otáčky (ot./min.)	Vysoké: 0 – 2 400 Nízké: 0 – 2 100	2 200
Krouticí moment utahování	Vysoký: 200Nm Nízký: 150Nm	300 Nm
Celková délka	265 mm	275 mm
Čistá hmotnost	1,8 kg	2,3 kg

- Z důvodu stále pokračujícího výzkumného a vývojového programu tyto specifikace podléhají změnám bez předchozího upozornění.
- Poznámka: specifikace se mohou pro jednotlivé země lišit.

Tyto symboly znamenají:

Přečtěte si návod k použití

Dvojitá izolace

DALŠÍ BEZPEČNOSTNÍ PRAVIDLA PRO NÁŘADÍ

1. Používejte ochranu sluchu.
2. Před montáží překontrolujte nástrčný klíč, zda není opotřebován, prasklý nebo poškozený
3. Držte nářadí pevně.
4. Vždy zachovávejte pevný postoj. Vždy se ujistěte, že pod Vámi nikdo není, jestliže používáte nářadí na vysoko položených místech.
5. Správný krouticí moment utahování se může lišit v závislosti na druhu nebo velikosti šroubu. Zkontrolujte si krouticí moment pomocí momentového klíče.

Napájení

Nářadí musí být připojeno pouze k napájecímu zdroji o stejném napětí, jaké je vyznačeno na výrobním štítku, a může fungovat pouze při napájení jednofázovým střídavým proudem. Nářadí je v souladu s evropskou normou dvojitě izolováno, a proto je možné ho zapojovat do zásuvek bez uzemňovacího vodiče.

BEZPEČNOSTNÍ POKYNY

Pro svou vlastní bezpečnost si prosím přečtěte přiložené bezpečnostní pokyny.

6. Když šroubujete do zdí, podlah nebo kdekoliv, kde můžete narazit na „živé“ elektrické vedení, nedotýkejte se žádné kovové části nářadí! Držte nářadí pouze za izolované plochy určené k uchopení, abyste zabránili elektrickému úrazu, pokud byste zašroubovali do „živého“ vodiče.

Dodržujte tyto pokyny.

NÁVOD K OBSLUZE

Volba správného nástrčného klíče

Na šrouby a matice vždy použijte správnou velikost nástrčného klíče. Nástrčný klíč nesprávné velikosti vede k nepřesnému a zkreslenému krouticímu momentu při utahování a/nebo poškození šroubu či matice.

Montáž nebo demontáž nástrčného klíče (obr. 1)

POZOR:

Vždy se ujistěte, že stroj je vypnut a odpojen od zdroje, než instalujete nebo sejmete nástrčný klíč.

Vyjměte o-kroužek z drážky nástrčného klíče a vytáhněte zajišťovací kolík. Klíč nastrčte na unášecí čtyřhran vřeteně tak, aby otvor v nástrčném klíči byl slícován s otvorem v unášecím čtyřhranu. Prostrčte zajišťovací kolík otvorem v klíči a čtyřhranu. Vraťte o-kroužek do původní polohy v drážce nástrčného klíče a zajistěte kolíkem. Při snímání nástrčného klíče postupujte v opačném pořadí.

Obsluha spínače (obr. 2)

POZOR:

Než zapnete stroj do sítě, vždy si zkontrolujte, že spoušť spínače řádně zapíná a vrací se do polohy „OFF“ (vypnuto), když ji uvolníte.

Pro 6904VH

Pro spuštění stroje jednoduše stiskněte spoušť. Otáčky stroje se zvyšují zvyšujícím se tlakem na spoušť. Pro zastavení stroje spoušť uvolněte.

Pro 6905H

Pro spuštění stroje jednoduše stiskněte spoušť. Pro zastavení stroje spoušť uvolněte.

Obsluha spínače zpětného chodu

Pro 6904VH (obr. 3)

Tento stroj má spínač zpětného chodu pro změnu směru otáčení. Stiskněte horní stranu (FWD – stranu) spínače pro otáčení doprava, nebo dolní část (REV – stranu) spínače pro otáčení doleva.

Pro 6905H (obr. 4)

Tento stroj má spínač zpětného chodu pro změnu směru otáčení. Stiskněte pravou stranu (F stranu) spínače pro otáčení doprava, nebo levou stranu (R stranu) spínače pro otáčení doleva.

POZOR:

- Před použitím si vždy zkontrolujte směr otáčení.
- Spínač zpětného chodu používejte pouze tehdy, když se vřeteně úplně zastaví. Změna směru otáčení před tím, než se vřeteně zastaví, může stroj poškodit.

Změna otáček (obr. 5)

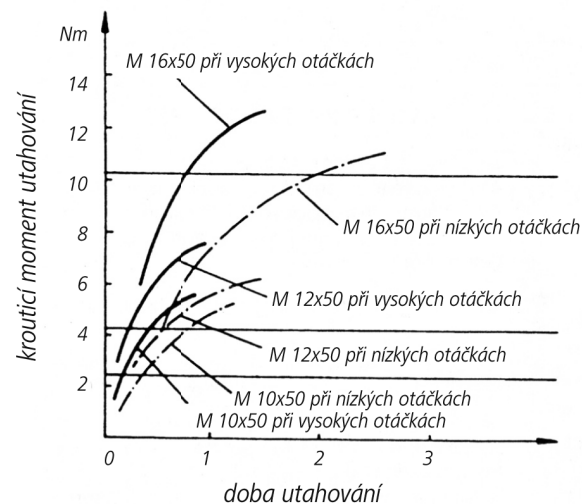
Pouze pro 6904VH

Posuňte páčku změny otáček ke straně H (dolní strana) pro vyšší otáčky, nebo ke straně L (horní strana) pro nižší otáčky.

Obsluha

Správný krouticí moment utahování se může lišit v závislosti na druhu a velikosti šroubu. Vztah mezi krouticím momentem utahování a dobou utahování je znázorněn na níže uvedených obrázcích.

Pro 6904VH Standardní šroub



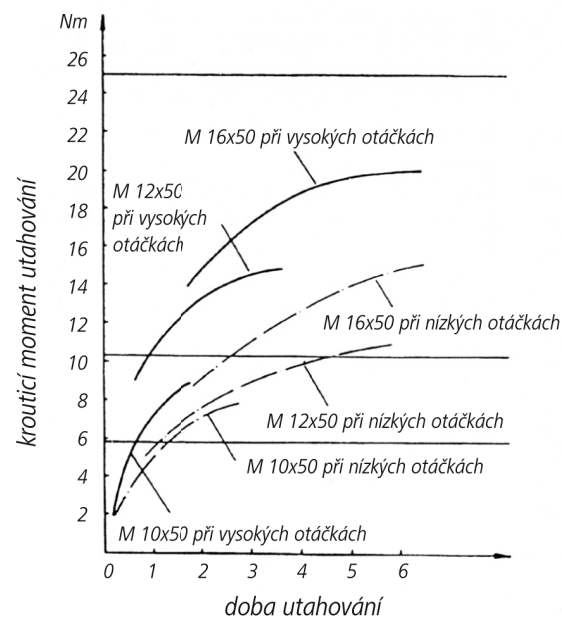
příslušný krouticí moment utahování pro M16

příslušný krouticí moment utahování pro M12

příslušný krouticí moment utahování pro M10

sekundy

Šroub s vysokou pevností



příslušný krouticí moment utahování pro M16

příslušný krouticí moment utahování pro M12

příslušný krouticí moment utahování pro M10

sekundy