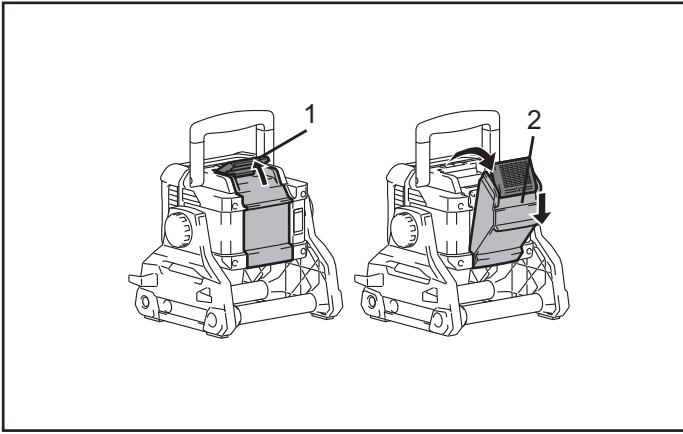




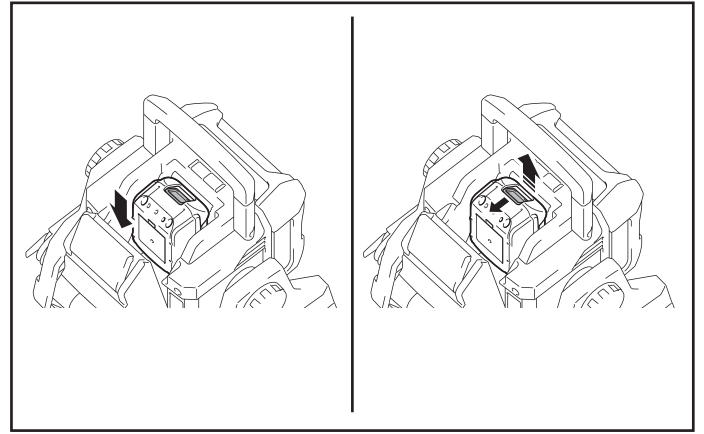
DML811

EN	Cordless Worklight	INSTRUCTION MANUAL
FR	Lampe de Chantier Sans Fil	MANUEL D'INSTRUCTIONS
DE	Akku-Baustrahler LED	BETRIEBSANLEITUNG
IT	Faro da lavoro a batteria	ISTRUZIONI PER L'USO
NL	Draadloze werklamp	GEBRUIKSAANWIJZING
ES	Linterna de Trabajo Inalámbrica	MANUAL DE INSTRUCCIONES
PT	Refletor LED a Bateria	MANUAL DE INSTRUÇÕES
DA	Ledningsfri arbejdslygte	BRUGSANVISNING
EL	ΑΣΥΡΜΑΤΟΣ ΠΡΟΒΟΛΕΑΣ ΕΡΓΑΣΙΑΣ	ΕΓΧΕΙΡΙΔΙΟ ΟΔΗΓΙΩΝ
TR	Kablosuz Işık Kaynağı	KULLANMA KILAVUZU
SV	Batteridrivnen arbetslampa	BRUKSANVISNING
NO	Batteridrevet arbeidslys	BRUKSANVISNING
FI	Akkukäyttöinen työvalo	KÄYTTÖOHJE
LV	Bezvadu darba gaismeklis	LIETOŠANAS INSTRUKCIJA
LT	Belaidis šviestuvai	NAUDOJIMO INSTRUKCIJA
ET	Juhtmeta töövalgusti	KASUTUSJUHEND
PL	Lampa Budowlana	INSTRUKCJA OBSŁUGI
HU	Akkumulátoros munkalámpa	HASZNÁLATI KÉZIKÖNYV
SK	Akumulátorové pracovné svietidlo	NÁVOD NA OBSLUHU
CS	Akumulátorové pracovní světlo	NÁVOD K OBSLUZE
SL	Brezžična delovna luč	NAVODILA ZA UPORABO
SQ	Ndriçues pune me bateri	MANUALI I PËRDORIMIT
BG	Акумулаторен работен индикатор	РЪКОВОДСТВО ЗА ЕКСПЛОАТАЦИЯ
HR	Bežično radno svjetlo	PRIRUČNIK S UPUTAMA
MK	Безжична работна ламбичка	УПАТСТВО ЗА УПОТРЕБА
SR	Бежично радно светло	УПУТСТВО ЗА УПОТРЕБУ
RO	Lampă de lucru fără cablu	MANUAL DE INSTRUCȚIUNI
UK	Акумуляторний ліхтар	ІНСТРУКЦІЯ З ЕКСПЛУАТАЦІЇ
RU	Аккумуляторный фонарь	РУКОВОДСТВО ПО ЭКСПЛУАТАЦИИ
KK	Аккумуляторлық шамасы	ПАЙДАЛАНУ ЖӨНІНДЕГІ НҰСҚАУЛЫҚ
ZHTW	充電式工作投光燈	使用說明書

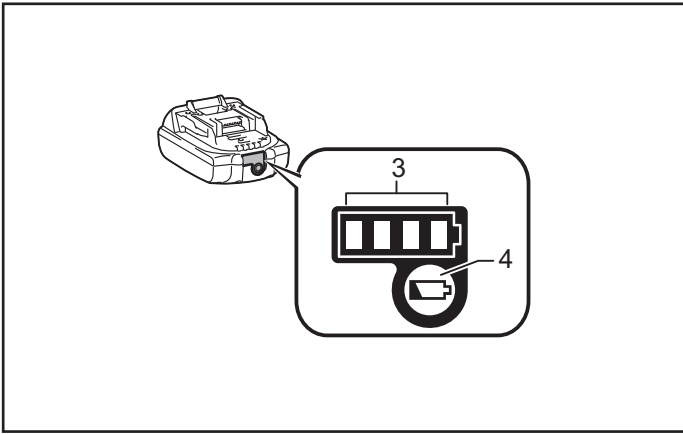




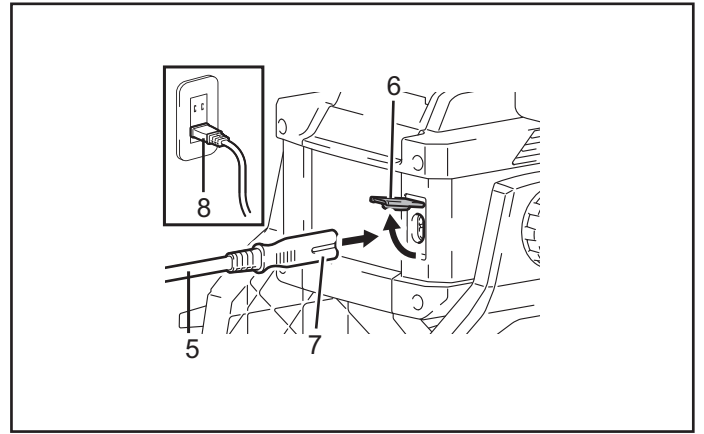
1



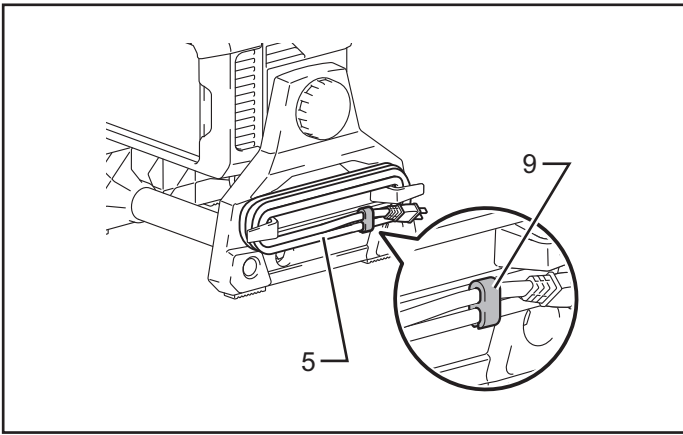
2



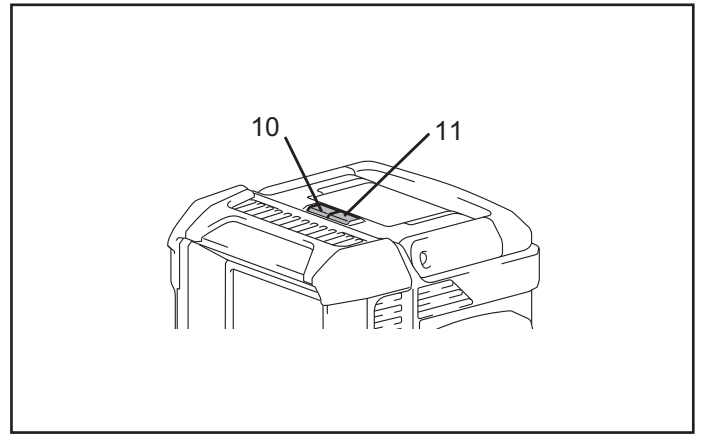
3



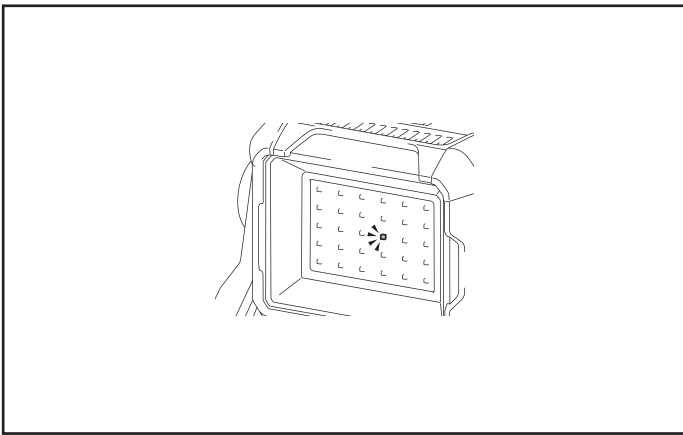
4



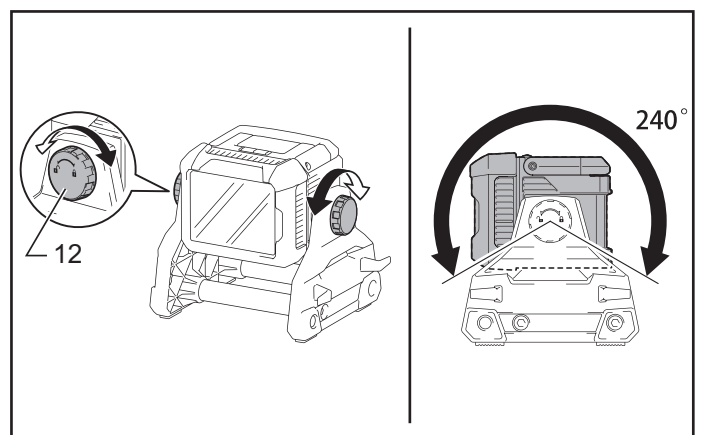
5



6



7



8

ČESKY (Původní návod k používání)

Vysvětlivky celkového pohledu

1. Zámek krytu
2. Kryt akumulátoru
3. Kontrolky
4. Tlačítko kontroly
5. Napájecí kabel
6. Kryt zásuvky
7. Zásuvka typu samice (pro zařízení)
8. Zástrčka typu samec (pro zdroj střídavého proudu, tvar závisí na dané zemi)
9. Spojovací prvek
10. Spínač
11. Výběr režimu jasu
12. Knoflík

SPECIFIKACE

Model:	DML811
LED	30 ks, 31,5 W
Zdroj energie	14,4 V / 18 V DC
Rozměry (D × Š × V)	249 mm × 302 mm × 271 mm
Čistá hmotnost	4,1 kg
Tlaková přijímová plocha (plocha skla)	0,0164 m ²

- Specifikace se mohou pro různé země lišit.
- Rozměry jsou uvedeny s rukojetí ve spuštěné poloze.
- Hmotnost nezahrnuje akumulátor a napájecí kabel.
- Vzhledem k neustálému výzkumu a vývoji podléhají zde uvedené specifikace změnám bez upozornění.

Napájení

Zařízení smí být připojeno pouze k napájení se stejným napětím, jaké je uvedeno na výrobním štítku, a může být provozováno pouze v jednofázovém napájecím okruhu se střídavým napětím. Zařízení je vybaveno dvojitou izolací, a může být tedy připojeno i k zásuvkám bez zemnicího vodiče.

Použitelný akumulátor a doba provozu

Napětí	Použitelný akumulátor	Doba provozu (zhruba)		
		Vysoký	Střední	Nízký
14,4 V DC	BL1415N	0,6 hodiny	1,3 hodiny	2,4 hodiny
	BL1430, BL1430B	1,2 hodiny	2,5 hodiny	4,5 hodiny
	BL1440	1,6 hodiny	3,5 hodiny	6,0 hodiny
	BL1450	1,8 hodiny	4,0 hodiny	7,0 hodiny
	BL1460B	2,1 hodiny	4,5 hodiny	8,5 hodiny
18 V DC	BL1815N	0,7 hodiny	1,8 hodiny	3,5 hodiny
	BL1820, BL1820B	1,1 hodiny	2,4 hodiny	4,5 hodiny
	BL1830, BL1830B	1,5 hodiny	3,0 hodiny	6,5 hodiny
	BL1840, BL1840B	2,1 hodiny	4,5 hodiny	9,0 hodiny
	BL1850, BL1850B	2,7 hodiny	5,5 hodiny	11 hodiny
	BL1860B	3,0 hodiny	7,0 hodiny	13 hodiny

- V závislosti na regionu vašeho bydliště nemusí být některé akumulátory k dispozici.
- Provozní doby se mohou lišit v závislosti na typu akumulátoru, stavu nabití a podmínkách použití.

⚠ VAROVÁNÍ: Používejte pouze výše uvedené akumulátory. Použití jiných akumulátorů může způsobit zranění a/ nebo požár.

Symbyoly

Níže jsou uvedeny symboly, se kterými se můžete při použití nářadí setkat. Je důležité, abyste dříve, než s ním začnete pracovat, pochopili jejich význam.



- Přečtěte si návod k obsluze



- AC adaptér lze používat pouze uvnitř budov; DC adaptér lze používat uvnitř budov i venku



- Pouze pro země EU
Elektrické zařízení ani akumulátor nelikvidujte současně s domovním odpadem!
Vzhledem k dodržování evropských směrnic o odpadních elektrických a elektronických zařízeních a směrnice o bateriích, akumulátorech a odpadních bateriích a akumulátorech s jejich implementací v souladu s národními zákony musí být elektrická zařízení, baterie a akumulátory po skončení životnosti odděleně shromážděny a předány do ekologicky kompatibilního recyklačního zařízení.



- DVOJITÁ IZOLACE



- Optická radiace (UV a IR).
Minimalizujte vystavení očí a pokožky radiaci.



- Nehleďte přímo do lampy v provozu.



- Použijte vhodné stínění nebo ochranu zraku.



- Buďte obzvláště opatrní a dávejte pozor!



- Jestliže využíváte napájení střídavým proudem, nepoužívejte zařízení při dešti nebo sněhu.

IP

- IP65 pro DC adaptér; IP20 pro AC adaptér

PŘEČTETE SI VŠECHNY POKYNY.

1. Pokud zařízení nepoužíváte, vždy jej vypněte, vytáhněte ze zásuvky / vyjměte z něj akumulátor.
2. Zařízení během provozu nezakrývejte ani neucpávejte hadříkem nebo kartonem atp. V opačném případě může nastat požár.
3. Když je zařízení napájeno střídavým proudem, nepoužívejte ho na mokřích či vlhkých místech.
4. Nevystavujte zařízení dešti nebo sněhu. Nikdy nemyjte ve vodě.
5. Se zařízením nepracujte v prostředí s výbušnou atmosférou, například s výskytem hořlavých kapalin, plynů či prachu.
6. Zástrčka zařízení musí odpovídat zásuvce. Zástrčky nikdy žádným způsobem neupravujte. Při použití zařízení s uzemněním nepoužívejte žádné adaptéry. Neupravené zástrčky a odpovídající zásuvka snižují nebezpečí úrazu elektrickým proudem.
7. Když používáte zařízení, vyhýbejte se tělesnému kontaktu s uzemněnými předměty, např. potrubím, radiátory, mikrovlnnými troubami a chladničkami. V případě uzemnění vašeho těla hrozí zvýšené nebezpečí úrazu elektrickým proudem.
8. Nenamáhejte napájecí kabel. Nikdy nepřenášejte zařízení za kabel ani za něj při vytahování ze zásuvky netahejte. Dbejte, aby napájecí kabel nepřišel do styku s teplem, olejem, ostrými hranami nebo pohyblivými díly. Poškozené nebo zamotané napájecí kabely zvyšují nebezpečí úrazu elektrickým proudem.
9. Je-li vnější ohebný kabel nebo kabel této lampy poškozen, je nutné ho vyměnit za speciální kabel či kabel výhradně dodaný výrobcem či jeho servisním zástupcem.
10. Nehleďte přímo do zdroje světla.
11. Nemanipulujte se zástrčkou s mokřima nebo mastnými rukama.
12. Zařízení vždy umístěte na rovný a stabilní povrch, tak aby se zabránilo jeho pádu.
13. Zdroj světla v této lampě smí měnit pouze výrobce nebo jeho servisní zástupce či podobně kvalifikovaná osoba.
14. Neponechávejte napájecí kabel odpojený od zařízení, když je do něj vedeno napětí ze zásuvky. Může to způsobit úraz elektrickým proudem.
15. Zajistěte, aby ventilační otvory zařízení nebyly ničím přikryté nebo ucpané. Chladicí otvory je nutné udržovat čisté.

BEZPEČNOSTNÍ VAROVÁNÍ DŮLEŽITÉ BEZPEČNOSTNÍ POKYNY

⚠ VAROVÁNÍ: Při používání zařízení je nutné vždy dodržovat základní bezpečnostní opatření za účelem snížení rizika požáru, úrazu elektrickým proudem a zranění, a to včetně těchto:

Práce s akumulátorovým zařízením a péče o něj

1. Zamezte neúmyslnému uvedení do chodu. Před připojením akumulátoru, zvedáním či přenášením zařízení se ujistěte, že je přepínač ve vypnuté poloze. Přenášení zařízení s prstem na přepínači nebo připojování elektrického zařízení se zapnutým přepínačem může způsobit úraz.
2. Před nastavováním, výměnou příslušenství nebo uložením zařízení odpojte akumulátor od zařízení. Takováto preventivní bezpečnostní opatření snižují nebezpečí neúmyslného spuštění zařízení.
3. Nabíjení provádějte pouze pomocí nabíječky určené výrobcem. Nabíječka vhodná pro jeden typ akumulátoru může při použití s jiným akumulátorem vést ke vzniku nebezpečí požáru.
4. Používejte zařízení pouze společně s určenými akumulátory. Použití jiných akumulátorů může vyvolat nebezpečí zranění a požáru.
5. Pokud akumulátor nepoužíváte, udržujte jej mimo dosah jiných kovových předmětů, jako jsou kancelářské sponky, mince, klíče, hřebíky, šrouby nebo jiné malé kovové předměty, které mohou propojit svorky akumulátoru. Zkratování svorek akumulátoru může způsobit popáleniny nebo požár.
6. Při hrubém zacházení může z akumulátoru uniknout elektrolyt. Vyvarujte se styku s ním. Pokud dojde k náhodnému kontaktu, omyjte zasažené místo vodou. Pokud elektrolyt zasáhne oči, vyhledejte lékařskou pomoc. Elektrolyt uniklý z akumulátoru může způsobit podráždění nebo popálení pokožky.
7. Nepoužívejte akumulátory nebo zařízení, které jsou poškozené či upravené. U poškozených nebo upravených akumulátorů může dojít k neočekávanému chování, které může mít za následek požár, výbuch nebo riziko poranění.
8. Akumulátor nebo zařízení nevystavujte ohni nebo vysokým teplotám. Při vystavení žáru ohně nebo teplotám nad 130 °C může dojít k výbuchu.
9. Postupujte dle nabíjecích pokynů a akumulátor nebo zařízení nenabíjejte mimo teplotní rozsah specifikovaný v pokynech. Nesprávné nabíjení při teplotách mimo stanovený rozsah může poškodit akumulátor a zvýšit riziko požáru.
10. Zařízení nechávejte opravovat kvalifikovaným pracovníkem s použitím výhradně identických náhradních dílů. Tím zajistíte zachování bezpečnosti zařízení.
11. Nesnažte se zařízení či akumulátor nijak upravovat nebo opravovat s výjimkou postupů, které jsou uvedeny v návodu k použití a údržbě.

Důležitá bezpečnostní upozornění pro akumulátor

1. Před použitím akumulátoru si přečtěte všechny pokyny a varovné symboly na (1) nabíječce, (2) akumulátoru a (3) výrobku využívajícím akumulátor.
2. Akumulátor nerozebírejte.
3. Pokud se příliš zkrátí provozní doba akumulátoru, přerušete okamžitě práci. V opačném případě existuje riziko přehřívání, popálení nebo dokonce výbuchu.

4. Jsou-li vaše oči zasaženy elektrolytem, vypláchněte je čistou vodou a okamžitě vyhledejte lékařskou pomoc. Může dojít ke ztrátě zraku.
5. Akumulátor nezkratujte:
 - (1) Nedotýkejte se svorek žádným vodivým materiálem.
 - (2) Neskladujte akumulátor v nádobě s jinými kovovými předměty, jako jsou hřebíky, mince, apod.
 - (3) Nevystavuje akumulátor vodě a dešti. Zkrat akumulátoru může způsobit velký průtok proudu, přehřátí, možné popálení a dokonce i poruchu.
6. Neskladujte zařízení a akumulátor na místech, kde může teplota překročit 50 °C (122 °F).
7. Nespalujte akumulátor, ani když je vážně poškozen nebo úplně opotřeben. Akumulátor může v ohni vybuchnout.
8. Dávejte pozor, abyste akumulátor neupustili ani s ním nenaráželi.
9. Nepoužívejte poškozené akumulátory.
10. Obsažené lithium-iontové akumulátory podléhají právním požadavkům na nebezpečné zboží. V případě komerční přepravy například externími dopravci je třeba dodržet zvláštní požadavky na balení a značení. Pro přípravu zboží k přepravě je nutná konzultace s odborníkem na nebezpečný materiál. Dodržujte také případné podrobnější národní předpisy. Odkryté kontakty přelepte izolační páskou či jinak zakryjte a akumulátory zabalte tak, aby se v balení nemohly pohybovat.
11. Při likvidaci akumulátoru jej vyjměte z nářadí a zlikvidujte jej na bezpečném místě. Při likvidaci akumulátoru postupujte podle místních předpisů.
12. Akumulátor používejte pouze s výrobky specifikovanými společností Makita. Instalace akumulátoru do nevyhovujících výrobků může způsobit požár, nadměrné zahřívání, explozi nebo únik elektrolytu.
13. Pokud nářadí delší dobu nepoužíváte, je nutné z něj akumulátor vyjmout.

Tipy k zajištění maximální životnosti akumulátoru

1. Akumulátor nabíjte dříve, než dojde k jeho úplnému vybití. Pokud si povšimnete sníženého výkonu zařízení, vždy jej zastavte a dobijte akumulátor.
2. Nikdy nenabíjejte úplně nabitý akumulátor. Přebíjení zkracuje životnost akumulátoru.
3. Akumulátor dobíjejte při pokojové teplotě od 10 °C do 40 °C (50 °F až 104 °F). Před nabíjením nechejte horký akumulátor zchladnout.
4. Pokud se akumulátor delší dobu nepoužívá (déle než šest měsíců), je nutno jej dobít.

Všechny výstrahy a pokyny si uschovejte pro budoucí potřebu.

POPIS FUNKCÍ

⚠ UPOZORNĚNÍ:

- Před nastavováním zařízení nebo kontrolou jeho funkce se vždy přesvědčte, zda je vypnuté, odpojené a je vyjmutý akumulátor.

Použití s akumulátorem:

Nasazení a sejmutí akumulátoru

⚠ UPOZORNĚNÍ:

- Před instalací nebo vyjmutím akumulátoru vždy odpojte zařízení ze zásuvky.
- Používejte pouze originální lithium-iontové akumulátory Makita. Používání neoriginálních nebo upravených akumulátorů může způsobit explozi akumulátoru a následný požár, zranění a jiné poškození. Zaniká tím také záruka společnosti Makita na nářadí a nabíječku Makita.
- **Při vložení či vyjmutí akumulátoru pevně držte zařízení i akumulátor.**
V opačném případě vám může zařízení nebo akumulátor vyklouznout z rukou a mohlo by dojít k jejich poškození či ke zranění.
- Dávejte pozor, aby se vám nezachytily prsty mezi zařízení a akumulátor, když ho vkládáte do něj, nebo mezi zařízení a kryt akumulátoru, když tento kryt zavíráte.

Před instalací akumulátoru uvolněte zámek krytu a otevřete kryt akumulátoru. **(obr. 1)**

Vložte akumulátor. Vyrovnajte jazýček na bloku akumulátoru s drážkou v krytu a zasuňte akumulátor na místo. Akumulátor zasuňte na doraz, až zacvakne na své místo. Není-li tlačítko zcela zajištěno, uvidíte na jeho horní straně červený indikátor. Poté zavřete kryt akumulátoru. **(obr. 2)**

Chcete-li akumulátor sejmut, vysuňte jej se současným přesunutím tlačítka na přední straně akumulátoru.









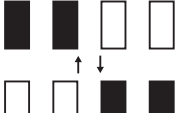
⚠ UPOZORNĚNÍ:

- Vždy je nutné akumulátor vložit zcela na místo. Pokud tak neučiníte, může ze zařízení náhodně vypadnout a způsobit vám nebo osobám ve vašem okolí zranění.
- Akumulátor nenasazujte násilím. Nelze-li akumulátor zasunout snadno, nevkládáte jej správně.

Indikace zbývajcí kapacity akumulátoru (obr. 3)

(Pouze pro akumulátory s diodovým ukazatelem)

Stisknutím tlačítka kontroly na akumulátoru zjistíte zbývajcí kapacitu akumulátoru. Kontrolky indikátoru se na několik sekund rozsvítí.

Kontrolky			Zbývajcí kapacita
 Svítí	 Nesvítí	 Bliká	
			75 % až 100 %
			50 % až 75 %
			25 % až 50 %
			0 % až 25 %
			Nabijte akumulátor.
			Došlo pravděpodobně k poruše akumulátoru.

POZNÁMKA:

- Kapacita udávaná indikátorem se může mírně lišit od skutečné kapacity v závislosti na podmínkách používání a teplotě prostředí.

Používání akumulátorů jiných než originálních akumulátorů Makita, případně akumulátorů, které byly nějak upraveny, ruší záruku poskytovanou společností Makita na toto zařízení a nabíječku Makita.

Použití se střídavým proudem:

Když je zařízení používáno se střídavým proudem, použijte napájecí kabel, který je dodáván se zařízením. Vsuňte zásuvku typu samice do zařízení a připojte zástrčku typu samec do elektrické zásuvky. **(obr. 4)**

⚠ UPOZORNĚNÍ:

- Nejprve zcela vsuňte zásuvku typu samice do zařízení, poté připojte zástrčku typu samec do elektrické zásuvky.
- Když není napájecí kabel připojen, vždy je nutné zcela zavřít kryt zásuvky.

POZNÁMKA: Napájení ze zásuvky nijak nenabíjí akumulátor v zařízení.

POZNÁMKA: I když je zařízení nastaveno na napájení stejnosměrným proudem, jakmile je připojen napájecí kabel, změní se režim na střídavý proud.

Organizace napájecího kabelu:

Omotejte napájecí kabel pevně kolem stojanu, poté připevněte konec kabelu pomocí přiloženého spojovacího prvku. **(obr. 5)**

Zapnutí světla a volba režimu jasu (obr. 6)

1. Spínač: Stiskněte jednou spínač a světlo se rozsvítí (režim jasu je stejný jako minule nastavený). Znovu stiskněte spínač, světlo se vypne.
2. Výběr režimu jasu: Sekvence jasu je následující: Vysoký režim / Střední režim / Nízký režim / Vysoký režim (po každém stisknutí, když je světlo zapnuté).

Systém ochrany akumulátoru (obr. 7)

Zařízení je vybaveno systémem ochrany akumulátoru, který prodlužuje jeho životnost. Když je akumulátor skoro vybitý, kontrolky LED se zhasnou, ovšem s výjimkou jedné (viz obrázek). Zhruba pět až deset minut poté se systém automaticky vypne.

PRÁCE S NÁŘADÍM

⚠ UPOZORNĚNÍ:

- Zařízení vždy umístěte na rovný a stabilní povrch. Jinak může dojít k pádu a nehodě.

Nastavení úhlu světla (obr. 8)

Povolte knoflíky na obou stranách. Upravte úhel světla (rozsah nastavení je 240°). Poté znovu utáhněte knoflíky.

⚠ UPOZORNĚNÍ:

Dávejte pozor, aby se vám při nastavení úhlu nezachytily prsty.

Použití s trojnožkou (volitelné příslušenství)

⚠ UPOZORNĚNÍ:

- Před použitím příslušenství společně s lampou si nejprve přečtěte k němu dodaný návod.

Pro lepší provoz lze lampu umístit na trojnožku. (obr. 9)

⚠ UPOZORNĚNÍ:

- Dávejte pozor, aby nedošlo k pádu zařízení, když jej montujete na trojnožku.
- Trojnožku umístěte na rovný a stabilní povrch, aby nedošlo k pádu.
- Roztáhněte nohy trojnožky na maximum.
- Je-li příliš silný vítr, trojnožku nepoužívejte.
- Ujistěte se, že je zařízení pevně přimontováno k trojnožce.
- Při přenášení trojnožky nebo při sklopení jejích nohou zařízení odpojte.
- Při sklápění dávejte pozor, aby se vám mezi nohy trojnožky neskříply ruce.

ÚDRŽBA

⚠ UPOZORNĚNÍ:

- Před zahájením kontroly nebo údržby zařízení se vždy ujistěte, zda je vypnuté, odpojené ze zásuvky a zda je vyjmut akumulátor.
- Nikdy nepoužívejte benzín, benzen, ředidlo, alkohol či podobné prostředky. Mohlo by tak dojít ke změnám barvy, deformacím či vzniku prasklin.

Uživatel smí provádět pouze údržbu, která je popsána v tomto návodu k obsluze. Veškeré ostatní práce musí být provedeny v našem autorizovaném servisním středisku Makita.

Čištění

⚠ UPOZORNĚNÍ:

- Zařízení nikdy nemyjte ve vodě.
- Vnější část zařízení (tělo zařízení) pravidelně otírejte hadříkem navlhčeným v mýdlové vodě.

VOLITELNÉ PŘÍSLUŠENSTVÍ

⚠ UPOZORNĚNÍ:

- Pro zařízení Makita popsané v tomto návodu doporučujeme používat následující příslušenství a nástavce. Při použití jiného příslušenství či nástavců může hrozit nebezpečí zranění osob. Příslušenství lze používat pouze pro stanovené účely.

Potřebujete-li bližší informace ohledně tohoto příslušenství, obraťte se na místní servisní středisko společnosti Makita.

- Originální akumulátor a nabíječka Makita
- Trojnožka [Číslo dílu: GM00002073]

POZNÁMKA:

- Některé položky seznamu mohou být k zařízení přibaleny jako standardní příslušenství. Přibalené příslušenství se může v různých zemích lišit.

Makita Europe N.V. Jan-Baptist Vinkstraat 2,
3070 Kortenberg, Belgium

Makita Corporation 3-11-8, Sumiyoshi-cho,
Anjo, Aichi 446-8502 Japan