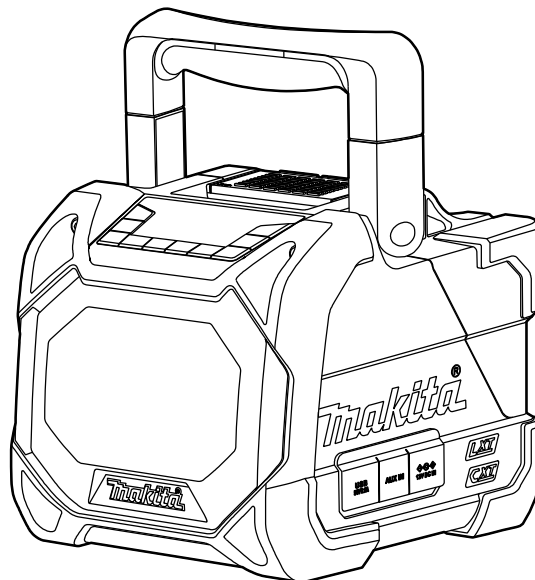
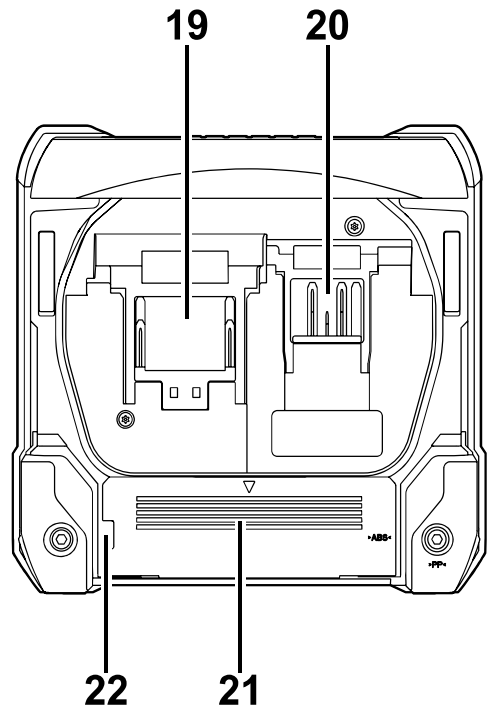
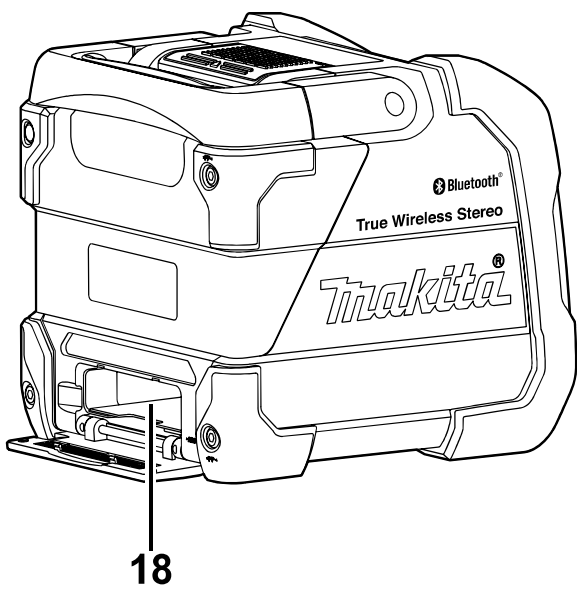
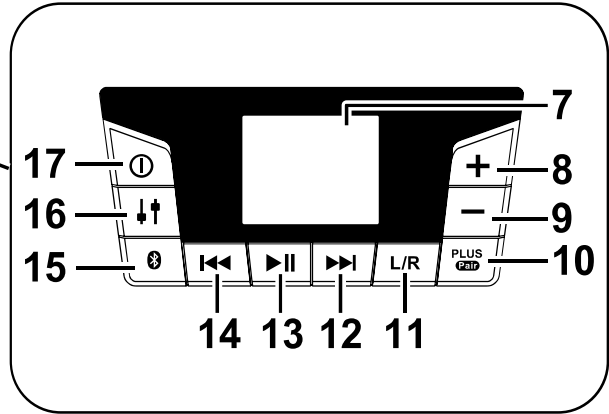
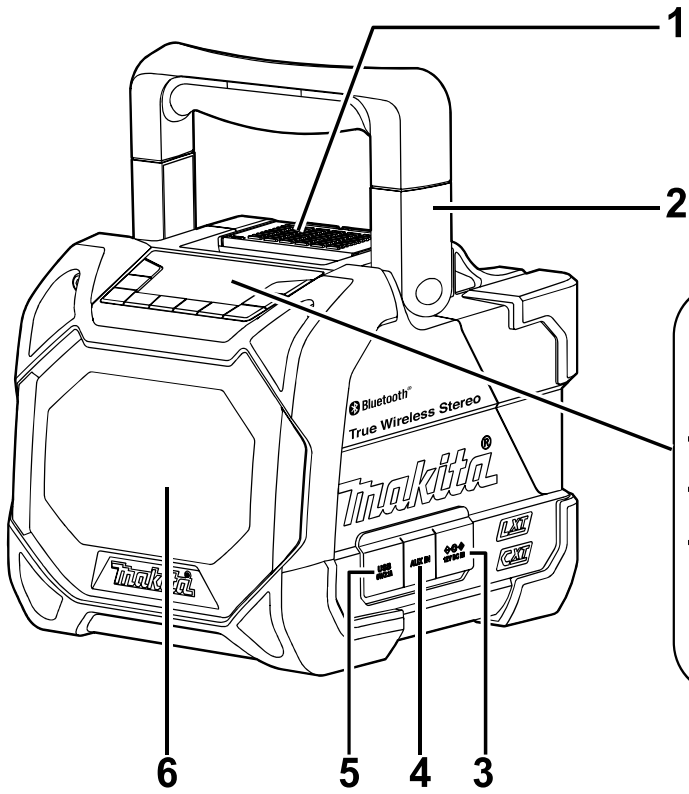


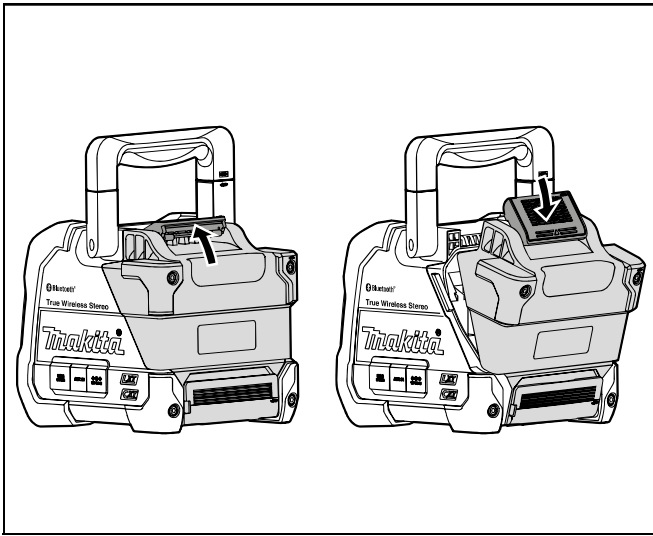


EN	Cordless Job Site Speaker	Instruction manual	4
PL	Głośnik Bezprzewodowy	Instrukcja obsługi	13
HU	Vezetéknélküli munkahelyi hangszóró	Használati útmutató	22
SK	Bezdrôtový stavebný reproduktor	Návod na použitie	31
CS	Bezdrátový reproduktor na stavenišťě	Návod k obsluze	39
UK	Бездротовий динамік для будівельників	Інструкція з використання	47
RO	Difuzor fără fir pentru șantier	Manual de utilizare	56
DE	Kabelloser Lautsprecher	Bedienungsanleitung	65
SL	Samostoječi zvočnik	Navodila za uporabo	74
SQ	Altoparlant me bateri për zona pune	Manuali i përdorimit	83
BG	Безжичен високоговорител за работни места	Упътване за употреба	92
HR	Bežični Gradilišni Zvučnik	Upute za uporabu	102
MK	Безжичен звучник за работно место	Упатство за работа	110
SR	Bežični zvučnik za gradilište	Uputstvo za upotrebu	119
RU	Аккумуляторная Акустическая Колонка Для Строительных Площадок	Руководство по использованию	127

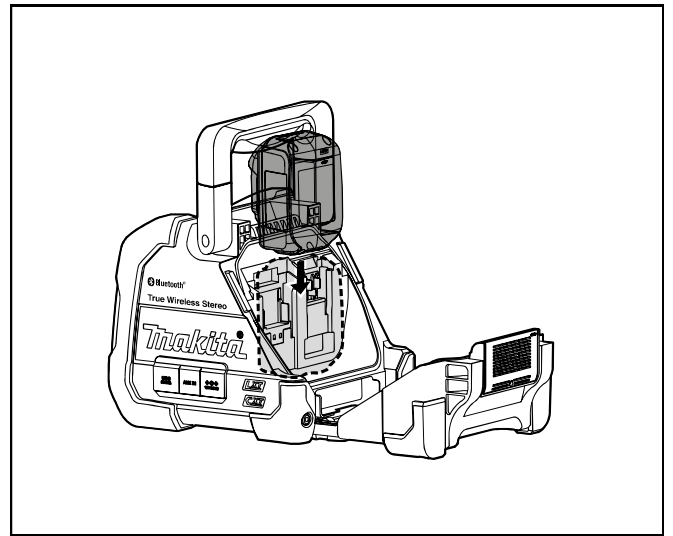
DMR203



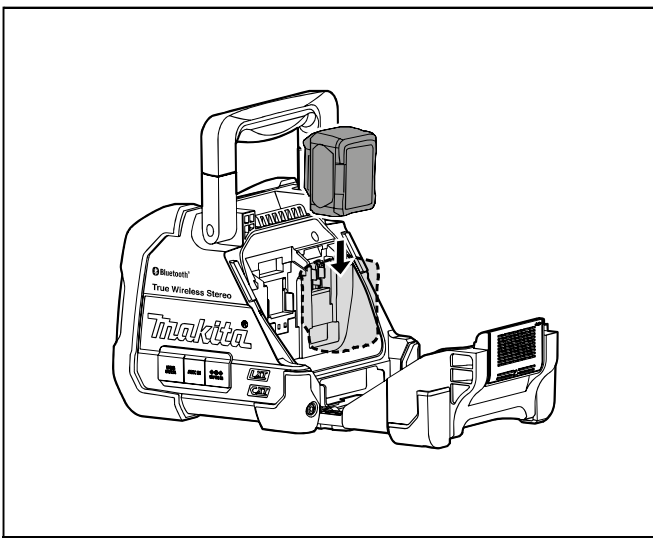




2



3



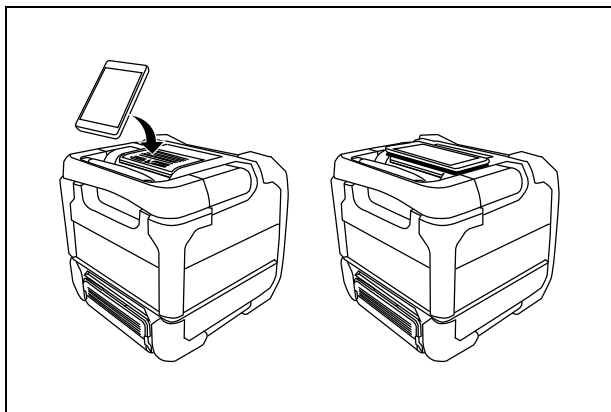
4

ČESKY

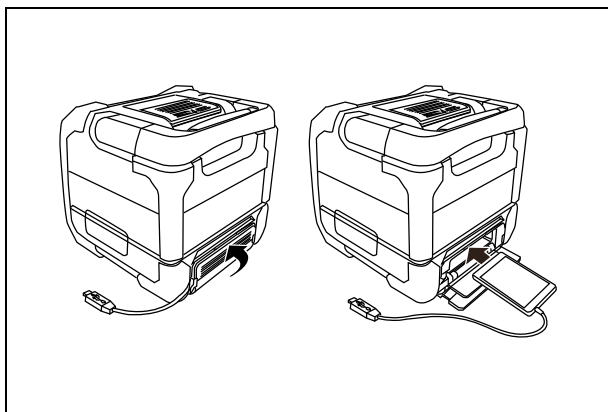
(Původní Návod)

Legenda celkového vyobrazení (Pohled.1)

1. Skříňka na baterie/Panel pro umístění mobilu (mobilního telefonu)



2. Rukojeť
3. Vstup DC
4. Pomocná vstupní zásuvka
5. Zásuvka nabíjení USB
6. Reproduktor
7. LCD displej
8. Tlačítko zvýšení hlasitosti
9. Tlačítko snížení hlasitosti
10. Tlačítko Plus (Plus tlačítko párování)
11. Tlačítko L/R
12. Tlačítko další stopa/Rychlý posun vpřed
13. Tlačítko Přehrát/Pauza
14. Tlačítko předchozí stopa/Převínoout zpět
15. Bluetooth párovací tlačítko
16. Ovládací tlačítko EQ
17. Tlačítko napájení
18. Úložný prostor pro mobil (mobilní telefon)



19. 14,4V/18V baterie
20. 10,8V-12Vmax baterie
21. Kryt mobilního skříňě
22. Kabelový otvor

SYMBOLY

Níže jsou zobrazeny symboly použité na zařízení. Před použitím se ujistěte, že rozumíte jejich významu.



Přečtěte si návod k obsluze.



Pouze pro země EU.

Nevyhazujte elektrické zařízení ani baterii společně s odpadem z domácnosti! Ve vztahu k evropským směrnici o odpadních elektrických a elektronických zařízeních a bateriích a akumulátorech a odpadních bateriích a akumulátorech a jejich provedení v souladu s vnitrostátními právními předpisy, elektrická zařízení a baterie a akumulátory, které dosáhly konce své životnosti, jsou shromažďovány odděleně a vráceny do ekologicky kompatibilního recyklačního zařízení.

BEZPEČNOSTNÍ UPOZORNĚNÍ POKYNY

⚠ VAROVÁNÍ:

Při používání elektrického přístroje by měla být vždy dodržována základní bezpečnostní opatření, aby se snížilo riziko požáru, úrazu elektrickým proudem a zranění osob, včetně následujících pravidel:

1. Před použitím si pozorně přečtěte tento návod k obsluze a návod pro nabíjení.
2. Čistěte pouze suchým hadříkem.
3. Neinstalujte v blízkosti zdrojů tepla, jako jsou radiátory, akumulátory tepla, kamna nebo jiné přístroje (včetně zesilovačů), které produkují teplo.
4. Používejte pouze doplňky/příslušenství určené výrobcem.
5. Odpojte zařízení z elektriky během bouřky, nebo pokud se nepoužívá po delší dobu.
6. Reproduktor napájený integrovaným akumulátorem nebo externím akumulátorem smí být dobíjen pouze nabíječkou předepsanou pro daný typ akumulátoru. Nabíječka vhodná pro určitý typ akumulátoru může způsobit požár při použití s jiným typem akumulátoru.
7. Používejte reproduktor pouze s výslovně určenými akumulátory. Použití jiných akumulátorů může způsobit riziko požáru.
8. Pokud akumulátor nepoužíváte, držte jej z dosahu kovových předmětů, jako jsou: kancelářské sponky, mince, klíče, hřebíky, šroubky nebo další drobné kovové předměty, které mohou propojit jeden terminál s druhým. Zkratování kontaktů akumulátoru může způsobit k jiskření, popáleniny, nebo požár.

Zvláštní bezpečnostní pokyny PRO AKUMULÁTOR

9. Vyhněte se kontaktu těla s uzemněnými povrchy, jako jsou potrubí, radiátory, sporáky a chladničky. Existuje zvýšené riziko úrazu elektrickým proudem, pokud je vaše tělo uzemněné.
10. V nevhodných podmínkách může kapalina z akumulátoru uniknout; zamezte kontaktu s kapalinou. Pokud náhodou dojde ke kontaktu, opláchněte vodou. Při zasažení očí, vyhledejte lékařskou pomoc. Unikající kapalina z akumulátoru může způsobit podráždění pokožky nebo popáleniny.
11. Nepoužívejte baterii nebo nářadí, které je poškozeno nebo upraveno. Poškozené nebo upravené baterie mohou vykazovat nepředvídatelné chování, které může vést k požáru, výbuchu nebo nebezpečí zranění.
12. Nevystavujte akumulátor ani nářadí ohni nebo nadměrné teplotě. Vystavení ohni nebo teplotě nad 130°C (266°F) C může způsobit výbuch.
13. Dodržujte všechny pokyny pro nabíjení a nenabíjejte baterii nebo nářadí mimo rozsah teplot uvedených v pokynech. Nabíjení nesprávně nebo při teplotách mimo stanovený rozsah může poškodit akumulátor a zvýšit riziko požáru.
14. SÍŤOVÁ zástrčka se používá pro odpojení zařízení a musí být snadno přístupná.
15. Nepoužívejte výrobek při vysoké hlasitosti po delší dobu. Abyste zabránili poškození sluchu, používejte produkt ve střední úrovni hlasitosti.
16. (Pouze u výrobků s LCD displejem) LCD displeje zahrnují kapalinu, která může způsobit podráždění a otravu. Pokud kapalina vnikne do očí, úst nebo kůže, vypláchněte vodou a vyhledejte lékaře.
17. Nevystavujte výrobek dešti ani mokřým podmínkám. Vniknutí vody do výrobku zvýší riziko úrazu elektrickým proudem.
18. Tento výrobek není určen pro použití osobami (včetně dětí) se sníženými fyzickými, smyslovými nebo duševními schopnostmi nebo nedostatečnými zkušenostmi a znalostmi, ledaže by byl s osobou odpovědnou za jejich bezpečnost. Děti by měly být pod dohledem, aby jste se ujistili, že si s produktem nehrají. Výrobek uchovávejte mimo dosah dětí.
19. Reproduktor nezahřívejte, ani jej nevystavujte ohni, ani jej nenechávejte na horkém místě, například v blízkosti zdroje tepla, vystaveného přímému slunečnímu světlu nebo uvnitř vozidla na přímém slunci. Mohlo by dojít k požáru nebo výbuchu a následně ke zranění osob.

USCHOVEJTE TENTO NÁVOD

1. Před použitím akumulátoru si přečtěte všechny pokyny a varovné symboly na (1) nabíječe, (2) akumulátoru a (3) výrobku využívajícím akumulátor.
2. Akumulátor nerozebírejte.
3. Pokud se provozní doba příliš zkrátí, přerušte okamžitě provoz. Může dojít k přehřátí, popálení nebo dokonce výbuchu.
4. Když se elektrolyt dostane do očí, vypláchněte je čistou vodou a vyhledejte ihned lékařskou pomoc. Může dojít k oslepnutí.
5. Nezkratujte akumulátor:
 - (1) Nedotýkejte se vývodů žádným vodivým předmětem.
 - (2) Akumulátor neskladujte v nádobě s jinými kovovými předměty, jako jsou hřebíky, mince, apod.
 - (3) Nevystavujte akumulátor vodě a dešti. Zkrat baterie může způsobit velký průtok proudu, přehřátí, popáleniny nebo dokonce i havárii.
6. Neskladujte přístroj a akumulátor na místech, kde může teplota dosáhnout nebo překročit 50°C (122°F).
7. Nespalujte akumulátor, ani když je vážně poškozen nebo zcela opotřebován. Akumulátor může v ohni vybuchnout.
8. Dávejte pozor, aby akumulátor nespadol na zem nebo nedošlo k nárazu.
9. Nepoužívejte poškozený akumulátor.
10. Abyste předešli riziku, měli byste před použitím přečíst návod k výměně baterie. Maximální výstupní proud baterie by neměl být větší nebo roven 8 A.
11. Lithium-iontové baterie, které jsou obsaženy, podléhají požadavkům ze zákona o nebezpečných látkách. Pro komerční přepravu, např. třetími stranami, dopravci, musí být dodrženy zvláštní požadavky na balení a označování. Pro přípravu přepravované zásilky je nutné konzultovat odborníka na nebezpečný materiál. Dodržujte prosím i podrobnější vnitrostátní předpisy. Opáskujte nebo zakryjte kontakty a vložte baterii tak, aby se nemohla pohybovat v obalu.
12. Při likvidaci zásuvky baterie, vyjměte ji ze zařízení a zlikvidujte na bezpečném místě. Dodržujte místní předpisy týkající se likvidace baterie.
13. Použijte pouze baterie s výrobky specifikovanými firmou Makita. Instalace baterií na nevyhovující výrobky může vést k požáru, nadměrnému teplu, výbuchu nebo úniku elektrolytu.
14. Pokud se zařízení delší dobu nepoužívá, musí být baterie vyjmuta.

⚠ POZOR:

- Nebezpečí výbuchu, pokud je baterie nesprávně vyměněna.
- Nahradte pouze stejným nebo ekvivalentním typem.
- Používejte pouze originální baterie Makita. Použití neoriginálních baterií Makita nebo baterií, které byly změněny, může mít za následek výbuch baterie, což způsobí požáry, zranění osob a poškození majetku. Rovněž ruší záruku společnosti Makita pro nářadí Makita a nabíječku.

Tipy pro zachování maximální životnosti akumulátoru

1. Nabíjejte akumulátor, když je zcela vybitý. Vždy vypněte přístroj a dobijte akumulátor, když si povšimnete sníženého výkonu přístroje.
2. Nikdy nenabíjejte úplně nabitý akumulátor. Přebíjení zkracuje životnost akumulátoru.
3. Nabíjejte akumulátoru při pokojové teplotě při 10°C - 40°C (50°F - 104°F). Nechejte horký akumulátor zchladnout před nabíjením.
4. Dobijte akumulátor, i když přístroj delší dobu nepoužíváte (více než šest měsíců).

PROVOZNÍ ČAS

* Vhodné baterie pro tento reproduktor jsou uvedeny v následující tabulce.

* Následující tabulka ukazuje dobu provozu na jedno nabití.

Kapacita baterie	Výstup voltů baterie			Výstup z reproduktoru = 100mW Jednotka : Hodina (Přibližně)	
	10.8V–12Vmax	14.4V	18V	Bluetooth	AUX IN
1.3Ah		BL1415		5.5	6.5
			BL1815	6.0	6.5
1.5Ah	BL1015 BL1016			8.5	9.5
		BL1415N		7.5	8.5
			BL1815N	7.5	8.5
2.0Ah	BL1020B BL1021B			11	12
			BL1820 BL1820B	10	11
3.0Ah		BL1430 BL1430B		13	14
			BL1830 BL1830B	14	16
4.0Ah	BL1040B BL1041B			22	25
		BL1440		20	22
			BL1840 BL1840B	20	22
5.0Ah		BL1450		24	27
			BL1850 BL1850B	26	29
6.0Ah		BL1460B		27	30
			BL1860B	32	35

⚠ VAROVÁNÍ:

Používejte pouze kazety s bateriemi uvedené výše. Použití jiných bateriových kazet může způsobit zranění a/ nebo požár.

Poznámka:

- Tabulka týkající se provozní doby baterie je uvedena výše.
- Skutečná doba provozu se může lišit podle typu baterie, stavu nabíjení nebo použití.

INSTALACE A NAPÁJENÍ

⚠ POZOR:

- Při otvírání a zavírání krytu baterie dávejte pozor, abyste si nepřiskřípli prsty.
- Po instalaci nebo vyjmutí kazety na baterie vraťte kazetu na baterie do původní polohy. Pokud tomu tak není, může kazeta baterie náhodně vypadnout z reproduktoru a způsobit zranění vám nebo někomu kolem vás.
- Před přemístěním reproduktoru se vždy ujistěte, že je zámek skříňky baterie uzamčený.
- Před instalací nebo vyjmutím akumulátorové kazety vždy vypněte reproduktor.
- Dávejte pozor, aby vám reproduktor nespadol ani na něj nic nenarazilo. Zlomený skelet (část reproduktor) vám může pořezat prsty nebo bodnout jinou část těla. Poškozený reproduktor se může chovat nepředvídatelně a může dojít k požáru, výbuchu nebo riziku zranění.
- Při instalaci nebo vyjímání bateriové kazety držte reproduktor a bateriovou kazetu pevně v rukách. Pokud nebudete reproduktor a akumulátorovou kazetu pevně držet, může to způsobit vyklouznutí z vašich rukou a může dojít k poškození reproduktoru a akumulátorové kazety a zranění osob.

DŮLEŽITÉ:

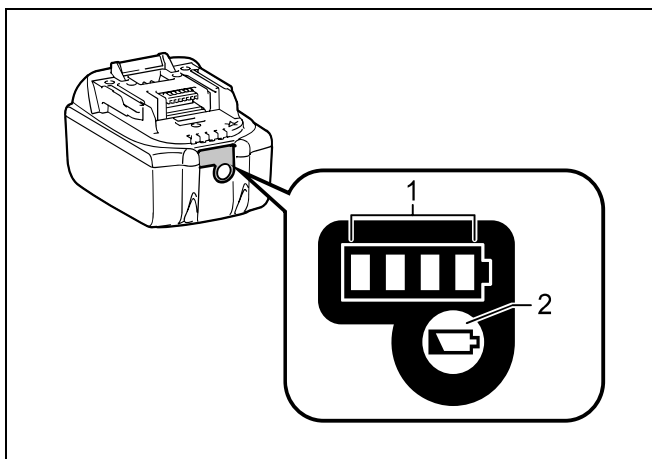
- Snížená spotřeba energie, zkrátení, „zvuk koktání“ nebo „slabá baterie“ se objevují na displeji. To vše jsou znaky, že je třeba vyměnit hlavní baterii.
- Baterii nelze nabíjet pomocí dodaného napájecího adaptéru.
- Kazeta na baterie není součástí standardního příslušenství.

Instalace a demontáž akumulátoru (obr. 3 a 4)

- Při instalaci akumulátoru vyrovnejte jazýček na akumulátoru s drážkou na obalu a zasuňte jej na místo. Vždy jej zasuňte až na doraz, dokud není zajištěn na svém místě a nezazní malé cvaknutí.
- Pokud vidíte červený indikátor na horní straně tlačítka, znamená to, že kazeta na baterie není zcela uzamčena. Nainstalujte ji úplně, dokud nebude vidět červený indikátor. Pokud ne, může náhodně vypadnout z reproduktoru a způsobit zranění vám nebo někomu kolem vás.
- Při vkládání akumulátoru nepoužívejte příliš velkou sílu. V případě, že kazeta nejde snadno zasunout, není správně vložena.
- Chcete-li vyjmout bateriovou kazetu, vysuňte ji z reproduktoru a stiskněte tlačítko na přední straně kazety.

Indikace zbývající kapacity akumulátoru

* Pouze pro bateriové kazety s "B" na konci čísla modelu



➤ 1. Kontrolky 2. Tlačítko test

Zmáčkněte tlačítko Test na bateriové kazetě, abyste zjistili zbývající kapacitu akumulátoru. Kontrolky se rozsvítí na několik sekund.

• 14.4V/18V baterie

Kontrolky			Zbývající kapacita
Svítlí	Vypnuto	Bliká	
■	□	▧	75% ~ 100%
■	■	■	
■	■	□	
■	□	□	
▧	□	□	
■	■	□	50% ~ 75%
■	□	□	
■	□	□	25% ~ 50%
■	□	□	
■	□	□	0% ~ 25%
■	□	□	
■	□	□	Nabijte akumulátor.
■	■	□	Akumulátor může selhat.
■	■	■	

• 10.8V-12Vmax baterie

Kontrolky			Zbývající kapacita
Svítlí	Vypnuto	Bliká	
■	□	▧	75% ~ 100%
■	■	■	
■	■	□	
■	□	□	
▧	□	□	
■	■	■	50% ~ 75%
■	■	□	
■	■	□	25% ~ 50%
■	□	□	
■	□	□	0% ~ 25%
■	□	□	

POZNÁMKA:

v závislosti na podmínkách použití a okolní teplotě, se může údaj mírně lišit od skutečné kapacity.

Požítí dodávaného síťového adaptéru

Sundejte gumovou ochranu a zasuňte konektor adaptéru do napájecího konektoru na pravé straně reproduktoru. Zapijte adaptér do standardní síťové zásuvky. Kdykoli je použit adaptér, je akumulátor automaticky odpojen.

⚠ POZOR:

- Před přemístěním reproduktoru vždy odpojte síťový adaptér. Pokud není napájení adaptér vyjmut, může způsobit úraz elektrickým proudem.
- Nikdy netahejte za kabel adaptéru. Pokud ne, může reproduktor náhodně spadnout a způsobit zranění vám nebo někomu kolem vás.

DŮLEŽITÉ:

- Síťový adaptér se používá jako prostředek připojení reproduktoru k elektrické síti. Síťová zásuvka používaná pro reproduktor musí zůstat přístupná během používání.
- Aby bylo možné reproduktor odpojit, měl by se síťový adaptér zcela vyjmout ze síťové zásuvky.
- Používejte napájecí adaptér dodávaný s produktem nebo jen specifikovaný společností Makita.
- Nedržte kabel napájení a konektor ústy. Mohlo by dojít k úrazu elektrickým proudem.
- Nedotýkejte se síťové zástrčky vlhkými nebo mastnými rukami.
- Poškozené nebo zamotané kabely zvyšují riziko úrazu elektrickým proudem. Pokud je kabel poškozen, nechte jej vyměnit v autorizovaném servisním středisku, abyste předešli bezpečnostnímu nebezpečí. Nepoužívejte jej dokud není opraven.
- Po skončení práce vždy ukládejte napájecí adaptér mimo dosah dětí. Pokud si děti hrají s kabelem, mohou utrpět zranění.

Zásuvka napájení USB

Tento konektor lze použít k nabíjení mobilního telefonu nebo jiného zařízení, které používá méně než 2,1A stejnosměrného proudu. Nabíjení bude probíhat pouze tehdy, když je reproduktor zapnutý.

Poznámka:

Ujistěte se, že specifikace vašeho externího zařízení, jako je mobilní telefon nebo přehrávač, je kompatibilní s reproduktorem. Před nabíjením si prosím přečtěte návod k obsluze vašeho externího zařízení.

DŮLEŽITÉ:

- Před připojením USB zařízení k nabíječce, vždy proveďte zálohu dat uložených na USB zařízení. V opačném případě se mohou vaše data ztratit.
- Nabíječka nemusí nabíjet všechna USB zařízení.
- Pokud nepoužíváte nebo po nabití, odpojte USB kabel a zavřete kryt.
- Nepřipojujte zdroj energie k USB portu. Jinak hrozí nebezpečí požáru. USB port je určen pouze pro nabíjení zařízení s nižším napětím. Vždy umístěte kryt na USB port, když nenabíjíte zařízení s nižším napětím.
- Nevkládejte hřebík, drát, atd. do napájecího portu

USB. Mohlo by dojít ke zkratu a ke vzniku kouře a požáru.

- Nepropojujte tuto USB zásuvku s USB portem počítače, protože je velmi pravděpodobné, že to může způsobit selhání přístrojů.

POSLECH HUDBY PŘES BLUETOOTH STREAMING

Předem musíte spárovat zařízení Bluetooth s reproduktorem abyste mohli automaticky přehrávat/streamovat hudbu. Spárování vytváří vazbu, takže se mohou vzájemně rozpoznat dvě zařízení.

Poznámka:

Chcete-li dosáhnout lepší kvality zvuku, doporučujeme nastavit hlasitost na zařízení Bluetooth na více než dvě třetiny a podle potřeby upravit hlasitost reproduktoru.

První párování zařízení Bluetooth

1. Stisknutím tlačítka Napájení zapnete reproduktor. Na displeji se zobrazí "Pairing" (Párování), aby bylo vidět, že je reproduktor nalezený.
2. Aktivujte Bluetooth na svém zařízení podle uživatelské příručky zařízení a připojte se k reproduktoru. Vyhledejte seznam zařízení Bluetooth a vyberte zařízení s názvem „DMR203“ (U některých mobilů, které jsou vybaveny staršími verzemi než zařízení Bluetooth BT2.1, budete možná muset zadat přístupový kód „0000“).
3. Po připojení se ozve potvrzovací tón. Na displeji se zobrazí „Paired“ (zpárováno). Můžete jednoduše vybrat a přehrát jakoukoli hudbu ze zdrojového zařízení. Ovládání hlasitosti lze nastavit ze zdrojového zařízení nebo přímo z reproduktoru.
4. Použijte ovládací prvky na vašem zařízení Bluetooth nebo na reproduktoru pro přehrávání/pauzu a hledání stop.

Poznámka:

- Jestliže se 2 Bluetooth zařízení párují poprvé, obě budou hledat reproduktor a na obou zařízeních se ukáže jeho dostupnost. Nicméně pokud se jedno zařízení nejdříve spojí s touto jednotkou, potom ho druhé zařízení Bluetooth nebude moci najít v seznamu.
- Je-li vaše zařízení Bluetooth dočasně odpojeno od reproduktoru, pak znovu připojíte zařízení k reproduktoru manuálně.
- Je-li "DMR203" zobrazeno v seznamu vašeho Bluetooth zařízení, ale přístroj se s ním nemůže spojit, prosím, vymažte položku ze seznamu a spárujte zařízení s reproduktorem znovu podle kroků popsaných výše.
- Optimální dosah datového proudu Bluetooth je přibližně 10 metrů (30 stop) (viditelnost) k reproduktoru, ale je možná vzdálenost až 30 metrů (100 stop).

- Pokud dojde ke ztrátě spojení Bluetooth z důvodu delší doby odpojení, překročení optimální vzdálenosti, překážek nebo jinak, bude pravděpodobně nutné znovu připojit zařízení k reproduktoru.
- Fyzické překážky, jiná bezdrátová zařízení nebo elektromagnetická zařízení mohou ovlivnit kvalitu připojení.
- Výkon Bluetooth připojení se může lišit v závislosti na připojeném zařízení Bluetooth. Podívejte se, prosím, na schopnosti Bluetooth přístroje před připojením k reproduktoru. Všechny funkce nemusí být podporovány na některých spárovaných zařízeních Bluetooth.

Přehrávání zvukových souborů v režimu Bluetooth

Pokud jste úspěšně spojili reproduktor s vybraným zařízením Bluetooth, můžete začít přehrávat hudbu pomocí ovladačů na vašem připojeném zařízení Bluetooth.

1. Když začne hrát, nastavte hlasitost na požadovanou úroveň pomocí tlačítek hlasitosti na reproduktoru nebo na vašem připojeném zařízení Bluetooth.
2. Pomocí ovládacích prvků na zařízení Bluetooth můžete přehrávat/pozastavovat a procházet skladby. Alternativně můžete ovládat přehrávání pomocí tlačítek Play/Pause (Přehrát/Pozastavit), Next track Další skladba a Předchozí skladba na reproduktoru.
3. Stisknutím a podržením tlačítka Fast-forward (Rychlý posun vpřed) nebo Rewind (Zpět) můžete procházet aktuální skladbou. Po dosažení požadovaného bodu tlačítko uvolněte.

Poznámka:

- Ne všechny přehrávací aplikace nebo zařízení budou reagovat na všechny tyto ovládací prvky.
- Některé mobilní telefony se mohou dočasně odpojit od reproduktoru při volání nebo přijímání hovoru. Některá zařízení mohou dočasně ztlumit Bluetooth audio přehrávání, když přijmou textovou zprávu, e-mail nebo z jiných důvodů nesouvisejících s audio přehráváním. Takové chování je funkcí připojeného zařízení, a nejedná se o poruchu reproduktoru.
- Při přehrávání v režimu Bluetooth se na displeji zobrazí informace o skladbě, jako je název, interpret, album atd.

Přehrávání dříve spárovaného zdrojového zařízení Bluetooth

Váš reproduktor umožňuje uložení až 8 sad spárovaných přístrojů, když je paměť plná, nejstarší historie párování bude přepsána. Jestliže už bylo zařízení Bluetooth dříve spárované s reproduktorem, přístroj si zařízení Bluetooth pamatuje a snaží se znovu spojit se záznamem v paměti, které bylo posledním spojením. V případě, že poslední připojené zařízení není k dispozici, bude reproduktor možné znovu připojit.

Odpojení zařízení Bluetooth

Stiskněte a podržte tlačítko párování Bluetooth po dobu 2-3 sekund, dokud se na displeji nezobrazí "Pairing" (Spárování), abyste se odpojili od zařízení Bluetooth, nebo vypněte Bluetooth na zařízení Bluetooth, abyste spojení deaktivovali.

Vymazání paměti spárovaných zařízení Bluetooth

Chcete-li vymazat paměť všech spárovaných zařízení, stiskněte a podržte tlačítko párování Bluetooth déle než 5 sekund, dokud neuslyšíte dvě pípnutí.

SKUTEČNÁ BEZDRÁTOVÁ STEREO (TWS) FUNKCE

Skutečné bezdrátové stereo (TWS) je funkce, která umožňuje jednomu zařízení se bezdrátově připojit k jinému zařízení. Funkci TWS můžete použít k připojení k druhému DMR203 ak přehrávání hudby prostřednictvím dvou reproduktorů.

Nastavte první reproduktor

1. Zkontrolujte, zda je první reproduktor v režimu Bluetooth a připojte se k zařízení Bluetooth.
2. Stiskněte tlačítko Plus, na displeji se zobrazí **[ST] [MULTI]**. **[ST]** bude blikat na displeji. Stisknutím tlačítka Plus přejdete do režimu „ST Pair“. Pokud po dobu 10 sekund nestisknete žádné tlačítko, reproduktor vstoupí také do režimu „ST Pair“. Na displeji se zobrazí „ST Pair“ a „Pair“ bude blikat 1 minutu.

Nastavte druhý reproduktor

1. Ujistěte se, že druhý reproduktor je v režimu Bluetooth.
2. Stiskněte tlačítko Plus, na displeji se zobrazí **[ST] [MULTI]**. **[ST]** bude blikat na displeji. Stisknutím tlačítka Plus přejdete do režimu „ST Pair“. Pokud po dobu 10 sekund nestisknete žádné tlačítko, reproduktor vstoupí také do režimu „ST Pair“. Po úspěšném připojení se na obou displejích zobrazí současně **[L] [ST] [R]**. Nastavení EQ se vrátí do režimu Flat (výchozí nastavení).

Poznámka:

Nastavte druhý reproduktor do 1 minuty. Pokud jej nenastavíte do 1 minuty, nastavení prvního reproduktoru bude zrušeno.

Zahajte přehrávání

1. Spusťte přehrávání na připojeném zařízení Bluetooth a upravte hlasitost na zařízení Bluetooth nebo na jednom z reproduktorů pro pohodlné poslouchání.

Poznámka:

Nastavení hlasitosti nebo ekvalizéru (bez basů/středů/výšek) jednoho reproduktoru se projeví na druhém.

2. Pomocí ovládacích prvků na zařízení Bluetooth můžete přehrávat/pozastavovat a procházet skladby. Alternativně můžete ovládat přehrávání pomocí tlačítek Play/Pause, Next track a Previous track na jednom z reproduktorů. Na displeji prvního reproduktoru se zobrazí informace o skladbě, jako je název, interpret, album atd.
3. Stisknutím a podržením tlačítka Fast-Forward nebo Rewind na jednom z reproduktorů se můžete pohybovat po aktuální stopě. Po dosažení požadovaného bodu tlačítko uvolněte.

Přepínání režimu zvuku

1. Pomocí dvou reproduktorů můžete přepínat mezi režimy **L - ST - R**, **R - ST - R** a **L - ST - L**.
2. Stisknutím tlačítka L/R na kterémkoli z reproduktorů změníte režim zvuku.
3. **L - ST - R režim:** Oba reproduktory přehrávají stejný zvuk. Je to počáteční nastavení.
4. **R - ST - R a L - ST - L režim:** Jeden reproduktor hraje zvuk na pravém kanálu, zatímco druhý reproduktor hraje zvuk na levém kanálu pro stereofonní přehrávání mezi reproduktory.

Odpojení funkce TWS

Stisknutím a podržením tlačítka Plus odpojte funkci TWS.

VYUŽÍVÁNÍ BEZDRÁTOVÉHO PŘEHRÁVÁNÍ S POUŽITÍM VÍCE REPRODUKTORŮ

Hudbu si můžete vychutnat současně kombinací až 10 zařízení, která jsou s touto funkcí kompatibilní.

Nastavte první reproduktor

1. Zkontrolujte, zda je první reproduktor v režimu Bluetooth a připojte se k zařízení Bluetooth.
2. Stiskněte tlačítko Plus, na displeji se zobrazí **ST - MULTI**.
3. Vyberte **MULTI** stisknutím tlačítka L/R. Na displeji bude blikat **MULTI**. Stisknutím tlačítka Plus přejdete do režimu „MULTI Pair“. Pokud po dobu 10 sekund nestisknete žádné tlačítko, reproduktor vstoupí také do režimu „MULTI Pair“. Na displeji se zobrazí „MULTI Pair“ a „Pair“ bude blikat 1 minutu.

Připojte druhý a více reproduktorů

1. Ujistěte se, že je více reproduktorů v režimu Bluetooth.
2. Stiskněte tlačítko Plus, na displeji se zobrazí **ST - MULTI**.
3. Vyberte **MULTI** stisknutím tlačítka L/R. Na displeji bude blikat **MULTI**. Stisknutím tlačítka Plus přejdete do režimu „MULTI Pair“. Pokud po dobu 10 sekund

nestisknete žádné tlačítko, reproduktor vstoupí také do režimu „MULTI Pair“. Po úspěšném připojení se na prvním reproduktoru zobrazí „PARENT“ (hlavní reproduktor) a na ostatních displejích se zobrazí „CHILD“ (sekundární reproduktor). Nastavení EQ se vrátí do režimu Flat (výchozí nastavení).

Poznámka:

Pokud připojujete druhý a více reproduktorů, připojte je do 1 minuty po nastavení prvního reproduktoru. Po 1 minutě nelze reproduktor připojit.

Přidejte nový sekundární reproduktor

Pokud chcete po připojení přidat další reproduktor, postupujte podle následujících kroků:

1. Ujistěte se, že je nový reproduktor v režimu Bluetooth.
2. Stiskněte tlačítko Plus na hlavním reproduktoru, na displeji se zobrazí „MULTI ADD“ a na displeji bude blikat „ADD“.
3. Stiskněte tlačítko Plus na novém reproduktoru, na displeji se zobrazí **ST - MULTI**.
4. Vyberte **MULTI** stisknutím tlačítka L/R. Na displeji bude blikat **MULTI**. Stisknutím tlačítka Plus přejdete do režimu „MULTI Pair“. Pokud po dobu 10 sekund nestisknete žádné tlačítko, reproduktor vstoupí také do režimu „MULTI Pair“. Po úspěšném připojení se na novém reproduktoru zobrazí „CHILD“ (sekundární reproduktor). Nastavení EQ se vrátí do režimu Flat (výchozí nastavení).

Zahajte přehrávání

1. Spusťte přehrávání na připojeném zařízení Bluetooth a upravte hlasitost na zařízení Bluetooth nebo na reproduktorech pro pohodlné poslouchání. Stejná hudba se bude přehrávat ze všech reproduktorů.

Poznámka:

Pouze u hlavního reproduktoru bude synchronizace hlasitosti nebo ekvalizéru (kromě basů/středů/výšek) synchronizována s ostatními reproduktory. U ostatních reproduktorů upravte hlasitost nebo EQ individuálně s každým reproduktorem.

2. Pomocí ovládacích prvků na zařízení Bluetooth můžete přehrávat/pozastavovat a procházet skladby. Alternativně můžete ovládat přehrávání pomocí tlačítek Play/Pause, Next track a Previous track na hlavním reproduktoru. Displej na hlavním reproduktoru zobrazí informace o skladbě, jako je název, interpret, album atd.
3. Stisknutím a podržením tlačítka Fast-Forward nebo Rewind na hlavním reproduktoru se můžete pohybovat po aktuální stopě. Po dosažení požadovaného bodu tlačítko uvolněte.

Odpojení více reproduktorů

- Chcete-li odpojit pouze jeden sekundární reproduktor, stiskněte a podržte tlačítko Plus sekundární reproduktoru, který chcete odpojit.
- Chcete-li odpojit všechna připojení a ukončit skupinu

více reproduktorů, stiskněte a podržte tlačítko Plus na hlavním reproduktoru.

Funkce ekvalizéru

1. Stisknutím tlačítka Power (Napájení) zapnete reproduktor.
2. Stisknutím ovládacího tlačítka EQ vyberte požadovaný režim (FLAT/JAZZ/ROCK/CLASSIC/POP/NEWS).
3. Pro nastavení basů, středů a výšek stiskněte ovládací tlačítko EQ, dokud na displeji nezačne blikat „Bass“.
4. Stisknutím tlačítka Volume up/down (zvýšení/snížení hlasitosti) vyberte požadovanou úroveň basů. Stisknutím ovládacího tlačítka EQ potvrďte nastavení a zadejte nastavení „Mid“ (Střední).
5. Stisknutím tlačítka Volume up/down (zvýšení/snížení hlasitosti) vyberte požadovanou střední úroveň. Stisknutím ovládacího tlačítka EQ potvrďte nastavení a zadejte nastavení „Tre“ (Výšky).
6. Stisknutím tlačítka Volume up/down (zvýšení/snížení hlasitosti) vyberte požadovanou úroveň výšek. Nastavení potvrďte stisknutím ovládacího tlačítka EQ.

Přehrávání hudby pomocí pomocné vstupní zdičky

Na pravé straně je 3,5mm AUX vstupní zdička, která umožní přívod zvukového signálu z jakéhokoli zařízení, které je vybaveno sluchátky nebo zvukovým výstupem, například MP3 nebo CD přehrávačem.

1. Připojte stereofonní nebo mono zvukový zdroj (například MP3 nebo CD přehrávač) k zásuvce pomocného vstupu (označené „AUX IN“), reproduktor se přepne z Bluetooth do režimu pomocného vstupu.
2. Nastavte ovladač hlasitosti na vašem MP3 nebo CD přehrávači, aby byl zajištěn odpovídající signál, a poté upravte hlasitost na reproduktoru pro pohodlné poslouchání.

Poznámka:

Chcete-li dosáhnout lepší kvality zvuku, doporučujeme nastavit hlasitost na více než dvě třetiny úrovně zvukového zařízení a poté podle potřeby upravit hlasitost reproduktoru.

Při přehrávání prostřednictvím pomocného vstupního konektoru se na displeji nezobrazí informace, jako je název, interpret, album atd.

ÚDRŽBA

⚠ VAROVÁNÍ:

- Nikdy nepoužívejte benzín, ředidlo, alkohol apod. Může dojít k zabarvení, deformaci nebo popraskání.
- Neumývejte reproduktor vodou.

SPECIFIKACE

Zesilovač	
Výstupní výkon	10.8V-12Vmax:3.5W 14.4V:6W 18V:10W
Frekvenční odezva	50Hz~20kHz
Aux In	
Vstupní citlivost	250mVrms @100Hz
Reproduktor	
Hlavní reproduktor	101.6mm 8ohm 10W
Tweeter reproduktor	36mm 8ohm 10W

Bluetooth®	
(Slovní značka a loga Bluetooth® jsou registrována ochranné známky vlastněné společností Bluetooth SIG, Inc.)	
Bluetooth verze	5.0 Certifikováno
Bluetooth profil	A2DP/SCMS-T/AVRCP
Vysílací výkon	Výkon třída 2
Rozsah přenosu	Optimální: Max.10 metrů (33 stop) Možný: Max.30 metrů (100 stop) (liší se podle podmínek použití)
Podporovaný codec	SBC
Kompatibilní Bluetooth profil	A2DP/AVRCP
Maximální výkon reproduktorové frekvence	BT EDR: 3.08dBm BT LE: 3.88dBm
Provozní frekvence	2402MHz~2480MHz

Nabíjecí zásuvka USB	
Maximální napájení ze zásuvky USB	5V, 2.1A

Obecné	
AC nabíjecí adaptor	DC in 12V 1.5A, středový kontakt plus
Baterie	Posuvná baterie: 10.8V-12Vmax 14.4V 18V
Rozměry (Š x V x D)	206mm x 199mm x 217mm
Váha	2.7KG (bez baterie)

Společnost si vyhrazuje právo na změnu specifikace bez předchozího upozornění.