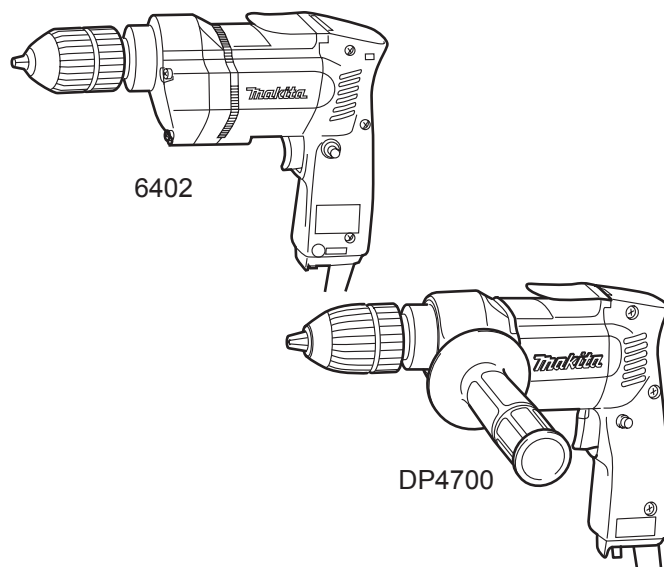
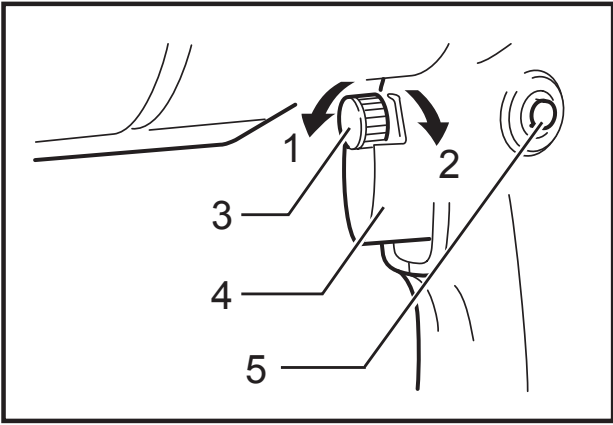




GB	Drill	INSTRUCTION MANUAL
UA	Дриль	ІНСТРУКЦІЯ З ЕКСПЛУАТАЦІЇ
PL	Wiertarka	INSTRUKCJA OBSŁUGI
RO	Mașină de găurit	MANUAL DE INSTRUCȚIUNI
DE	Bohrmaschine	BEDIENUNGSANLEITUNG
HU	Fúrógép	HASZNÁLATI KÉZIKÖNYV
SK	Vrtačka	NÁVOD NA OBSLUHU
CZ	Vrtačka	NÁVOD K OBSLUZE

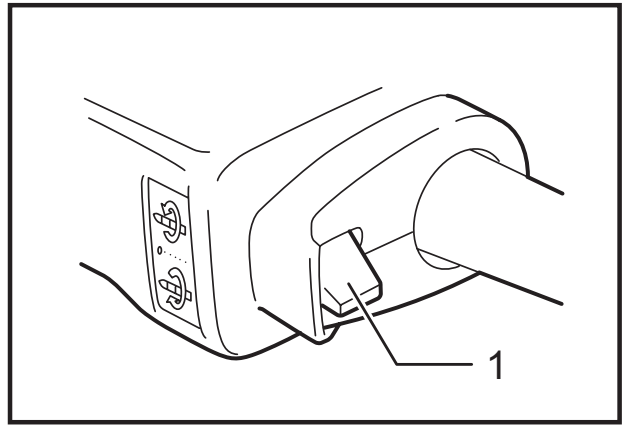
6402
DP4700





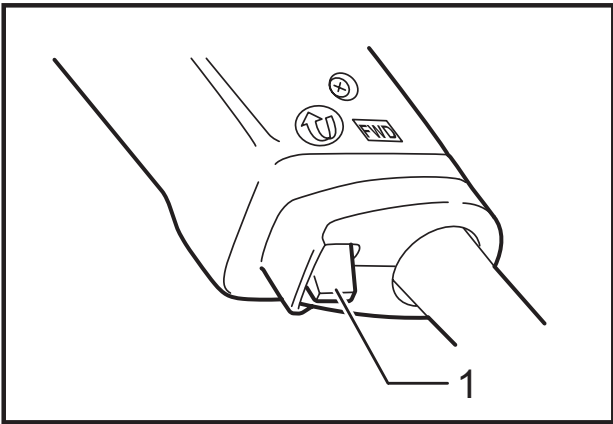
1

004621



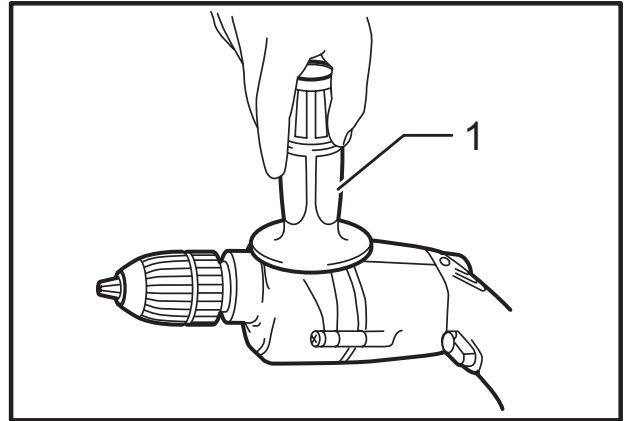
2

004628



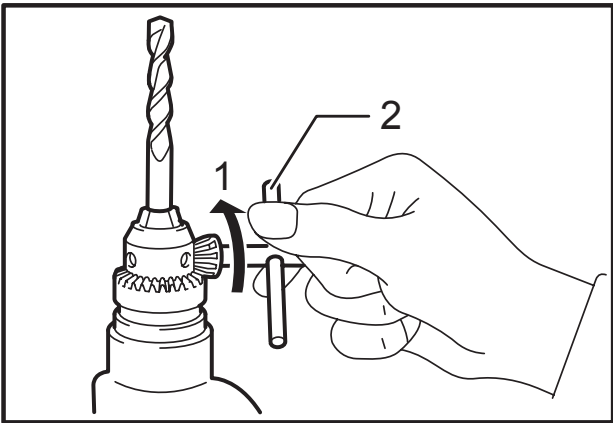
3

004630



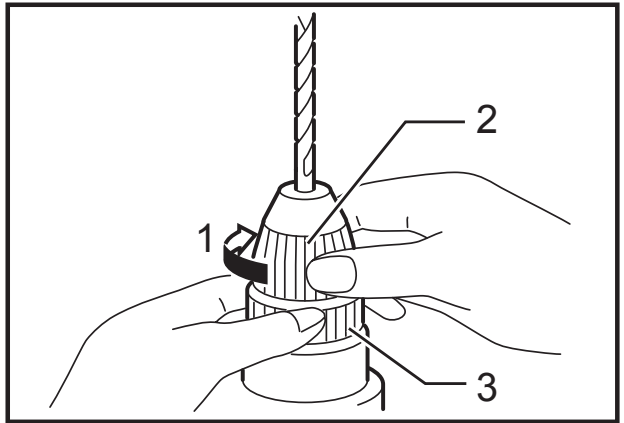
4

004635



5

004643



6

004650

ČESKÝ (originální návod k obsluze)

Legenda všeobecného vyobrazení

1-1. Nízké	2-1. Přepínací páčka směru otáčení	6-1. Utáhnout
1-2. Vysoké	3-1. Přepínací páčka směru otáčení	6-2. Objímka
1-3. Ovládací šroub otáček	4-1. Boční rukojeť	6-3. Prstenec
1-4. Spoušť	5-1. Utáhnout	
1-5. Blokovací tlačítko	5-2. Klíč sklíčidla	

TECHNICKÉ ÚDAJE

Model		6402	DP4700
Výkony	Ocel	10 mm	13 mm
	Dřevo	21 mm	36 mm
Otáčky naprázdno (min ⁻¹)		0 - 1 200	0 - 550
Celková délka		264 mm	275 mm
Hmotnost netto		1,5 kg	2,2 kg
Třída bezpečnosti		II / III	

- Vzhledem k neustálému výzkumu a vývoji zde uvedené technické údaje podléhají změnám bez upozornění.
- Technické údaje se mohou pro různé země lišit.
- Hmotnost podle EPTA – Procedure 01/2003

Účel použití

Tento nástroj je určen pro vrtání do dřeva, kovů a plastů.

Napájení

Nástroj lze připojit pouze k odpovídajícímu zdroji s napětím stejným, jaké je uvedeno na typovém štítku, a může pracovat pouze s jednofázovým střídavým napětím. V souladu s evropskými normami má dvojitou izolaci a může být proto napájen ze zásuvek bez zemnicího vodiče.

Pro Model DP4700

Hlučnost

Typická vážená hladina hluku (A) určená podle normy EN60745:

- Hladina akustického tlaku (L_{pA}): 86 dB(A)
- Hladina akustického výkonu (L_{WA}): 97 dB(A)
- Nejistota (K): 3 dB(A)

Noste ochranu sluchu

Vibrace

Celková hodnota vibrací (vektorový součet tří os) určená podle normy EN60745:

- Pracovní režim: vrtání do kovu
- Vibrační emise (a_{h,D}): 2,5 m/s² nebo méně
- Nejistota (K): 1,5 m/s²

- Deklarovaná hodnota emisí vibrací byla změřena v souladu se standardní testovací metodou a může být využita ke srovnávání nářadí mezi sebou.
- Deklarovanou hodnotu emisí vibrací lze rovněž využít k předběžnému posouzení vystavení jejich vlivu.

VAROVÁNÍ:

- Emise vibrací během skutečného používání elektrického nářadí se mohou od deklarované hodnoty emisí vibrací lišit v závislosti na způsobu použití nářadí.
- Na základě odhadu vystavení účinkům vibrací v aktuálních podmínkách zajistěte bezpečnostní opatření k ochraně obsluhy (vezměte v úvahu všechny části pracovního cyklu, mezi něž patří kromě doby pracovního nasazení i doba, kdy je nářadí vypnuto nebo pracuje ve volnoběhu).

Pouze pro země Evropy

Prohlášení ES o shodě

Společnost Makita Corporation jako odpovědný výrobce prohlašuje, že následující zařízení Makita:

popis zařízení:
Vrtačka

č. modelu/ typ: DP4700

vychází ze sériové výroby

a vyhovuje následujícím evropským směrnici:

2006/42/EC

Zařízení bylo rovněž vyrobeno v souladu s následujícími normami či normativními dokumenty:

EN60745

Technická dokumentace je k dispozici u našeho autorizovaného zástupce v Evropě:

Makita International Europe Ltd,
Michigan, Drive, Tongwell,
Milton Keynes, MK15 8JD, England

30. ledna 2009



000230

Tomoyasu Kato
ředitel

Makita Corporation
3-11-8, Sumiyoshi-cho,
Anjo, Aichi, JAPAN

GEA010-1

Obecná bezpečnostní upozornění k elektrickému nářadí

⚠ UPOZORNĚNÍ Přečtěte si všechna bezpečnostní upozornění a pokyny. Při nedodržení upozornění a pokynů může dojít k úrazu elektrickým proudem, požáru nebo vážnému zranění.

Všechna upozornění a pokyny si uschovejte pro budoucí potřebu.

GEB001-6

BEZPEČNOSTNÍ UPOZORNĚNÍ K VRTÁNÍ

1. **Použijte pomocné držadlo (držadla), pokud je k nářadí dodáno.** Ztráta kontroly nad nářadím může způsobit zranění.
2. **Při práci v místech, kde může dojít ke kontaktu řezacího příslušenství se skrytým elektrickým vedením nebo s vlastním napájecím kabelem, držte elektrické nářadí za izolované části držadel.** Řezací příslušenství může při kontaktu s vodičem pod napětím přenést proud do nechráněných kovových částí nářadí a obsluha může utrpět úraz elektrickým proudem.
3. **Dbejte, abyste vždy měli pevnou oporu nohou.** Pracujete-li ve výškách, dbejte, aby pod vámi nikdo nebyl.
4. **Držte nástroj pevně .**
5. **Nepřibližujte ruce k otáčejícím se částem.**
6. **Nenechávejte nástroj běžet bez dozoru.** Pracujte s ním, jen když jej držíte v ruce.
7. **Nedotýkejte se bezprostředně po skončení práce vrtáku ani opracovávaného dílu.** Mohou být velmi horké a můžete se o ně popálit.
8. **Některé materiály obsahují chemikálie, které mohou být jedovaté.** Dávejte pozor, abyste je nevděchovali nebo se jich nedotýkali. Přečtěte si bezpečnostní materiálové listy dodavatele.

TYTO POKYNY USCHOVEJTE.

⚠VAROVÁNÍ:

NEDOVOLTE, aby pohodlnost nebo pocit znalosti výrobku (získaný na základě opakovaného používání) vedly k zanedbání dodržování bezpečnostních pravidel platných pro tento výrobek. **NESPRÁVNÉ POUŽÍVÁNÍ** nebo nedodržení bezpečnostních pravidel uvedených v tomto návodu k obsluze může způsobit vážné zranění.

POPIS FUNKCE

⚠POZOR:

- Před nastavováním nástroje nebo kontrolou jeho funkce se vždy přesvědčte, že je vypnutý a vytažený ze zásuvky.

Zapínání

Fig.1

⚠POZOR:

- Před připojením nástroje do zásuvky vždy zkontrolujte, zda spoušť funguje správně a po uvolnění se vrací do vypnuté polohy.

Chcete-li nástroj spustit, stačí stisknout jeho spoušť. Otáčky nástroje se zvyšují zvýšením tlaku na spoušť. Chcete-li nástroj vypnout, uvolněte spoušť.

Chcete-li pracovat nepřetržitě, stiskněte spoušť a potom stiskněte blokovací tlačítko.

Chcete-li nástroj vypnout ze zablokované polohy, stiskněte spoušť naplno a pak ji pusťte.



K omezení (proměnných) maximálních otáček nástroje slouží ovládací šroub otáček.

Chcete-li otáčky zvýšit, otáčejte ovládacím šroubem ve směru chodu hodin, chcete-li je snížit, proti směru chodu hodin.

Přepínání směru otáčení

Pouze pro Model DP4700

Fig.2

Tento nástroj má přepínač směru otáčení, který umožňuje měnit směr otáčení. Pro otáčení ve směru chodu hodin (dopředu) přesuňte přepínací páčku pro zpětný chod do polohy  a pro otáčení proti směru chodu hodin (zpět) ji přesuňte do polohy .

Pro Model 6402

Fig.3

Tento nástroj má přepínač směru otáčení, který umožňuje měnit směr otáčení. Pro otáčení ve směru chodu hodin (dopředu) přesuňte přepínací páčku pro zpětný chod do polohy "FWD" a pro otáčení proti směru chodu hodin (zpět) ji přesuňte do polohy "REV".

⚠POZOR:

- Před zahájením práce vždy zkontrolujte směr otáčení.

- Směr otáčení přepínejte až po úplném zastavení nástroje. Přepínáním směru otáčení před jeho zastavením můžete nástroj poškodit.

MONTÁŽ

⚠POZOR:

- Než začnete na nástroji provádět jakékoliv práce, vždy se předtím přesvědčte, že je vypnutý a vytažený ze zásuvky.

Instalace boční rukojeti (pomocného držadla) Pro Model DP4700

Fig.4

⚠POZOR:

- Dávejte pozor, aby boční rukojeť byla vždy před prací pevně nainstalovaná.

Přišroubujte pevně boční rukojeť na nástroj.

Nasazení nebo vyjmutí vrtáku

Pro nástroj se standardním sklíčidlem s klíčem

Fig.5

Chcete-li nasadit vrták, vložte jej co nejdále do sklíčidla. Utáhněte sklíčidlo rukou. Zasuňte klíč sklíčidla do každého ze tří otvorů a utáhněte je ve směru chodu hodin. Dbejte na rovnoměrné utážení všech tří otvorů ve sklíčidle.

Chcete-li vrták vyjmout, otáčejte klíčem v jednom otvoru sklíčidla proti směru chodu hodin a pak sklíčidlo povolte rukou.

Když použijete klíč sklíčidla, nezapomeňte jej vrátit na původní místo.

Pro nástroj se sklíčidlem bez klíče

Fig.6

Podržte prsteneč a otáčením objímkou proti směru chodu hodin rozevřete čelisti sklíčidla. Vložte vrták co nejdále do sklíčidla. Pevně podržte prsteneč a utáhněte sklíčidlo otáčením objímkou ve směru chodu hodin.

Chcete-li vrták vyjmout, podržte prsteneč a otáčejte objímkou proti směru chodu hodin.

PRÁCE

Držení nástroje

Pro Model DP4700

Při práci držte nástroj pevně jednou rukou za jeho držadlo a druhou za boční rukojeť.

Vrtání

Vrtání do dřeva

Vrtáte-li do dřeva, nejlepších výsledků dosáhnete použitím vrtáků do dřeva s vodícím šroubem. Vodící šroub usnadňuje vrtání tím, že vtahuje vrták do dřeva.

Vrtání do kovu

Abyste zabránili sklouznutí vrtáku na začátku vrtání, udělejte si v místě, kde chcete vrtat, pomocí kladiva a důlčíku důlek. Nasadte hrot vrtáku na tento důlek a začněte vrtat.

Při vrtání do kovů používejte řeznou kapalinu. Výjimkou je železo a mosaz, které se mají vrtat nasucho.

⚠POZOR:

- Nadměrným tlakem na nástroj vrtání neurychlíte. Ve skutečnosti tento nadměrný tlak vede jen k poškození hrotu vašeho vrtáku, snížení účinnosti nástroje a zkrácení jeho životnosti.
- V okamžiku, kdy vrták vniká do materiálu, působí na nástroj a na vrták obrovské síly. Držte nástroj pevně a dávejte pozor, když vrták začíná pronikat do vrtaného dílu.
- Uvíznutý vrták lze jednoduše uvolnit přepnutím přepínače směru otáčení do opačné polohy. Pokud však nástroj nadržíte pevně, může nečekaně vyskočit.
- Malé díly vždy upínejte do svěráku či do podobného upevňovacího zařízení.
- Nevrtajte do materiálů, u nichž máte podezření, že v sobě skrývají hřebíky či jiné věci, které by mohly způsobit uvíznutí nebo zlomení vrtáku.

ÚDRŽBA

⚠POZOR:

- Než začnete provádět kontrolu nebo údržbu nástroje, vždy se přesvědčte, že je vypnutý a vytažený ze zásuvky.
- Nikdy nepoužívejte benzín, benzen, ředidlo, alkohol či podobné prostředky. Mohlo by tak dojít ke změnám barvy, deformacím či vzniku prasklin.

Kvůli zachování BEZPEČNOSTI a SPOLEHLIVOSTI výrobku musí být opravy, kontrola a výměna uhlíků a veškerá další údržba či seřizování prováděny autorizovanými servisními středisky firmy Makita a s použitím náhradních dílů Makita.

PŘÍSLUŠENSTVÍ

⚠POZOR:

- Pro váš nástroj Makita, popsany v tomto návodu, doporučujeme používat toto příslušenství a nástavce. Při použití jiného příslušenství či nástavců může hrozit nebezpečí zranění osob. Příslušenství a nástavce lze používat pouze pro jejich stanovené účely.

Potřebujete-li bližší informace ohledně tohoto příslušenství, obraťte se na vaše místní servisní středisko firmy Makita.

- Vrtáky
- Bezklíčové sklíčidlo vrtačky
- Klíč sklíčidla
- Rukojeť 36

Makita Corporation
Anjo, Aichi, Japan

883255B911

www.makita.com