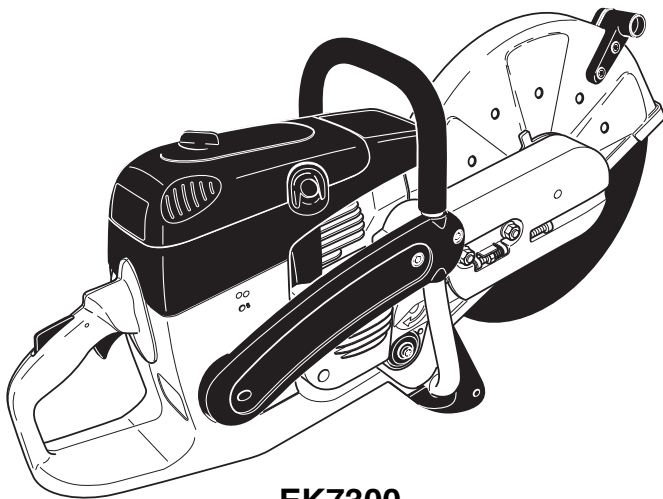




## Návod k obsluze

Originální návod k obsluze



**EK7300**  
**EK7301**  
**EK8100**



### **Pozor:**

Před prvním použitím přečtěte pečlivě tento návod a dbejte bezpodmínečně bezpečnostních předpisů.  
Tento návod pečlivě uschovejte.

## Srdečně děkujeme za Vaši důvěru!

Rozhodli jste se pro moderní rozbrušovací pilu značky MAKITA. Stejně tak jako motorové pily MAKITA disponují rozbrušovací pily MAKITA speciálně konstruovaným vysoce výkonným motorem s vynikající vyvážeností tzn. vysoký výkon motoru při nízké váze.

Další přednosti rozbrušovací pily MAKITA:

- Robustní způsob konstrukce a vysoká spolehlivost
- Bezúdržbové elektronické zapalování, uložené v pouzdře, které chrání proti prachu a vlhkosti
- Tlumení vibrací podle MAKITA hromadného systému 2 (D2M) pro pohodlnou práci
- Pětistupňový vzduchový filtr, který zaručuje spolehlivý provoz i při silné prašnosti.
- Dvě různé možnosti montáže řezacího kotouče: Ve střední pozici pro optimální rovnováhu při rukou ovládaném stroji nebo v postranní pozici pro řezání těsně u zdi nebo okrajů vozovek popř. přímo nad zemí.
- Rozsáhlé příslušenství rozbrušovacích kotoučů z umělých pryskyřic nebo kotoučů osazených diamanty a vodící vozík s lapačem prachu a různými systémy přívodu vody k rozbrušovacímu kotouči.

Přístroj má následující ochranná opatření: DE 20013210, DE 19737657, DE 20301182, DE 102006056924, DE 102009014688, DE 202011000529, DE 202011000531, DE 202011000534, US 5709594.

Abychom zajistili vaši osobní bezpečnost, optimální funkci a připravenost k použití vyžinače, prosíme Vás:

**Přečtěte si důkladně před prvním uvedením do provozu tento návod k použití a řiďte se bezpodmínečně bezpečnostními předpisy. Při nedodržení může dojít k nebezpečným poraněním ohrožujícím život!**



### Důležité upozornění pro osoby s kardiostimulátorem

Motorové zařízení vytváří během provozu mírné elektromagnetické pole. Není proto možné zcela vyloučit možný vliv na kardiostimulátor.

Aby se předešlo nesprávné funkci a s tím spojenými zdravotními riziky, je nutné se před uvedením motorového zařízení do provozu spojit s výrobcem kardiostimulátoru nebo s lékařem!

## Obsah

Strana

Balení .....	2
Objem zásilky .....	3
Symboly .....	3

## BEZPEČNOSTNÍ POKYNY

Použití v souladu s určením .....	4
Všeobecné pokyny .....	4
Osobní ochranné vybavení .....	4-5
Pohonné látky / Tankování .....	5
Uvedení do provozu .....	5
Řezací kotouče .....	6
Zpětný úder (Kickback) a vymrštění stroje .....	7
Chování při práci a technika práce .....	7
Při manipulaci s řezacími kotouči s pojivem z umělé pryskyřice se musí vždy dodržet následující .....	8
Řezání kovů .....	8
Řezání kamene, betonu, azbestu a asfaltu .....	8-9
Transport a uskladnění .....	9
Údržba .....	10
První pomoc .....	10
Likvidace a ochrana životního prostředí .....	10

Technické údaje .....	11
Popis dílů .....	12

## UVEDENÍ DO PROVOZU

Montáž řezacího kotouče .....	13
Napínání klínového řemene/Přezkoušení napnutí .....	14
Pohonné látky / Tankování .....	14-15
Startování motoru .....	16
Studený start .....	17
Teplý start .....	17
Motor vypnout .....	17

Seřízení karburátoru .....	18
----------------------------	----

## ÚDRŽBÁŘSKÉ PRÁCE

Výměna klínového řemene .....	19
Čistění ochranného krytu .....	20
Čistění vzduchového filtru / Výměna .....	20-21
Výměna zapalovací svíčky .....	22
Výměna sací hlavy .....	22
Výměna startovací lanka .....	23
Výměna vratné pružiny .....	24
Čistění / výměna záchytného síta jisker .....	26
Periodické údržbářské pokyny .....	28

### Řezací zařízení ve střední pozici/

Ve vnější pozici .....	25
------------------------	----

Přemontování řezacího zařízení .....	25-26
--------------------------------------	-------

### Zvláštní příslušenství

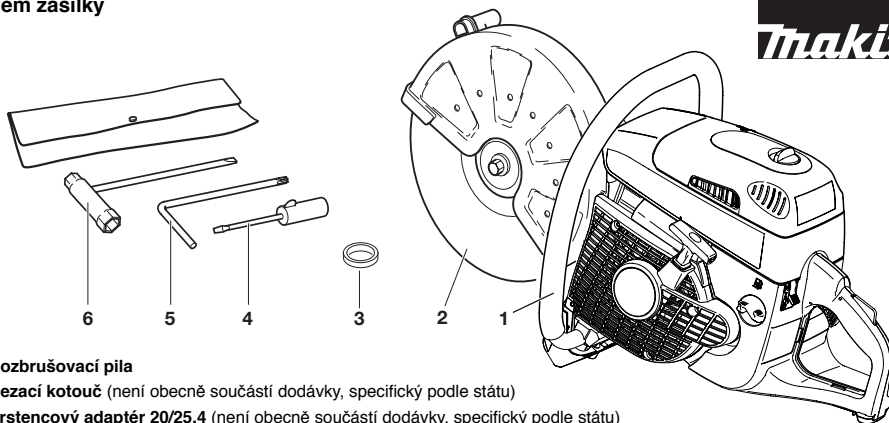
Diamantové řezací kotouče, vodící vozík, Nádřz na vodu, síťový - tlakový přívod vody .....	27
Servicevní dílny, náhradní díly a záruka .....	28
Hledání poruch .....	28
Výťah ze seznamu náhradních dílů .....	30-31
Příslušenství .....	31
Prohlášení o přizpůsobení požadavkům EU .....	31

## Balení

Vaše rozbrušovací pila MAKITA je uložena v kartonu, který ji chrání před poškozením při transportu.

Kartony jsou suroviny a dají se znovu použít a mohou být vráceny do koloběhu surovin (zhodnocení starého papíru).





1. Rozbrušovací pila
2. Řezací kotouč (není obecně součástí dodávky, specifický podle státu)
3. Prstencový adaptér 20/25,4 (není obecně součástí dodávky, specifický podle státu)
4. Šroubovák (pro seřízení karburátoru)
5. Zahnutý šroubovák
6. Kombinovaný klíč SW 13/19
7. Návod k obsluze

Jestliže by některý ze zde uvedených dílů chyběl, obraťte se na svého prodejce!

### Symboły

Na stroji a při čtení tohoto návodu narazíte na tyto symboly:

	Číst návod k použití a dodržovat výstražné a bezpečnostní pokyny!		Nikdy nepoužívat kotouče pro okružní pily!
	Zvláštní pozornost a opatrnost!		Nikdy nepoužívejte vadné rozbrušovací kotouče!
	Zakázáno!		Kombinovaný vypínač Sytič, Start/Stop (I/O)
	Noste přilbu, respirátor, ochranu zraku a sluchu!		Postup spouštění (Stisknout dekompresní ventil, Nastartovat motor)
	Nosit ochranné rukavice!		Motor vypnout!
	Nosit ochranu dýchacích cest!		Pozor, zpětný náraz!
	Nebezpečné prachové nebo plynné emise!		Směs pohonného paliva
	Kouření zakázáno!		První pomoc
	Zákaz otevřeného ohně!		Recyklování
	Směr otáčení řezacího kotouče		CE-označení
	Maximální rychlost řezacího kotouče 80 m/s!		
	Rozměry řezacího kotouče		

# BEZPEČNOSTNÍ POKYNY

## Použití v souladu s určením

### Řezací bruska

Řezací bruska se smí používat jen k řezání/řezání na rozměr u vhodných materiálů s rozbrušovacím kotoučem, schváleným pro toto zařízení ve venkovním prostředí.

### Nepovolená technika práce:

Rozbrušovací kotouče řezací brusky se nesmějí používat pro broušení (odstraňování materiálu boční plochou rozbrušovacího kotouče). Hrozí nebezpečí zlomení rozbrušovacího kotouče! Osazování řezacích brusek pilovými listy, noži, kartáči atd. je zakázáno.

### Nepovolená obsluha:

Osoby, které nejsou seznámeny s Návodem k obsluze, děti, mladiství a osoby pod vlivem alkoholu, drog nebo léků nesmějí zařízení obsluhovat.

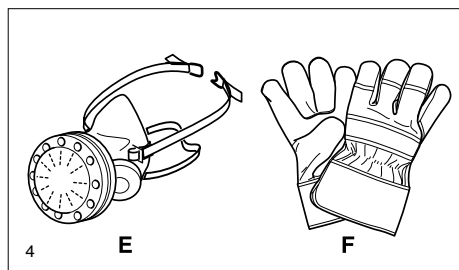
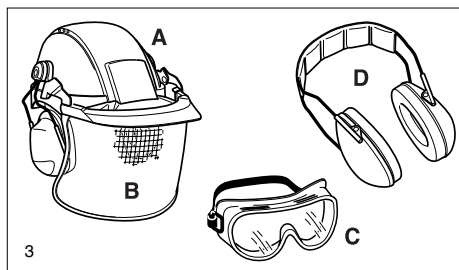
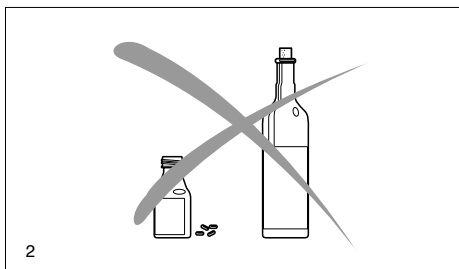
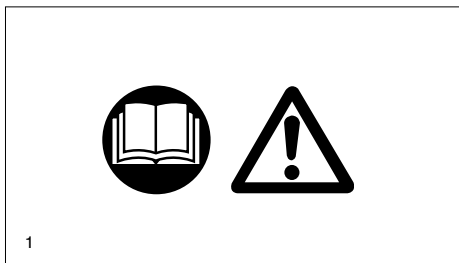
## Všeobecné pokyny

- Pro zaručení bezpečného zacházení si musí obsluhující osoba bezpodmínečně přečíst tyto provozní pokyny, aby se seznámila se zacházením s rozbrušovací pilou. Nedostatečně informovaná obsluha může ohrozit sebe a další osoby nevhodným používáním.
- Rozbrušovací pily můžeme půjčovat jen uživatelům, kteří umí s touto pilou zacházet. Návod k použití musíme vždy předat.
- První uživatelé by se měli nechat prodávajícím poučit, aby se seznámili s vlastnostmi motorem poháněných pil.
- Děti a mladiství mladší 18 let nesmějí motorové pily obsluhovat. Mladiství nad 16 let jsou z tohoto zákazu vyňati, jestliže pracují za účelem výuky pod dozorem odborníka.
- Práce s rozbrušovací pilou vyžaduje velkou pozornost.
- Pracovat jen v dobré tělesné kondici. Také únava vede k nepozornosti. Zvláště ke konci pracovní doby je nutná zvýšená pozornost. Všechny práce provádět klidně a rozvážně.
- Nikdy nepracovat pod vlivem alkoholu, drog, léků nebo podobných látek, které by mohli snížit zrakovou schopnost a zručnost.
- Při práci ve vegetaci, která se lehce vznítí a při velkém suchu mít připraven hasicí přístroj (nebezpečí požáru).
- Při řezání azbestu nebo podobných materiálů, které uvolňují jedovaté látky, smíme pracovat jen po přihlášení a pod dohledem příslušných úřadů nebo pověřené osoby s nutnými bezpečnostními opatřeními.
- Naléhavě se doporučuje použití zařízení pro zachycování prachu (viz strana příslušenství, tlaková nádrž na vodu, nádrž na vodu).

## Osobní ochranné vybavení

- Aby se při práci s rozbrušovací pilou zamezilo zranění hlavy, očí, rukou, nohou a poškození sluchu, musí být používáno dále popsané ochranné vybavení a prostředky k ochraně těla.
- Oblečení musí být účelné, tj. těsně přiléhající, ale nepřekážející. Nenosit oblečení, zvláště při řezání kovů, do kterého by se mohli zachytit částičky materiálu (např. oblečení s manžetami nebo kapsami, které odstávají).
- Nenosit žádné šperky nebo oblečení, které by se mohly zachytit nebo rozptylovat obsluhujícího při práci.
- Při všech pracích nosit ochrannou helmu (A). Ta se má pravidelně kontrolovat, zda není poškozena a nejspózději po 5 letech vyměnit. Používat jen přezkoušené ochranné helmy.

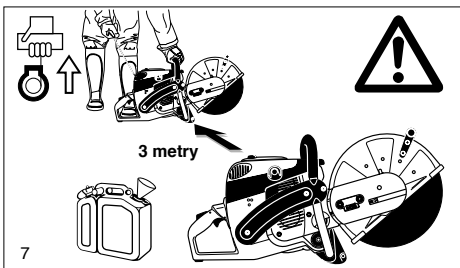
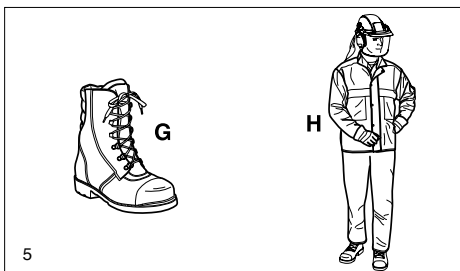
- Ochrana obličeje (B) zadržuje prach a částičky materiálu. Abychom zamezili zranění očí je nutné při práci s rozbrušovací pilou nosit ochranu očí (C), případně ochranu obličeje.
- K zamezení škod na sluchu jsou vhodné osobní ochranné prostředky proti hluku (D), (kapsle, vosková vata).
- Při řezání suchých kamenných materiálů/kámen, beton (aj.) bezpodmínečně nosit předepsanou ochranu dýchacích cest (E).
- Pracovní rukavice z pevné kůže (F) patří k předepsanému vybavení a při práci s rozbrušovací pilou jsou nezbytné.



- Při práci s pilou nosit **bezpečnostní boty** popř. **holínky** (G) s neklouzavou podrážkou a ocelovou špičkou pro dobrou ochranu nohy. Bezpečnostní obuv s poskytuje ochranu proti řezným poraněním a zaručují stabilní postoj.
- Při všech druzích práce nosíte vždy **pracovní oděv** (H) z pevného materiálu s dostatečnou nehořlavými vlastnostmi.

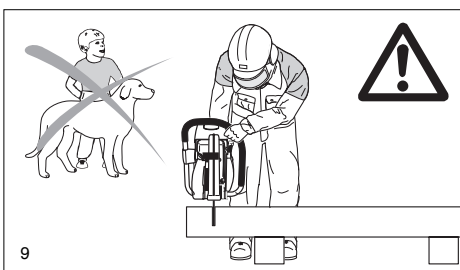
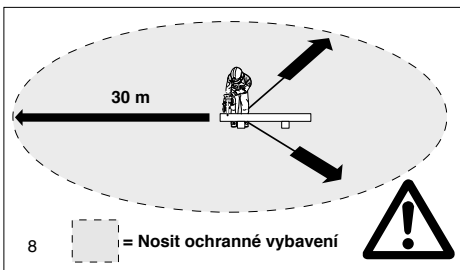
## Pohoně látky / tankování

- Před tankováním vyhledáme bezpečné a rovné místo. **Tankování na lešení, na skládce materiálu nebo na podobných nestabilních místech je zakázáno.**
- Před tankováním rozbrušovací pily musí být motor vypnut.
- Kouření a každý otevřený oheň jsou zakázány (6) .
- Před tankováním nechat stroj vychladnout.
- Pohoně látky mohou obsahovat substance podobné rozpouštědlům. Zamezit styku minerálních produktů s kůží a očima. Při tankování nosit rukavice (ne pracovní rukavice). Ochranné oblečení častěji měnit a čistit. Plyny pohonných látek nevdechovat. Vdechnutí plynů pohonných látek může způsobit poškození zdraví.
- Nerozlévat pohonnou hmotu. Když se pohonná látka rozleje, pilu okamžitě utřít. Zabránit potřísnění oblečení pohonnou látkou. Jestliže je pohonná látka na oblečení rozlitá, oblečení ihned vyměnit.
- Dbát na to, aby se žádná pohonná látka nebo olej nedostaly do země (ochrana životního prostředí) . Používat vhodnou podložku.
- Netankovat v uzavřených prostorech. Páry pohonných látek se shromažďují u země ( nebezpečí výbuchu).
- Dobře uzavřete víčko palivové nádrže.
- Ke startování rozbrušovací pily změnit místo (nejméně 3 metry od místa tankování) (7).
- Pohoně látky nejsou neomezeně skladovatelné. Nakoupit jen tolik, kolik má být jen v dohledné době spotřebováno.
- Při výrobě správného poměru směsi benzínu a oleje nalévat nejprve olej a potom benzín.
- Pohoně látky a olej transportovat a skladovat jen v přípustných a označených kanystrech.
- K pohonných látkám a oleji se nemají přibližovat děti.



## Uvedení do provozu

- **Nepracovat sám, v případě naléhavé potřeby musí být někdo v blízkosti.**
- Při práci s rozbrušovací pilou v obydlených oblastech dodržovat předpisy , které se týkají rušení klidu.
- **S rozbrušovací pilou nepracovat v blízkosti hořlavých materiálů nebo výbušných plynů. Při řezání odletují od kotouče jiskry.**
- Ubezpečit se, že osoby, které se nachází v okruhu 30 m od pracovního místa nosí ochranné vybavení (8) (viz. "Osobní ochranné vybavení"). Děti nebo jiné osoby musí dodržovat minimálně 30 metrový odstup od pracovního místa. Dávejte pozor také na zvířata (9).
- **Před započetím práce s motorovou pilou přezkoušet její bezvadnou funkci a předpisům odpovídající provoz.** Stav rozbrušovacího kotouče (roztržené, poškozené nebo ohnuté rozbrušovacího kotouče ihned vyměňte za nové), správná montáž rozbrušovacího kotouče, nastavený ochranný kryt, pevně namontovaná ochrana klínového řemene, správném napnutí klínového řemene, lehký chod plynové páky a funkce blokování páky plynu, čistá a suchá držadla, funkce kombinovaného spínače (Start/Stop" (I/O), sytič).
- Rozbrušovací pilu dát do provozu teprve po kompletním sestavení a přezkoušení. Zásadně smí být pila použita jen kompletně smontována.



## Řezací kotouče

- **Stále musí být namontován ochranný kryt. Řezací kotouče měnit jen při vypnutém motoru.**
- Jsou dva druhy řezacích kotoučů:
  - na kov (horké řezání)
  - na beton (chladné řezání)

### POKYN:

Při použití diamantového řezacího kotouče bezpodmínečně dodržovat uvedené označení směru otáčení. Diamantové řezací kotouče nejsou vhodné k řezání kovů.

- Řezací kotouče jsou konstruovány jen pro radiální zatížení. Je zakázáno využívat postranní plochy kotouče k broušení, vzniká nebezpečí prasknutí (10).

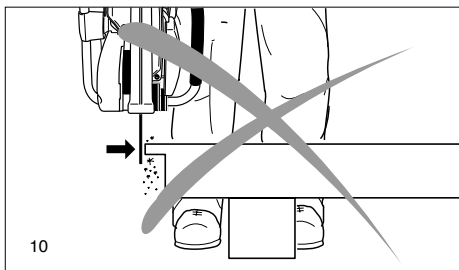
### POZOR:

**Změna směru (poloměr pod 5 m) , boční tlak nebo zešikmení během řezu je zakázáno (11).**

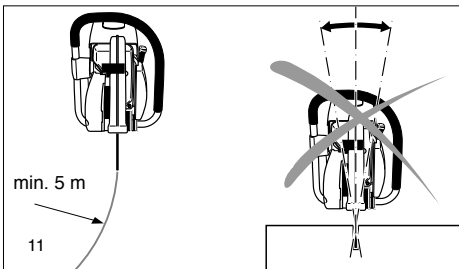
- Řezací kotouče smí být použity jen k řezání stanovených materiálů. Podle materiálu (kov nebo beton) musí být vybrán odpovídající typ kotouče.
- Vnitřní vrtání rozbrušovacího kotouče musí přesně lícovat s hřídelem. Větší vnitřní vrtání se musí vyrovnat prstencovým adaptérem (dodávány v příslušenství).
- Rozbrušovací kotouče musí být schváleny pro rozbrušování se zařízeními volně drženými v ruce s průměrem kotouče 400 mm do 3850 1/min resp. 80 m/s, s průměrem kotouče do 350 mm do 4370 1/min resp. 80 m/s nebo s průměrem kotouče 300 mm do 5100 1/min resp. 80 m/s. Je povoleno pouze požívání kotoučů, které odpovídají, EN 12413, EN 13236.
- Řezací kotouč musí být zcela nepoškozen (12).

**Upevňovací šroub řezacího kotouče utahujeme silou 30 Nm, jinak by mohlo dojít k protočení řezacího kotouče.**

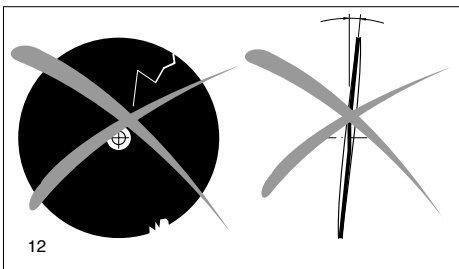
- Před startováním musí obsluha pily zaujmout jistý postoj .
- Rozbrušovací pilu startovat jen tak, jak je uvedeno v návodu k obsluze (13). Vždy levou nohu v rukojeti a obloukové držadlo obejmeme palcem. Jiné techniky startování nejsou přípustné.
- Při uvedení do provozu musíme stroj podepřít a pevně držet. Řezací kotouč musí přitom stát volně.
- Nový řezací kotouč musí být před prvním řezáním nejméně 60 sekund testován při udaném počtu otáček, přitom se nesmí nacházet žádná část těla nebo osoba v otáčecím okruhu řezacího kotouče.
- **Při práci držíme pilu oběma rukama.** Pravá ruka na zadním držadle, levá ruka na obloukovém držadle. Držadla obejmeme pevně palci.
- **POZOR: Při uvolnění plynové páky ještě kotouč krátkou dobu běží.**
- Stále je nutné dbát na jistý postoj.
- S pilou zacházíme tak, abychom nevedchovali výfukové plyny. Nepracovat v uzavřených prostorech nebo v hlubokých příkopech ( nebezpečí otrávení).
- **Při znatelných změnách chování přístroje motor okamžitě vypneme.**
- **Před přezkoušením napnutí klínového řemene, při napínání, při výměně řezacího kotouče, při montáži řezacího ústrojí (vnitřní popř. střední pozice) a k odstranění poruch musí být motor vypnut (14).**
- Při slyšitelných nebo citelných změnách , musí být motor okamžitě vypnut a řezací kotouč přezkoušen.
- V pracovních přestávkách a po skončení práce pilu vypneme (14) a odstavíme tak, aby řezací kotouč stál volně a nikdo nemohl být ohrožen.
- Zahřátou pilu nepokládáme so suché trávy nebo na hořlavé předměty. Tlumič zvuku vyzařuje enormní teplo (nebezpečí požáru).
- **POZOR:** Po řezání s vodou nejprve zastavíme chlazení a pak necháme řezací kotouč nejméně 30 sekund běžet, aby se voda odstředila a zabránilo se korozi.



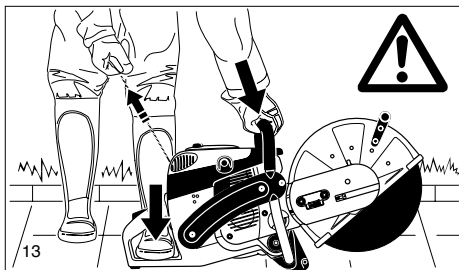
10



11



12



13



14

## Zpětný vrh(Kickback) a vymrštění stroje

- Při práci s rozbrušovací pilou může dojít k nebezpečnému zpětnému úderu.
- Zpětný úder nastane, když se vrchní část řezacího kotouče použije k řezání (15).
- Rozbrušovací pila je přitom nekontrolovaně s velkou energií vržena směrem k obsluze (**nebezpečí zranění**).

**Abychom zamezili zpětnému úderu, musíme dbát na následující:**

- Nikdy neřezat ve vyobrazené výšce (obrázek č. 15)

**Při nasazení do právě začatého řezu je nutná zvýšená pozornost.**

- Vymrštění stroje nastane, když se zúží řezná drážka. (trhlina nebo řezaný předmět je napružený).
- Rozbrušovací pila je přitom s velkou energií vymrštěna dopředu (**nebezpečí zranění**).

**Abychom zamezili vymrštění stroje, musíme dbát následující:**

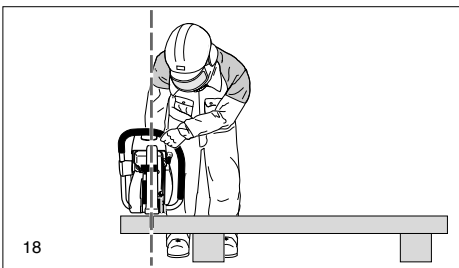
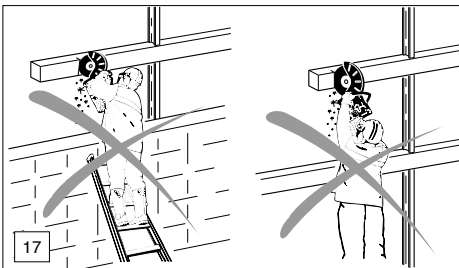
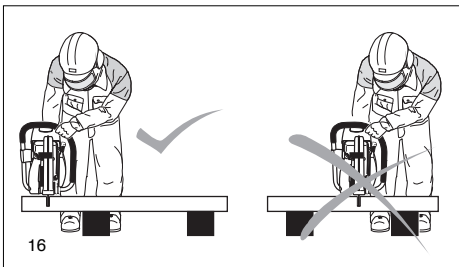
- Řezání a opětovné nasazení do právě načatého řezu vždy provádět s maximálním počtem otáček.
- Řezaný předmět podepřeme tak, aby řez byl veden mimo podpěrné body (16), a tím zamezíme sevření řezacího kotouče.
- Na začátku řezání vedeme řezací kotouč opatrně k řezanému předmětu, nenasadíme řezací kotouč naráz.
- Nikdy neřezáme více předmětů najednou. Při řezání dbáme na to, abychom se nedotkli jiného předmětu.

## Chování při práci a technika práce

- Před začátkem si ověříme, zda se v pracovním okruhu nenachází nebezpečné předměty jako elektrické kabely nebo vznětlivé látky. Pracovní okruh dobře označíme (např. postavíme varovné štíty nebo umístíme zátarasy).
- Rozbrušovací pilu držíme během provozu pevně za přední i zadní držadlo. Rozbrušovací pilu nikdy nenecháme běžet bez dozoru.
- Provozujte řezací brusku pokud možno s vysokým počtem otáček (viz strana "Technická data").
- Pracovat jen za dobrých světelných podmínek a při dobré viditelnosti. Dávat pozor na náledí, mokro, led a sníh (**nebezpečí uklouznutí**).
- Nikdy nepracovat na nestabilních podkladech. Dbát na překážky v pracovním okruhu (**nebezpečí kloupnutí**). Stále dbát na jistý postoj.
- Nikdy neřezat nad výšku ramen (17).
- Nikdy neřezat při stání na žebříku (17).
- Nikdy neřezat s pilou na lešení.
- Nepracovat ve velkém předklonu. Při odkládání nebo zvedání pily se vždy skrčíme. Neshýbáme se.
- Pilu vést tak, aby žádná část těla nenacházela v řezacím okruhu kotouče (18).
- Rozbrušovací pily smí být používány jen k řezání uvedených materiálů.

**Pozor nebezpečí zranění.** Před začátkem práce očistíme okruh řezání od cizích těles jako kameny, hřebíky apod. Tyto tělesa mohou být odmrštěna a mohou vést k zraněním.

- Při zkracování řezaného předmětu používat bezpečnou podložku a v případě nutnosti zajistit proti uklouznutí. Řezaný předmět nesmí být přidržován nohou nebo jinou osobou.
- U kulatých předmětů musíme zajistit, aby se při řezání neotáčely.
- Rukou vedenou pilu používat jen v nutném případě v postranní pozici. Rozbrušovací pila má při řezání ve střední pozici příznivější těžiště, tím je zamezeno předčasné unavě.



Při manipulaci s řezacími kotouči s pojivem z umělé pryskyřice se vždy musí dodržet následující

#### POZOR:

- Řezací kotouče s pojivem z umělé pryskyřice mají vlastnost přijímat vodu. Vázáním vlhkosti dochází při rychlém otáčení řezacího kotouče k nevyváženosti. Nevyváženost pak vede ke zlomení kotouče.
- Řezací kotouče s pojivem z umělé pryskyřice nesmějí být chlazený vodou nebo jinou kapalinou.
- Řezací kotouče s pojivem z umělé hmoty nevystavujte příliš vysoké vzdušné vlhkosti nebo dešti!

Řezací kotouče s pojivem z umělé pryskyřice používat jen do konce období trvanlivosti! Období (čtvrtletí/rok) je vyraženo na upevňovacím prstenci řezacího kotouče.

#### PŘÍKLAD: 04 / 2015

Tento řezací kotouč se smí při správném skladování používat až do 4. čtvrtletí 2015 včetně.

#### Řezání kovů

#### POZOR:

Nosit ochranu dýchacích cest.

Řezání materiálů, které mohou uvolňovat jedovaté látky, smí být prováděno jen po přihlášení a pod dohledem příslušných úřadů nebo pověřené osoby.

#### POZOR:

Kov se rychle otáčejícím řezacím kotoučem zahřívá a taví. Ochranný kryt otočit co možná nejvíce směrem dolů (19), aby odletující jiskry byly odváděny pokud možno dopředu, směrem od obsluhy (zvýšené nebezpečí požáru).

- Určete a označte spáru řezu a rozbrušovací kotouč přiblížte při středním počtu otáček k materiálu a teprve po nařiznutí vodící drážky řežejte dále na plný plyn a se zvýšeným tlakem.
- Řezat jen přímo a svisle, ne šikmo, kotouč by mohl prasknout.
- Nejlépe pracuje řezný kotouč, když je tažen v řezu. Řezný kotouč do materiálu nadměrně netlačíme.
- Pevné kulaté kovové tyče řezat stupňovitě (20).
- Slabé trubky můžeme řezat jednoduše klesajícím řezem.
- Trubky s větším průměrem řežeme stejným způsobem jako pevné kovové tyče. Abychom zamezili zešikmení a k lepší kontrole řezání nezasouváme řezací kotouč příliš hluboko do materiálu. Vždy řežeme na plochu s dlouhým řezacím povrchem.
- Opotřebované řezací kotouče s malým průměrem mají menší obvodovou rychlost a řežou proto hůře.
- Řezání nosníků T a úhlového železa viz obr. 21.
- Pásková ocel nebo železné pláty řežeme jako trubky - táhnout na plochu s dlouhým řezacím povrchem.
- Jakýkoliv materiál pod tlakem by měl být vždy řezán prvně na tlakové straně (nejprve uděláme vrub a potom z tažné strany prořezat, aby se řezací kotouč nezasekl). Materiál, který odřezáváme zabezpečíme proti nechtěnému pádu.

#### POZOR:

Když je řezaný materiál napružený, dejte pozor na zpětný náraz materiálu a předtím zajistěte vlastní dostačující prostor pro ústup.

Zvláštní opatnost vyžadují pracoviště na skládkách šrotu, místech nehod a ve špatně udržovaných skladech materiálu. Materiál napružený nebo nestabilní se těžko řeže. Řezaný materiál zabezpečíme proti pádu. Je nutno pracovat velmi pozorně a jen s bezvadným přístrojem.

Bezpodmínečně dodržovat bezpečnostní předpisy.

#### Řezání kamene, azbestu nebo asfaltu

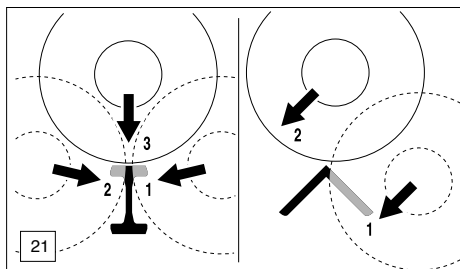
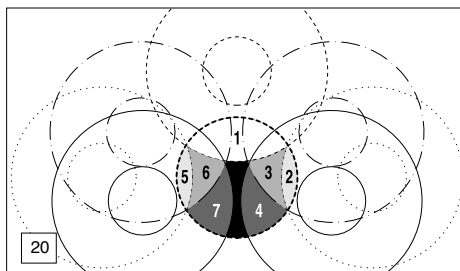
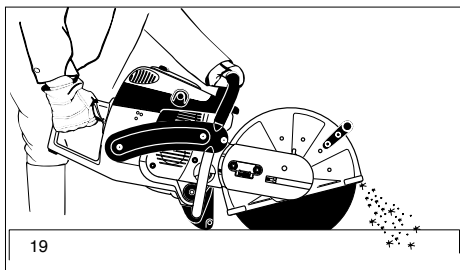
#### POZOR:

Nosit ochranu dýchacích cest.

Řezání azbestu nebo jiných materiálů, které uvolňují jedovaté látky, smí být prováděno teprve po přihlášení a pod dohledem příslušných úřadů nebo pověřené osoby. Při řezání zesílených a armovaných betonových pilotů je nutné se řídit podle pokynů a norem, které jsou dány od příslušných úřadů nebo výrobců. Prořezávání vyztužovacích želez musí být prováděno postupně podle předpisů a se zřetelem na bezpečnostní předpisy.

#### POKYN:

Malta, kámen nebo beton způsobují při řezání hodně prachu. K prodloužení životnosti řezacího kotouče, k lepší viditelnosti a k zabránění nadměrného vzniku prachu dáváme přednost vlhkému řezání před suchým. Proto musí být řezný kotouč pravidelně zvlažován vodou. V každém programu MAKITA najdete pro každé použití správné vybavení pro vlhké broušení (viz "zvláštní příslušenství").





- Před začátkem řezání si vyčistíme pracoviště od cizích těles jako kameny, hřebíky apod. Pozor: Bezpodmínečně dávat pozor na elektrické kabely.

**Materiál může rychle se otáčejícím řezacím kotoučem prasknout a je vymrštěn z drážky řezu. Ochranný kryt otočit co možná nejvíce směrem dolů (23), aby odbroušené částice materiálu byly odváděny pokud možno dopředu, pryč od obsluhy.**

- Průběh řezání označit a po celé délce vybrousit poloplymem asi 5 mm drážku, která pak přesně rozbrušovací pilu při řezání vede.

#### POKYN:

Při dlouhých přímých řezech se doporučuje použití vodícího vozíku (24, viz "zvláštní příslušenství"). Ten umožňuje jednoduché a přímé vedení rozbrušovací pily při malém tlaku.

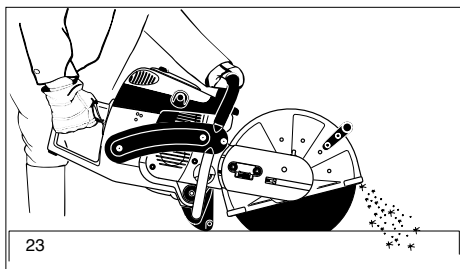
- Řezání provádíme tak, že v drážce pohybujeme tam a zpět.
- Při řezání kamenných desek stačí vytvořit jednu rovnou drážku (zabránění zbytečného vzniku prachu), pak odstraníme na rovné podložce pomocí kladívka převislý kus (25).

#### POZOR:

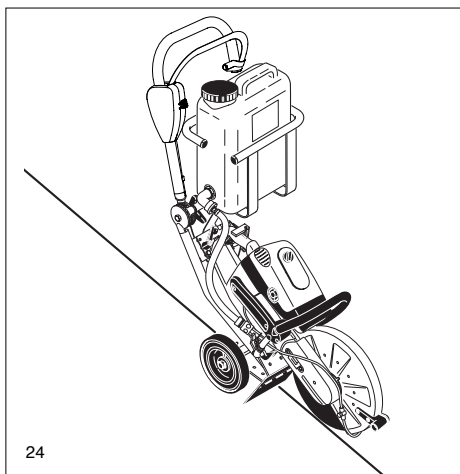
Při odřezávání, prořezávání atd. bezpodmínečně stanovit směr řezu a pořadí prováděného řezu, aby se zamezilo sevržení řezacího kotouče nebo zranění odpadlým materiálem.

#### Transport a uskladnění

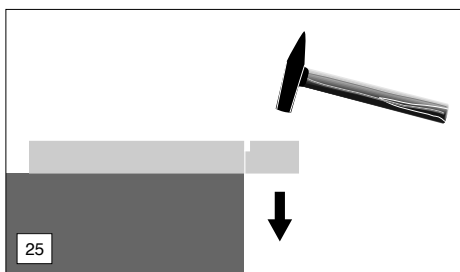
- **Při transportu a při změně místa běhnen práce pily vypnout (26).**
- **Nikdy nenosit a převážet pilu s běžícím motorem.**
- Pilu nosit jen za obloukové držadlo. Řezací kotouč směřuje dozadu (26). Nepřijít do styku s tlumičem výfuku (nebezpečí popálení).
- Při transportu na větší vzdálenost použít vozidlo.
- Při přepravě v autě se má dbát na bezpečné uložení, aby nemohla vytéct žádná pohonná látka. Řezací kotouč při transportu v autě odmontujeme.
- Pilu uskladníme v suché místnosti. Pila nesmí být uskladněna venku. Řezací kotouč vždy odmontujeme. Pilu skladovat z dosahu dětí.
- **Před delším skladováním a před zasláním pily se bezpodmínečně řídit podle kapitoly "Periodické údržbářské pokyny". V každém případě musí být vyprázdněna nádrž na pohonnou látku a vypořebován benzin v karburátoru.**
- Při skladování řezacích kotouče postupovat zvláště pečlivě:
  - Čistit a dobře vysušit. **POZOR:** Řezací kotouče s pojivem z umělé pryskyčice se **NESMĚJÍ** čistit vodou nebo jinými kapalinami!
  - Kotouče ukládáme tak, aby ležely.
  - Zamezit styku s vlhkem, mrazem, přímým slunečním zářením, vysokými teplotami, nebezpečí prasknutí nebo lámání.
  - Před novým použitím řezacích kotoučů s pojivem z umělé pryskyčice se musí zkontrolovat minimální doba trvanlivosti (ražba na upevňovacím prstenci - čtvrtletí/rok). Při překročení minimální doby trvanlivosti, se řezací kotouč **NESMÍ** používat.
- **Nové nebo skladované řezací kotouče přezkoušet před použitím na poškození** a před prvním rozbrušováním minimálně po dobu 60 sekund testovat při vedeném nejvyšším počtu otáček, přičemž v prodlouženém směru otáčení kotouče nesmí být žádná část těla ani žádné osoby.



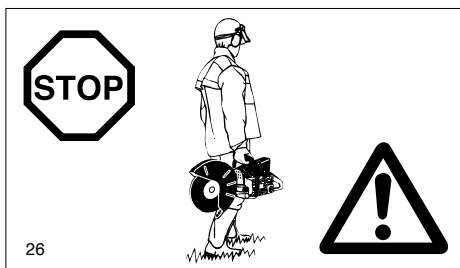
23



24



25



26

## Údržba

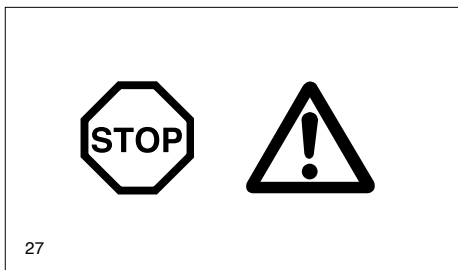
- **Při všech údržbářských pracích pilu vypnout (27) a sejmout kabelovou koncovku .**
- Před začátkem práce přezkoušíme stav pily. Zvláště dbáme na správně namontovaný řezací kotouč pily. Ujistíme se, že kotouč je nepoškozený a vhodný pro odpovídající určitému účelu.
- Stroj musí pracovat bez nadměrného hluku a výfukových plynů. Dbát na správné seřízení karburátoru.
- Pilu pravidelně čistit.
- Uzávěr nádrže pravidelně zkontrolujte na utěsnění.

**Dodržovat předpisy pro zamezení úrazu. V žádném případě neprovádět na pile konstrukční změny, ohrožujete tím svoji bezpečnost.**

Údržbářské práce provádíme v rozsahu popisu tohoto návodu. Všechny další práce musí být převzaty servisem MAKITA.

Smí být používány jen originální náhradní díly a příslušenství.

Při používání neoriginálních náhradních dílů MAKITA , příslušenství a řezacích kotoučů se musí počítat se zvýšeným nebezpečím úrazu. Při úrazech a škodách s neoriginálními díly nebo příslušenstvím odpadá jakékoliv ručení.



## První pomoc

Pro případ nehody by měla být k dispozici lékárnička na pracovišti. Odebraný materiál ihned doplnit.

**Jestliže potřebujete pomoc, zadejte tyto údaje:**

- kde se to stalo
- co se stalo
- kolik je zraněných
- jaký druh zranění
- kdo to hlásí

## UPOZORNĚNÍ:

Jsou-li osoby s poruchami krevního oběhu vystaveny příliš často vibracím, může dojít k poškození cév nebo nervového systému.

Následkem vibrací se mohou na prstech, rukou nebo zápěstích kloubech objevit následující příznaky:

Ochabnutí částí těla, svědění, bolest, píchání, změny barvy pokožky nebo pokožky samotné.

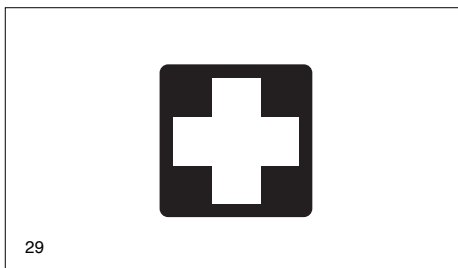
**Zjistíte-li tyto příznaky, vyhledejte lékaře.**

## Likvidace a ochrana životního prostředí

Pamatujte na naše životní prostředí!

Likvidujte opotřeбенé nebo poškozené řezací kotouče podle Vašich místních předpisů pro odpady. Na ochranu před znečištěním, musí být nepoužitelné kotouče před likvidací v odpadu zničeny.

Pokud zařízení doslouží, odevzdejte ho k ekologické likvidaci/do sběrný druhotných surovin. Informujte se popř. u Vaší místní správy.



## Technické informace

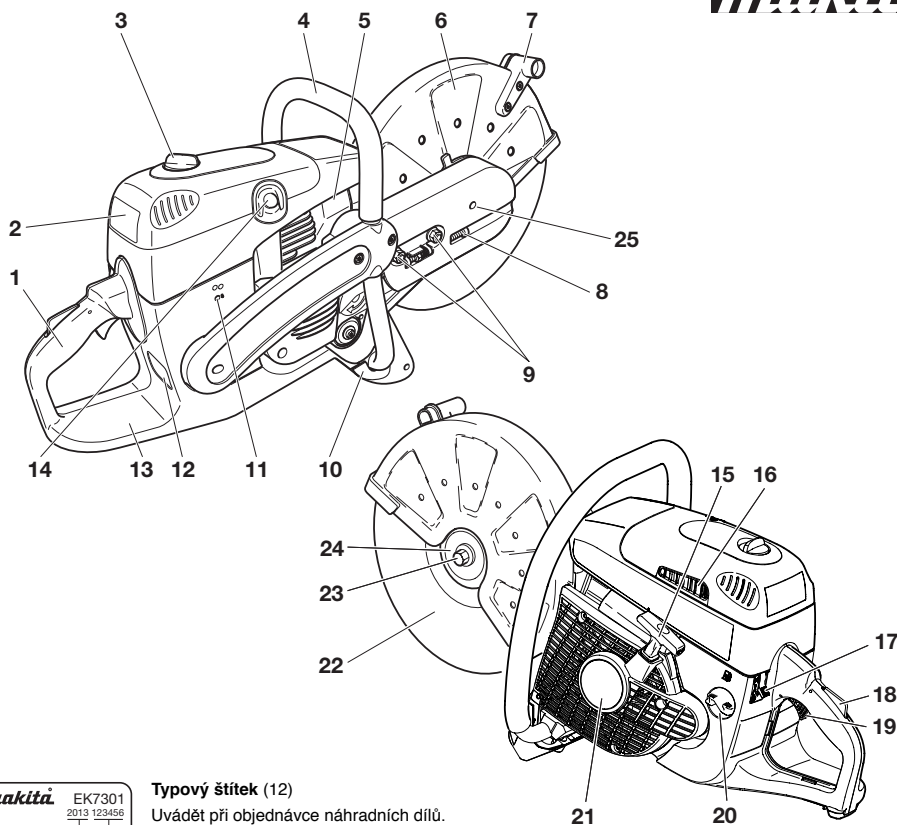
		EK7300	EK7301
Obsah válců	cm <sup>3</sup>	73	
Vrtání	mm	50	
Zdvih	mm	37	
Max. výkon / jmenovitý počet otáček	kW/1/min	3,8 / 9.150	
Max. kroutící moment	Nm	4,3	
Volnoběh - otáčky	1/min	2.500	
Počet otáček při sepnutí spojky	1/min	3.800	
Maximální otáčky	1/min	9.400 ± 145	
Jmenovité otáčky adaptéru	1/min	4.300	
Hladina zvukového tlaku L <sub>pA, eq</sub> podle EN 19432 <sup>1) 4) 6)</sup>	dB(A)	99,6 / K <sub>pA</sub> =2,5	
Hladina akustického výkonu L <sub>WA, eq</sub> podle EN 19432 <sup>1) 6)</sup>	dB(A)	109,0 / K <sub>WA</sub> =2,5	
Zrychlení vibrací a <sub>hv, eq</sub> podle EN 19432 <sup>1) 6)</sup>			
- Obloukové držadlo	m/s <sup>2</sup>	7,0 / K=2	
- Rukojeť	m/s <sup>2</sup>	4,9 / K=2	
Membránový karburátor	Typ	WALBRO WJ-126 / WJ-131	
Zapalovací zařízení	Typ	elektronické	
Zapalovací svíčka	Typ	NGK BPMR 7A / BOSCH WSR 6F / CHAMPION RCJ 6Y	
Vzdálenost elektrod	mm	0,5	
Spotřeba při max. výkonu podle ISO 8893	kg/h	1,7	
Spec. spotřeba při max. výkonu ISO 8893	g/kWh	450	
Obsah nádrže na palivo	cm <sup>3</sup>	1.100	
Poměr směsi (palivo – 2-taktní olej)			
- při použití MAKITA oleje		50:1	
- při použití jiných spec. olejů (stupeň kvality JASO FC nebo ISO EGD)		50:1	
- při použití Aspen Alkylat (palivo pro 2-takty)		50:1 (2%)	
Řezací kotouč pro max 80 m/s <sup>2)</sup>	mm	300 / 20,0 / 5 <sup>3)</sup>	350 / 20,0 / 5 <sup>3)</sup>
Řezací kotouč pro max 80 m/s <sup>2) 5)</sup>	mm	---	350 / 25,4 / 5 <sup>3)</sup>
Průměr hřídele	mm	20,0	20,0 (25,4) <sup>5)</sup>
Klínový řemen	č.	965 300 470	
Hmotnost rozbrušovací pily (prázdná nádrž, bez řez.kotouče)	kg	9,8	10

		EK8100	
Obsah válců	cm <sup>3</sup>	81	
Vrtání	mm	52	
Zdvih	mm	38	
Max. výkon / jmenovitý počet otáček	kW/1/min	4,2 / 9.150	
Max. kroutící moment	Nm	5,0	
Volnoběh - otáčky	1/min	2.500	
Počet otáček při sepnutí spojky	1/min	3.800	
Maximální otáčky	1/min	9.350 ± 145	
Jmenovité otáčky adaptéru	1/min	3.820	
Hladina zvukového tlaku L <sub>pA, eq</sub> podle EN 19432 <sup>1) 4) 6)</sup>	dB(A)	100,3 / K <sub>pA</sub> =2,5	
Hladina akustického výkonu L <sub>WA, eq</sub> podle EN 19432 <sup>6) 7)</sup>	dB(A)	109,6 / K <sub>WA</sub> =2,5	
Zrychlení vibrací a <sub>hv, eq</sub> podle EN 19432 <sup>1) 6)</sup>			
- Obloukové držadlo	m/s <sup>2</sup>	7,8 / K=2	
- Rukojeť	m/s <sup>2</sup>	6,1 / K=2	
Membránový karburátor	Typ	WALBRO WJ-126 / WJ-131	
Zapalovací zařízení	Typ	elektronické	
Zapalovací svíčka	Typ	NGK BPMR 7A / BOSCH WSR 6F / CHAMPION RCJ 6Y	
Vzdálenost elektrod	mm	0,5	
Spotřeba při max. výkonu podle ISO 8893	kg/h	1,85	
Spec. spotřeba při max. výkonu ISO 8893	g/kWh	450	
Obsah nádrže na palivo	cm <sup>3</sup>	1.100	
Poměr směsi (palivo – 2-taktní olej)			
- při použití MAKITA oleje		50:1	
- při použití jiných spec. olejů (stupeň kvality JASO FC nebo ISO EGD)		50:1	
- při použití Aspen Alkylat (palivo pro 2-takty)		50:1 (2%)	
Řezací kotouč pro max 80 m/s <sup>2)</sup>	mm	400 / 20,0 / 5 <sup>3)</sup>	
Řezací kotouč pro max 80 m/s <sup>2) 5)</sup>	mm	400 / 25,4 / 5 <sup>3)</sup>	
Průměr hřídele	mm	20,0 (25,4) <sup>5)</sup>	
Klínový řemen	č.	965 300 481	
Hmotnost rozbrušovací pily (prázdná nádrž, bez řez.kotouče)	kg	10,6	

<sup>1)</sup> Data zahledňují provozní stavy běh na prázdnou a jmenovitý počet otáček v poměru 1/7 k 6/7. <sup>2)</sup> Rychlost při max. počtu otáček.

<sup>3)</sup> Vnější průměr/ Vrtání / max. síla. <sup>4)</sup> Na pracovním místě. <sup>5)</sup> Specifické podle státu. <sup>6)</sup> Nejistota (K=).

<sup>7)</sup> Data zahledňují provozní stav jmenovité otáčky.



**Typový štítek (12)**

Uvádět při objednávce náhradních dílů.

— Výrobní číslo

— Rok výroby

- |    |  |    |   |
|----|--|----|---|
| 1  | Rukojeť  | 14 | Dekompresní ventil                          |
| 2  | Kryt vzduchového filtru a koncovka zapalovací svíčky | 15 | Startovací rukojeť                          |
| 3  | Uzávěr víka filtrace                                 | 16 | Otvory pro nasávání vzduchu                 |
| 4  | Obloukové držadlo                                    | 17 | Kombinovaný vypínač Sytič, START/STOP (I/O) |
| 5  | Tlumič   | 18 | Bezpečnostní aretace plynu                  |
| 6  | Ochranný kryt  | 19 | Plynová páka                                |
| 7  | Držadlo  | 20 | Víčko nádrže (palivo)                       |
| 8  | Seřizovací šroub na klínový řemen                    | 21 | Kryt spouštěče se startovacím zařízením     |
| 9  | Upevňovací matice                                    | 22 | Řezací kotouč                               |
| 10 | Noha   | 23 | Upevňovací šroub řezacího kotouče           |
| 11 | Otvory pro nastavení zplynovače                      | 24 | Napínací příruba                            |
| 12 | Typový štítek  | 25 | Záchytný otvor                              |
| 13 | Nádrž s ochranou ruky                                |    |   |



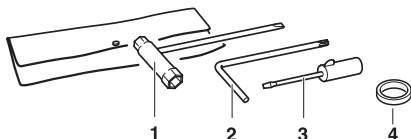
## UVEDENÍ DO PROVOZU

### POZOR:

Při všech pracích na rozbrušovací pile **bezpodmínečně motor vypnout, koncovku zapalovací svíčky vytáhnout a používat ochranné rukavice.**

### POZOR:

Pila smí být nastartována teprve po jejím kompletním složení a kontrole.

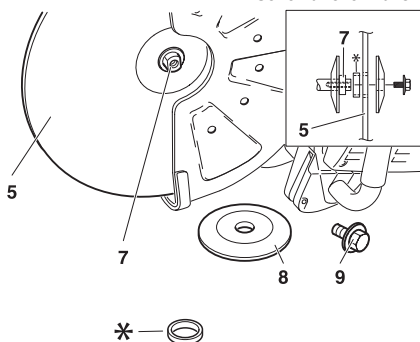


Používejte pro následující práce dodané nářadí:

1. Kombinovaný klíč SW 13/19
2. Zahnutý šroubovák
3. Šroubovák (pro nastavení karburátoru)
4. Prstencový adaptér (není obecně součástí dodávky)

Pilu postavte na stabilní podklad a provádějte následující postup pro montáž řezacího kotouče:

### Schématické znázornění



### Montáž řezacího kotouče

Řezací kotouč přezkoušíme na poškození, viz. **Bezpečnostní pokyny str. 6.**

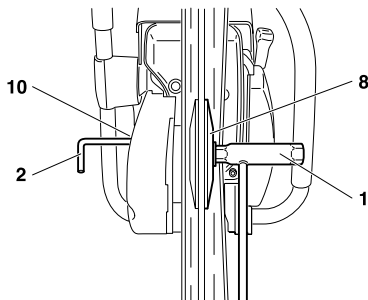


Šroub (9) odšroubojeme a odejmeme upínací přírubu (8). Řezací kotouč (5) nasadíme na hřídel (7).

**POZOR:** Vnitřní vrtání rozbrušovacího kotouče musí přesně lícovat s hřídelem. Větší vnitřní vrtání se musí vyrovnat prstencovým adaptérem (\*). **Při nedodržení může dojít k nebezpečným poraněním ohrožujícím život!**



**Dodržet směr otáčení rozbrušovacího kotouče, pokud je na kotouči označení.**



Napínací přírubu (8) nasadíme na hřídel, šroub (9) nejdříve zašroubojeme a pak utáhneme rukou.

Pomalou otáčejte rozbrušovacím kotoučem, až je vidět v krytu řezacího nástavce (10) aretační vrtání klínové řemenice.

Vtlačíme zahnutý šroubovák (2). Hřídel je blokována.

Šroub pevně utáhneme kombinovaným klíčem (1).

**POKYN:** Šroub pevně utáhneme ( $30 \pm 2$  Nm), jinak by mohlo při řezání dojít k protočení řezacího kotouče.

## Napínání klínového řemene /

### Přezkoušení napnutí

#### POZOR:

Správné napnutí klínového řemene je důležité pro docílení maximálního řezacího výkonu při optimální spotřebě pohonné látky. Nesprávné napnutí klínového řemene vede k předčasnému opotřebení řemene nebo ke škodám na ložisku spojky.

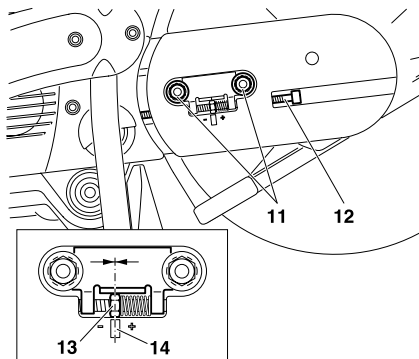
U nového zařízení a po výměně klínového řemenu, po první hodině provozu napnout klínový řemen!



**POKYN:** K napínání klínového řemene a k přezkoušení napnutí musí být uvolněny obě upevňovací matice (11).

K zvýšení napnutí otáčíme napínací šroub (12) ve směru hodinových ručiček pomocí kombinovaného klíče, který je součástí zásilky.

Klínový řemen je správně nastaven, když matka (13) je proti značce (14).



#### POZOR:



Po napnutí/ přezkoušení, upevňovací matice (11) bezpodmínečně pevně utáhnout ( $30 \pm 2$  Nm).

## Pohonné látky

#### POZOR:

Přístroj je poháněn nerostnými produkty (benzin a olej).

Při zacházení s benzinem je nutná zvýšená opatrnost.

Kouření a otevřený oheň jsou zakázány (nebezpečí exploze).



## Směs paliva

Motor tohoto přístroje je vysoce výkonný dvoutaktní motor chlazený vzduchem. Ten je poháněn směsí paliva a dvoutaktního motorového oleje.

K přípravě směsi používáme bezolovnatý benzin nebo speciál s nejmenším oktanovým číslem 91 ROZ. Pokud není vhodné palivo k dispozici, je také možné použít palivo s vyšším oktanovým číslem. Tímto použitím nevzniknou na motoru žádné škody.

**Pro optimální provoz motoru, také pro ochranu zdraví a ochranu životního prostředí používat stále bezolovnaté palivo.**

K mazání motoru se používá syntetický dvoutaktní motorový olej pro dvoutaktní motory chlazené vzduchem (stupeň kvality JASO FC nebo ISO EGD), který se přimíchává k palivu. Použitím oleje MAKITA (vysoce výkonný dvoutaktní motorový olej) s poměrem směsi 50:1 je zaručena dlouhá životnost a bezkouřový provoz motoru. Tím chráníme životní prostředí.

Benzin	50:1	50:1
1000 ml (1 Litr)	20 ml	20 ml
5000 ml (5 Litr)	100 ml	100 ml
10000 ml (10 Litrů)	200 ml	200 ml

#### Příprava správného poměru směsi:

**50:1** Při použití vysoce výkonného dvoutaktního oleje MAKITA smícháme 50 dílů paliva s jedním dílem oleje.

**50:1** Při použití jiných syntetických dvoutaktních motorových olejů (stupeň kvality JASO FC nebo ISO EGD) smícháme 50 dílů paliva s jedním dílem oleje.

Olaj pro dvoutaktní motory pro vysoké výkony MAKITA (50:1) se dodává podle spotřeby v následujících velikostech balení:

100 ml Obj. č. 980 008 606

1 l Obj. č. 980 008 607

**POKYN:** K přípravě směsi paliva olej vždy promíchat v polovině objemu paliva a dodatečně přidat zbylý objem paliva. Před naplněním směsí do přístroje hotovou směs dobře protřepat.

**POZOR:** Uzávěr nádoby na pohonné látky otevíráme opatrně, protože se zde mohl vytvořit tlak.

**Není třeba z přehnaného pocitu bezpečnosti zvyšovat podíl oleje nad udaný poměr směsi, protože tím vzniká více zbytků ve spalování, které zatěžují okolí a zanáší kanály válců a tlumičů výfuku. Dále se zvyšuje spotřeba a snižuje výkon.**

## Skladování paliva

Paliva je možné skladovat jen po omezenou dobu a směsi paliva podléhají stárnutí. Palivo a palivové směsi stárnou v důsledku odpařování vlivem vysokých teplot. Příliš dlouho skladované palivo a směsi paliva mohou tak být příčinou problémů při spouštění a poškození motoru. Nakupujte jen tolik paliva, kolik má být spotřebováno během několika měsíců. Při vyšších teplotách namíchanou palivovou směs spotřebovat do 6-8 týdnů.

**Palivo skladovat jen ve schválených nádobách v suchu a na bezpečném místě!**

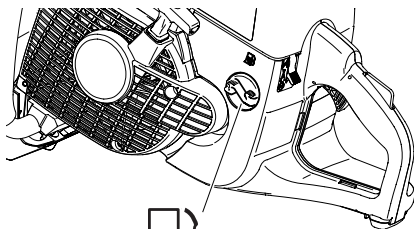


## Zabránit kontaktu s kůží a očima

Nerostné produkty i oleje odmašťují kůži. Při opakovaném a delším kontaktu kůže vysychá. Následkem mohou být různá kožní onemocnění. Kromě toho se mohou vyskytnout různé alergické reakce.

Dostane-li se olej do očí, dojde k podráždění. V tomto případě okamžitě vymyjeme oči čistou vodou.

Při neustávajícím podráždění vyhledáme okamžitě lékaře.



Směs paliva

## Tankování

### POZOR:

**BEZPODMÍNEČNĚ DODRŽOVAT BEZPEČNOSTNÍ POKYNY!**

**Zacházení s palivou vyžaduje opatrnost.**

**Jen při vypnutém a vychladlém motoru.**

Okolí nalévacího otvoru dobře vyčistit, aby se nedostala do směsi a nádrže žádná nečistota.

Stroj položíme na stranu na rovný podklad.

Odšroubovat víčko palivové nádrže a naplnit směs paliva. Nalévejte pozorně, abyste palivo nerozlili.

Opět rukou našroubujte víčko palivové nádrže.

**Víčko nádrže a okolí po doplňování paliva očistěte!**

**Nikdy nestartujte motor na místě doplňování paliva!**

Dostane-li se oděv do styku s palivem, okamžitě oděv vyměňte.

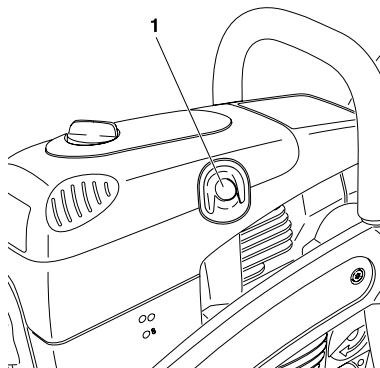
## Startování motoru



je-li  
třeba

Model je vybaven poloautomatickým dekompresním ventilem (1) pro usnadnění spouštění. Stlačením pryžového krytu, až do zřetelného zapadnutí, se zatlačí dovnitř za ním ležící dekompresní ventil. Tím se sníží kompresní práce, takže motor již s malým vynaložením síly na starovacím lanku zrychlí na spouštěcí počet otáček.

Díky vzestupu tlaku ve spalovacím prostoru v důsledku prvních zápalů se startovací ventil automaticky uzavře.



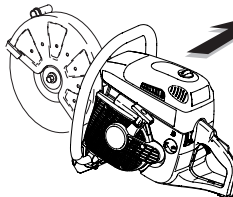
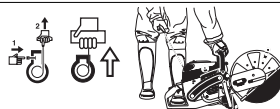
## POZOR:

Bezpodmínečně dodržovat bezpečnostní pokyny ze str.4 a 5.

Rozbrušovací pila smí být nastartována teprve po kompletním sestavení a zkoušce.

Startovat nejméně 3 m od místa tankování.

Bezpečně se postavit a pilu umístit na zem tak, aby řezná část byla ve volném prostoru.



3 metry



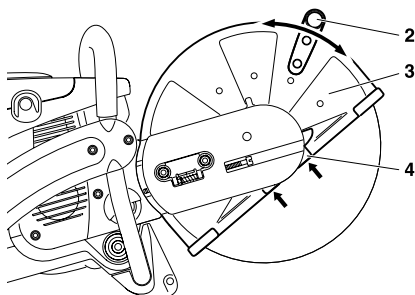
Uvést ochranný kryt (3) podle účelu použití do optimální polohy (viz obrázek).

Uchopit držadlo (2), ochranným krytem (3) je možné otáčet v rozmezí obou dorazů v obou směrech šipky.

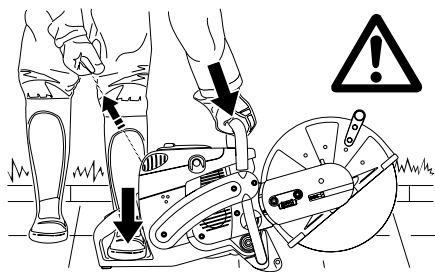
## Pozor:

Bezpodmínečně dbejte na to, aby rovná vnější hrana dorazového plechu (4) a hrana ochranného krytu byly rovnoběžné (viz šipky).

Pokud tomu tak není, vyhledejte odbornou dílnu.







## Studený start

Uchopte třmenové držadlo pevně jednou rukou a přitiskněte řezací brusku na zem.

Zasuňte špičku levé nohy do zadního chrániče ruky.

Kombinovaný spínač (6) stisknout do polohy nahoru (poloha sytiče). Přitom se současně ovládá aretace polovičního plynu.

**UPOZORNĚNÍ:** Je-li řezací bruska upevněná na vodicím vozíku, neovládat boční plynovou páku na vodicím vozíku!

Startovací lanko vytáhněte až ucítíte zřetelný odpor (píst stojí před horní úvratí).

Dekompresní ventil (5) zatlačit dovnitř.

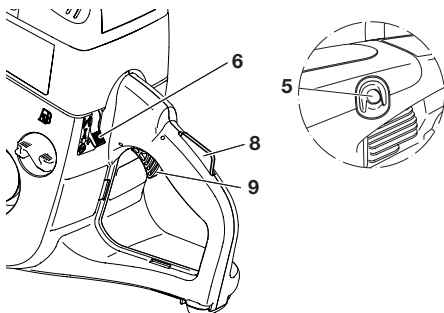
**Rychle a silně zatáhněte za startovací lanko až dojde k prvnímu slyšitelnému zážehu (zatáhněte však maximálně jen 3-5 krát).**

**Pozor:** Nevytahujte startovací lanko více než přibližně 50 cm a pomalu ho veděte rukou zpět.

Dekompresní ventil (5) zatlačit dovnitř.

Kombinovaný spínač (6) stisknout do střední polohy „I“. Znovu rychle a silně zatáhnout za startovací lanko.

Jakmile motor běží, uchopte držadlo rukou (bezpečnostní blokovací tlačítko (8) se stiskne dlaní ruky) a Źukněte na páku plynu (9). Aretace polovičního plynu se zruší a motor běží v běhu naprázdno.



Studený start (Sytič)

Teplý start

Vypnutí motoru

## Teplý start

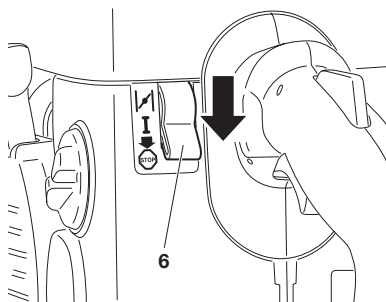
Stejně jako je popsáno u studeného startu, avšak před startem stisknout kombinovaný spínač (6) nahoru (poloha sytiče) a ihned opět stlačit do střední polohy „I“, aby byla aktivována aretace polovičního plynu.

Pokud motor po 2 až 3 násobném zatažení neběží, kompletně opakovat operaci spouštění, jak je popsáno pod studeným startem.

**Při teplém startu nenastavovat kombinovaný spínač (6) do polohy sytiče!**

## Vypnutí motoru

Kombinovaný vypínač (6) stlačíme dolů na pozici .



## Seřízení karburátoru



**POKYN:** Rozbrušovací pily jsou vybaveny elektronickým zapalováním s omezeným počtem otáček.

Počet otáček volnoběhu je nastaven na ca. 2500 1/min, avšak zaběhnutí nového stroje může vyžadovat nepatrnou úpravu počtu otáček volnoběhu.

Změny na nastavovacích šroubech (L) a (H) smějí být prováděny jen odbornou dílnou MAKITA! Z tohoto důvodu jsou vrtání obou nastavovacích šroubů uzavřena.

Následující pracovní kroky jsou nutné pro správné seřízení počtu otáček volnoběhu:

**Motor nastartovat a nechat běžet za tepla.** (ca. 3-5 minut)

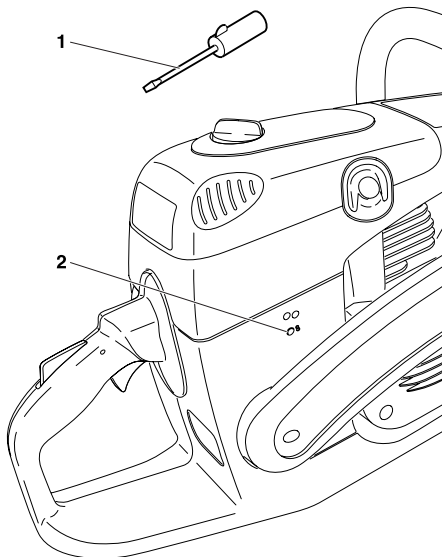


Nastavení karburátoru provedíte šroubovákem, který je součástí dodávky (1, obj. č. 944 340 001). Tento má náliček, který slouží jako pomůcka pro nastavení.

### Seřízení počtu otáček volnoběhu

Jestliže se řezací kotouč při nastartovaném motoru točí, povolit šroub škrťací klapky (2), až kotouč přestane běžet. Když se motor při volnoběhu vypne, šroub znovu trochu utáhneme.

**Motor vypnout**



## ÚDRŽBÁŘSKÉ PRÁCE



### POZOR:

Při všech pracích na rozbrušovací pile bezpodmínečně vypnout motor, odejmout řezací kotouč, vytáhnout koncovku zapalovací svíčky a používat ochranné rukavice.

### POZOR:

Pila smí být nastartována teprve po kompletním složení a zkoušce.



SERVICE

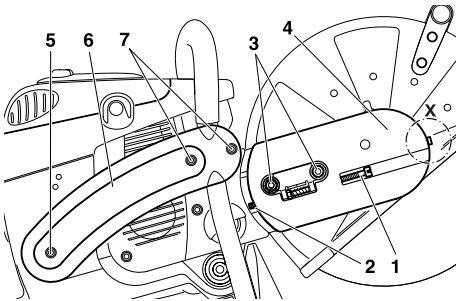
### POKYN:

Protože mnoho dílů, které nejsou v tomto návodu zmíněny, tvoří důležité bezpečnostní zařízení a jako každý díl podléhají určitému opotřebení, musí být provedeno jejich pravidelné přezkoušení a údržba odbornou dílnou firmy MAKITA.

### POZOR:



Jestliže dojde během řezání k prasknutí kotouče, musí být přístroj pře novým uvedením do provozu prohlídnut odbornou dílnou firmy MAKITA.



### Výměna klínového řemene

Uvolnit matice (3).

Napínací šroub (1) uvolnit (proti směru hodinových ručiček), až je vidět konec šroubu (2) ve štěrbíně.

Šroub (Detail X, jen u EK8100) uvolnit a vyšroubovat.

Matky (3) odšroubovat a odejmout kryt (4).

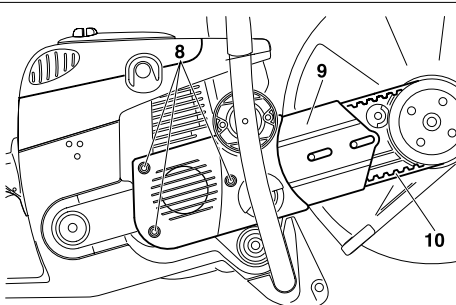
Šrouby (5) a (7) vyšroubovat a postranní výztuhu odejmout (6).

### POKYN:



Šroub (5) je delší než šrouby (7).

Při montáži dbát na pozici montáže.



Uvolnit šrouby (8) a sejmout kryt klikové skříně (9).

Starý klínový řemen (10) popř. zbytky klínového řemene odstraníme.

**UPOZORNĚNÍ:** Obrázek ukazuje klínový řemen modelů EK7300, EK7301.

Vnitřek hnacího ústrojí vyčistíme štětcem.

Nasadíme nový klínový řemen.

### POKYN:

Montáž krytu klikové skříně (9), postranní výztuže (6) a krytu (4) provádět v opačném pořadí.

Klínový řetěz napnout viz kapitola "Napnutí klínového řemene/ Přezkoušení napnutí".

## Čistění ochranného krytu

Ve vnitřním prostoru ochranného krytu se časem vytváří usazeniny materiálu (zvláště při vlhkém řezání), které zabraňují volné otáčce řezacího kotouče.

Řezací kotouč a tlakový kotouč odmontujeme a usazeniny materiálu odstraníme dřívkem nebo podobným předmětem.

Hřídel a všechny demontované části očistit.



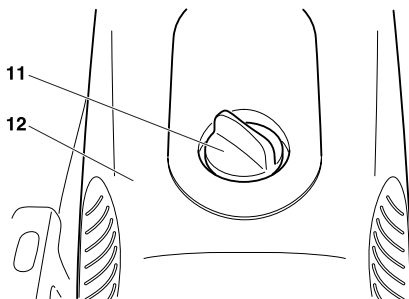
**POKYN:** Montáž řezacího kotouče viz Kapitola "Montáž řezacího kotouče".

## Čistění vzduchového filtru



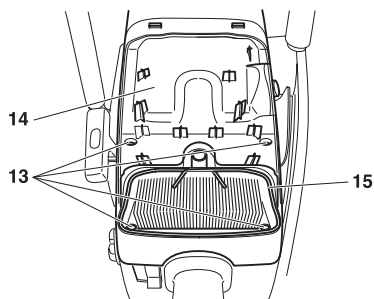
Uvolněte aretaci víka (11) proti směru hodinových ručiček a opatrně sejměte víko filtru (12).

Mezi víkem filtru (12) a krytem (14) je těsnění (15).



Uvolnit šrouby (13) a sejmout kryt (14).

Očistěte těsnění (15) štětcem a zkontrolujte na opotřebení.



Vyjmout předfiltr (pěnová hmota 17) z víka filtru.

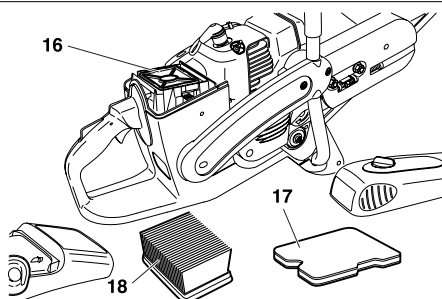
Vytáhnout vložku vzduchového filtru (papírová patrona, 18) z krytu.

Vnitřní filtr (16) odejmeme od trychtýře nasávání.

### POKYN:

**Zplynovač chránit před nečistotami.**

Kombinovaný vypínač uvést do pozice sytiče a zplynovač přikryjeme čistým hadříkem.



## POZOR:

Před čištěním vzduchových filtrů, zastavte motor! Vzduchové filtry v žádném případě nečistit tlakovým vzduchem! Předfiltr a vnitřní filtr nečistit palivem!

Životnost motoru závisí na stavu a pravidelné údržbě filtračních vložek. Při nedodržování intervalů čištění nebo opatření při údržbě, dochází ke zvýšenému opotřebení uvnitř motoru!

Poškozené vzduchové filtry okamžitě vyměňte! Odtržené kusy tkaniny a velká částičky nečistoty mohou zničit motor. Pokud tomu lze zabránit, nepracovat v prašném prostředí! Jemný prach, vznikající při řezání na sucho v betonu a kameni, ohrožuje zdraví obsluhy a zkracuje životnost motoru. Práce při řezání v betonu a kameni provádět pokud je to možné s vodou, pro vázání prachu.

## Předfiltr

Znečištěný předfiltr (1, obj. č. 395 173 081) vyprat ve vlažném mýdlovém roztoku, připraveného s běžným přípravkem na mytí nádobí.

Předfiltr dobře vypláchnout pod tekoucí vodou.

Předfiltr **dobře vysušit**.

**UPOZORNĚNÍ:** Předfiltr se v silně prašném prostředí musí čistit několikrát denně. Není-li možné čištění na místě, mějte připraven náhradní předfiltr. Předfiltr vyměnit nejpozději po 25 provozních hodinách.

Předfiltr při nasazování do víka (4) vyrovnajte podle upevnění víka a zatlačte do víka filtru (5). Předfiltr musí být ve všech částech upevnění víka zarovnaně usazený a těsný.

## Vnitřní filtr

Znečištěný vnitřní filtr (3, obj. č. 395 173 020) vyprat ve vlažném mýdlovém roztoku s běžným přípravkem na mytí nádobí.

Vnitřní filtr **dobře vysušit**.

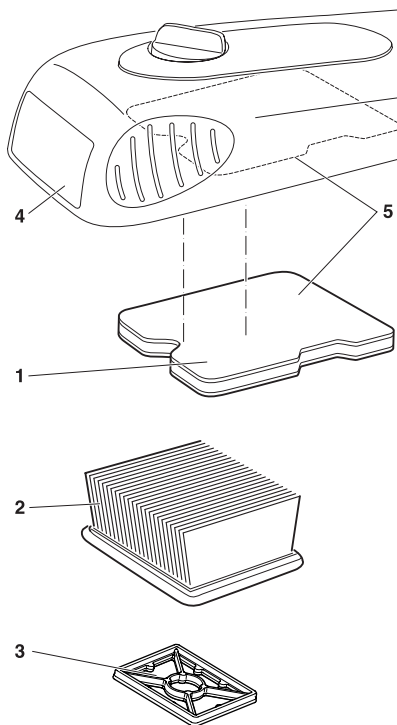
## Vložka vzduchového filtru

Vložka vzduchového filtru (2, obj. č. 395 173 011) filtruje nasávaný vzduch velmi jemným systémem papírových lamel, proto se vložka v žádném případě **ne**prát. Vložku vzduchového filtru čistit jedenkrát týdně.

Vložku vzduchového filtru lehce rozevřete a vyklepnete o čistou podložku.

Vložku vzduchového filtru měnit po každých 100 hodinách provozu. Při ztrátě výkonu, poklesu počtu otáček nebo vzniku kouření motoru do výfuku.

Před montáží systému filtru zkontrolujte otvor sání na případné napadané částičky nečistoty. V případě potřeby tyto odstraňte.



## Výměna zapalovací svíčky



### POZOR:

Ne dotýkat se zapalovací svíčky nebo koncovky zapalovací svíčky při běžícím motoru (vysoké napětí).

Údržbářské práce provádět jen při vypnutém motoru.

Při horkém motoru je nebezpečí popálení. Nosit ochranné rukavice.

Při poškození izolačního tělíska, silném opalu elektrody, silně znečištěných nebo zaolejoyaných elektrodách, musí být zapalovací svíčka (obj. č. 965 603 021) vyměněna.

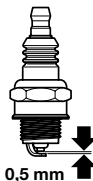
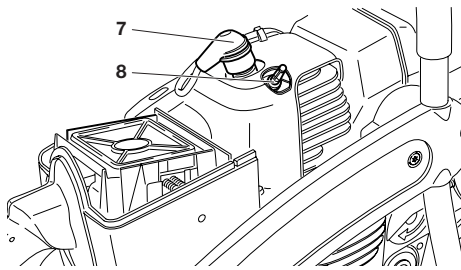
Sejměte víko filtru a kryt, viz Čištění / výměna vzduchového filtru.

Koncovku zapalovací svíčky (7) sejmeme ze zapalovací svíčky. Zapalovací svíčku montujeme jen pomocí dodaného kombinovaného klíče.

**POZOR:** Aby se předešlo poškození dekompresního ventilu (8), nasadíte kombinovaný klíč tak, aby při uvolnění svíčky neudeřil do ventilu.

### Vzdálenost elektrod

Vzdálenost elektrod musí být 0,5 mm.



**POZOR:** Jako náhradu používat jen zapalovací svíčky BOSCH WSR 6F, CHAMPION RCJ-6Y nebo NGK BPMR 7A.

## Zkouška jiskry

Zasuňte kombinovaný klíč (9) mezi kryt chladičho vzduchu a válec pouze tak, jak je ukázáno na obrázku.

### POZOR:

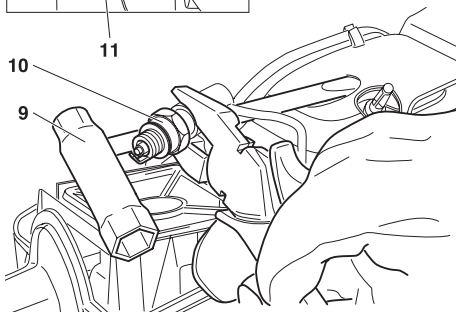
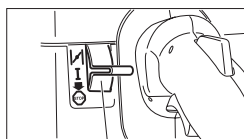
**Klíč nevsováváme do otvoru svíčky, vytvoříme jen kontakt s válcem** (jinak nastává možnost poškození motoru).

Vyšroubovanou zapalovací svíčku s nasazenou kabelovou koncovkou (10) přiložíme prostřednictvím izolačních kleští proti klíči (přič od otvoru svíčky).

Kombinovaný vypínač (11) do pozice "I".

Startovací lanko silně zatáhnout.

Při bezvadné funkci musí být jiskra na elektrodách viditelná.



## Výměna sací hlavy

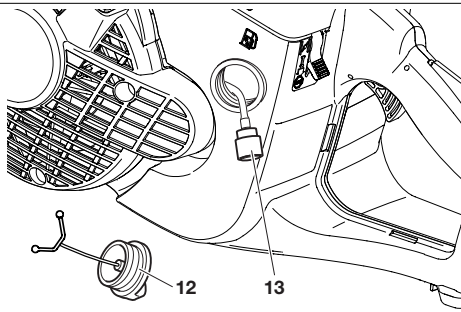
Plisťový filtr (13) sací hlavy může během užívání ztvrdnout. K zabezpečení bezvadného přívodu paliva ke zplynovací by měla být sací hlava asi jednou za čtvrt roku vyměněna.

Víčko palivové nádrže (12) odšroubovat, vytáhnout pojistku proti ztracení z otvoru nádrže.

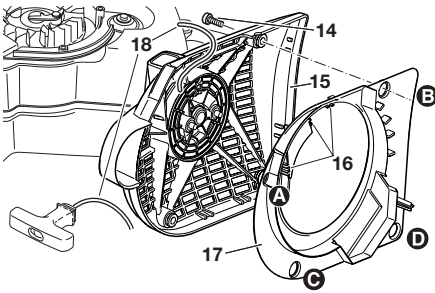
Nádrž vyprázdníme.

Vytáhnout sací hlavu pro výměnu drátěným háčkem otvorem víčka palivové nádrže.

**POZOR:** Nepřivést pokožku do styku s palivem.



## Výměna startovacího lanka



Uvolnit čtyři šrouby (14). Sejmout kryt spouštěče (15).

Malý šroubovák vést chladicími otvory na zadní straně krytu spouštěče. Západku (16) lehce ohnout na stranu a přitom opatrně oddělit vedení vzduchu (17) od krytu spouštěče (15). Přitom dodržet přitom pořadí (A - B - C - D).

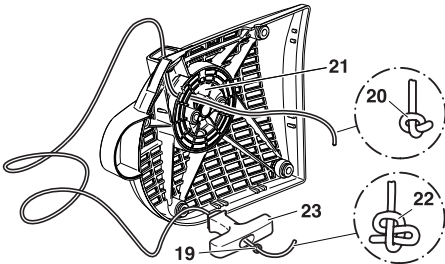
**Mění-li se spouštěcí lanko, i když není přetržené, musí se nejprve uvolnit napětí vratné pružiny na lanovém bubnu!**

K tomu startovací rukojeť zcela vytáhnout z krytu spouštěče.

Lanový buben dobře a pevně podržet jednou rukou, druhou rukou zavést lano do vybrání (24) a přidržet.

Nyní nechat lanový buben opatrně otáčet proti směru hodinových ručiček, až je vratná pružina zcela uvolněná.

Odstraníme zbytky (18) startovacího lanka.

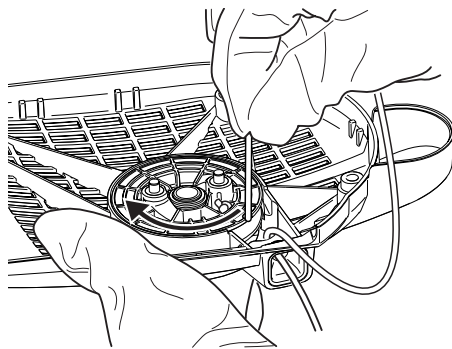


Navléknout nové starovací lano (ø 4,0 mm, délka 1 000 mm), jak je ukázáno na obrázku (nezapomenout (19)) a opatřit oba konce uzly.

Uzly (20) vtáhneme do bubnu lanka (21).

**POZOR:** Uzel resp. konec starovacího lanka nesmí přesahovat přes povrch lanového bubnu.

Uzly (22) vtáhneme do startovacího držadla (23).



Lanko vedeme do drážky (24) a lankem dvakrát obtočíme buben lanka ve směru šipky.

Buben lanka pevně držíme levou rukou, pravou rukou odstraníme překroucení lanka, lanko natáhneme a pevně držíme.

Buben lanka opatrně uvolníme. Lanko se navine silou pružiny na buben lanka.

Postup **opakovat třikrát**. Nahazovací rukojeť musí nyní stát vzpřímeně na krytu spouštěče.

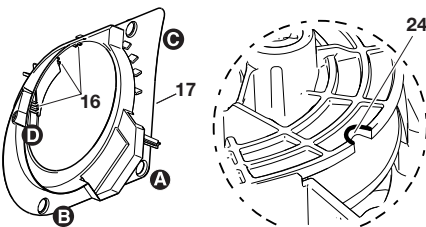
**POKYN:** Při zcela vytaženém lanku musíme buben lanka otáčet nejméně o čtvrt otáčky proti síle pružiny.

### POZOR:

**Nebezpečí zranění. Vytažené startovací držadlo pevně držet. Držadlo se rychle vrátí zpět, když se nedopatřením uvolní buben lanka.**

Namontovat vedení vzduchu (17) v opačném pořadí. Dbejte na to, aby západky (16) opět zapadly na kryt spouštěče.

Při nasazení krytu spouštěče popřípadně poněkud zatáhnout za startovací lanko, až spouštěcí zařízení zabere.



## Výměna vratné pružiny



Sejměte kryt spouštěče (viz kapitola "Výměna startovacího lanka").

Oddělte vedení vzduchu od krytu spouštěče (viz kapitola "Výměna startovacího lanka").

Uvolnit vratnou pružinu na lanovém bubnu (viz kapitola "Výměna startovacího lanka").

Bezpečnostní kroužek (1) odejmeme (Kleště na vnější bezpečnostní kroužek, viz Příslušenství).

Odtáhneme buben lanka (2)

Vyzvedněte vratnou pružinu (4) pomocí šroubováku nebo podobného nástroje rovnoměrně ze západky. **Pracujte s nejvyšší opatrností, vratná pružina je vždy pod napětím a může vyskočit z kazety!**

**POZOR: Nebezpečí zranění. Při této práci noste bezpodmínečně ochranné brýle a ochranné rukavice.**

Náhradní vratné pružiny jsou dodávány napnuté v krytu spouštěče lehce namazat víceúčelovým tukem, obj. č. 944 360 000, pak se vratná pružina (4) nasadí a poněkud zatlačí, aby záchytka (5) zapadly do upevnění.

Nová vratná pružina (4) se musí před montáží do krytu spouštěče lehce namazat víceúčelovým tukem, obj. č. 944 360 000, pak se vratná pružina (4) nasadí a poněkud zatlačí, aby záchytka (5) zapadly do upevnění.

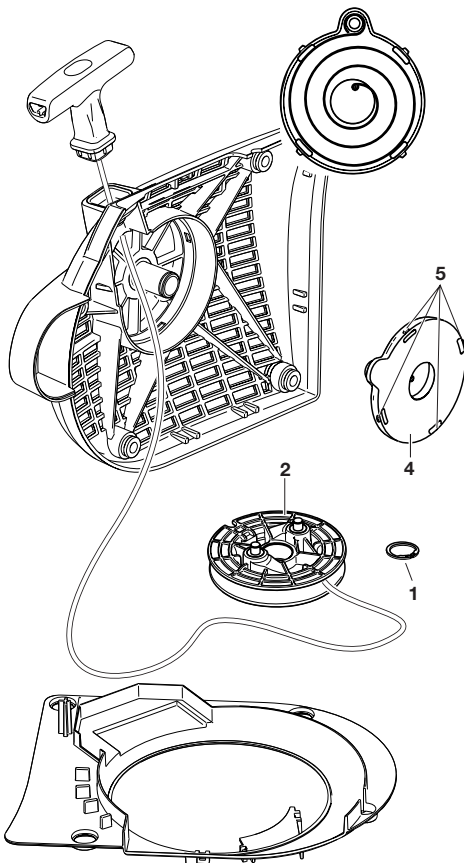
Lanový buben (2) ačep ložiska nemazat tukem!

Buben lanka při montáži lehce otočíme, až citelně zapadne. Namontujeme bezpečnostní kroužek.

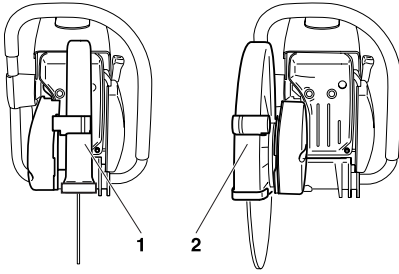
Navineme startovací lanko (viz kapitola "Výměna startovacího lanka")

Namontujeme vedení vzduchu (viz kapitola "Výměna startovacího lanka").

Při nasazení krytu spouštěče popřípadně poněkud zatáhnout za startovací lanko, až spouštěcí zařízení zabere.



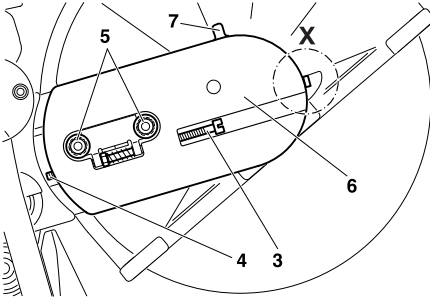




## Řezací zařízení ve střední a vnější pozici

**POKYN:** Řezací zařízení je namontováno pro provoz ve střední pozici (1). U překážek, které při řezání leží velmi těsně u řezacího zařízení (např. obrubníky nebo zdiva), můžeme namontovat řezací ústrojí do vnější pozice (2). Použijete vnější pozici při rukou vedené pile jen při příliš obtížné práci.

Potom zpět namontujte střední pozici. Rozbrušovací pila s řezacím zařízením ve střední pozici má příznivější těžiště, a tím je zabráněno předčasné únavě.



## Přemontování řezacího zařízení

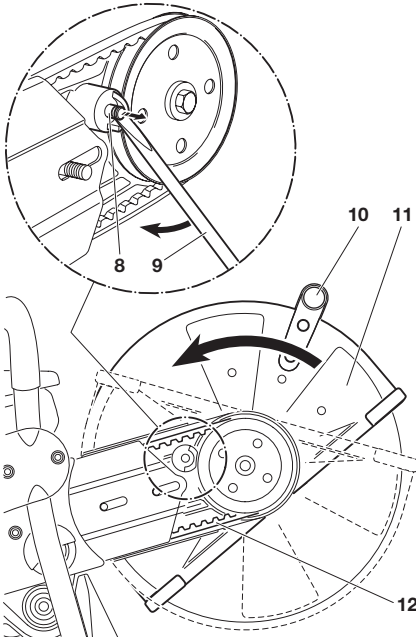


Matice (5) uvolníme.

Napínací šroub (3) uvolnit (proti směru hodinových ručiček) až je vidět konec šroubu (4) v drážce.

Šroub (Detail X, jen u EK8100) uvolnit a vyšroubovat.

Matice (5) odšroubovat a kryt (6) odejmout.



Dorazový čep (8) kombinovaným klíčem (9) nadzvednout tak, jak je ukázáno na obrázku, až je možné otáčet ochranný kryt (11).

**UPOZORNĚNÍ:** Doraz proti přetočení (7) se při vytazeném dorazovém čepu (8) inaktivuje. Tak je možné ochranný kryt (11) přetočit přes doraz proti přetočení (7).

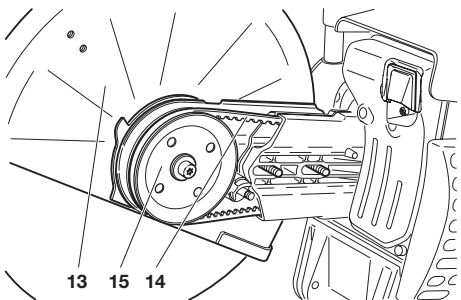
Odšroubovat držadlo (10) a ochranný kryt (11) přetočit podle obrázku.

Vyvléknout klínový řemen (12) a sejmut rozbrušovací zařízení.

**UPOZORNĚNÍ:** Obrázek ukazuje klínový řemen modelů EK7300, EK7301.

Řezací zařízení (13) vychýlíme do boční pozice.  
Klínový řemen (14) vedeme přes řemenici klínového řemene (15).

**UPOZORNĚNÍ:** Obrázek ukazuje klínový řemen modelů EK7300, EK7301.



Nasadíme kryt (16).  
Matice (17) našroubujeme a rukou pevně utáhneme.  
Klínový řemen napnout viz kapitola "Napnutí klínového řemene / Přezkoušení napnutí".

Šroub (Detail X, jen u EK8100) zašroubovat a utáhnout.  
Matice (17) pevně utáhneme kombinovaným klíčem.

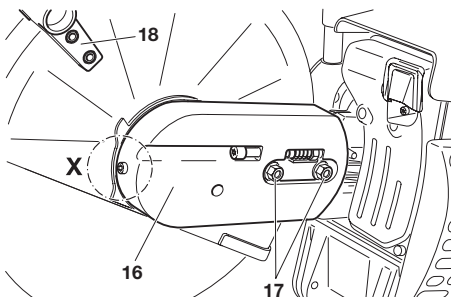
Namontovat držadlo (18) zpět.

#### **POZOR:**

Po každém přemontování řezacího zařízení se změni směr otáčení řezacího kotouče.



**Dodržet směr otáčení rozbrušovacího kotouče, pokud je na kotouči označení.**



#### **Čistění / výměna záchytného síta jisker**



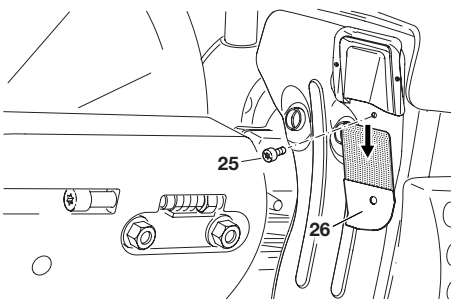
**Pozor:** Pro čistění síta nepoužívat žádné ostré nebo špičaté předměty. Záchytné síto jisker může být poškozeno nebo deformováno.

**Motor nechat bezpodmínečně vychladnout!**

Záchytné síto jisker se musí pravidelně čistit a kontrolovat na poškození. V případě potřeby záchytné síto jisker vyměnit.

Vyšroubujte šroub (25) a vyjměte záchytné síto jisker (26).

Nasaďte ochranné síto jisker zpět a upevněte šroubem.



## ZVLÁŠTNÍ PŘÍSLUŠENSTVÍ

### Diamantové kotouče (1)

Pro nejvyšší nároky na bezpečnost práce, komfort práce a pro hospodárné řešení průběhu řezání uvádí MAKITA ve svém programu diamantové řezací kotouče. Jsou vhodné pro řezání všech běžných materiálů, **kromě kovů**.

Velká odolnost diamantového kotouče zaručuje nepatrné opotřebení a tím zároveň dlouhou životnost při téměř stejném průměru řezacího kotouče. Toto vede k téměř neměnnému výkonu řezání a tím k vysoké hospodárnosti. Vynikajícími řezacími vlastnostmi diamantového řezacího kotouče zaručují pohodlnou práci.

Při velké obvodové rychlosti jsou kovové kotouče vysoce stabilní, a tím se vyhneme vibracím řezacího kotouče.

Při řezání diamantovým kotoučem se značně zkracuje doba řezání. Tím jsou sníženy náklady na provoz. (spotřeba paliva, náhradní díly, opravy a zatížení životního prostředí).

### Vodící vozík (2)

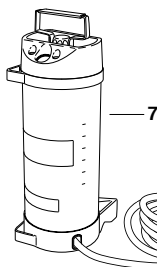
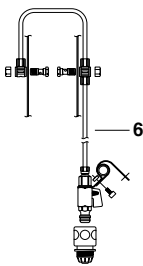
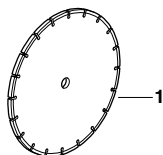
Vodící vozík MAKITA ulehčuje přesné vedení rozbrušovací pily. Vozík si můžeme nastavit podle tělesné výšky. Řezací zařízení pily si můžeme nastavit do střední nebo vnější polohy.

UPOZORNĚNÍ: Před montáží řezací brusky na vodící vozík, se musí demontovat noha (viz obrázek (\*) v kapitole „Výpis ze seznamu náhradních dílů“).

K ulehčení tankování při práci s vodícím vozíkem se doporučuje použití úhlového uzávěru nádrže (3).

Omezovač hloubky (4) zvyšuje komfort práce a přesnost řezu. Umožňuje přesné dodržení požadované hloubky řezu.

Ke splachování prachu během řezání a k lepšímu chlazení řezacího kotouče nabízí MAKITA podle druhu práce více variant při používání řezacího kotouče s vodou.



### Nádrž na vodu (5)

Nádrž na vodu je určena k montáži na vodící vozík. Protože má nádrž velký objem je vhodná především při práci s neustálou změnou místa pracoviště. Při doplňování nádrže nebo při nasazování náhradní nádrže můžeme nádrž jednoduše z vodícího vozíku vyndat.

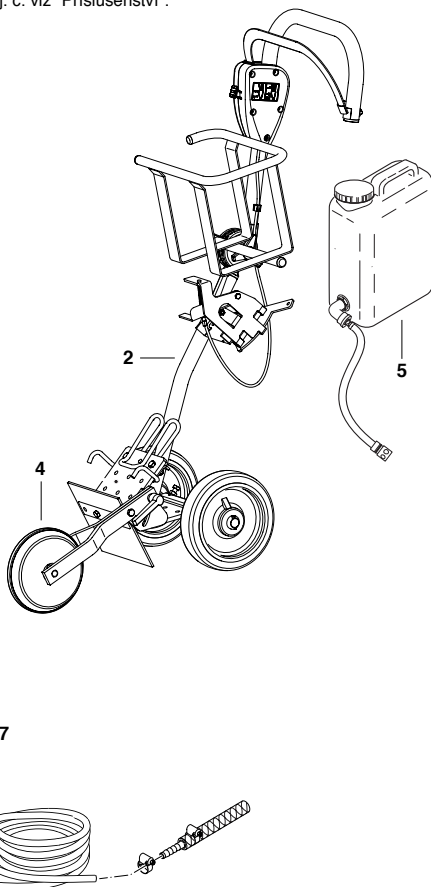
V obsahu zásilky jsou obsaženy všechny důležité přípojky pro přívod vody. Zařízení na vodícím vozíku popř. na rozbrušovací pile umožňuje velmi jednoduchou a rychlou montáž.

### Sítový - tlakový přívod vody (6)

Sítový - tlakový přívod vody je určen k montáži na rozbrušovací pile. Může být připojen i k vodícímu vozíku. Sítový - tlakový přívod vody je vhodný především při rukou vedené pile při stacionární práci. K tomu slouží připojení vody buď na vodní síť nebo na tlakovou vodní nádrž (7).

V obsahu zásilky jsou obsaženy všechny důležité přípojky. Zařízení na rozbrušovací pile umožňuje velmi jednoduchou a rychlou montáž.

Obj. č. viz "Příslušenství".



## Periodický způsob údržby a péče

Pro dlouhou životnost a k zamezení škod musí být pravidelně prováděny dále popsané údržbářské práce. Nároky na záruku budou uznány jen tehdy, když tyto práce budou doře a pravidelně prováděny.

Uživatelé rozbrušovacích pil smí provádět jen takové údržbářské a pečovatelské práce, které jsou v tomto návodu popsány. Práce, které zde uvedeny nejsou, smí provádět jen odborná dílna MAKITA.

Strana

<b>Všeobecné</b>	Celková rozbrušovací pila	Čistit povrch a kontrolovat poškození Při poškození okamžitě zařídit odbornou opravu	
	Řezací kotouč	Pravidelně nechat zkoušet na poškození a opotřebení	6
	Spojka Ochranný kryt	Nechat přezkoušet v odborné dílně Čistit, Zkontrolovat polohu (dorazový plech)	16
<b>Před každým uvedením do provozu</b>	Řezací kotouč	Přezkoušet na poškození a namontování správného řezacího kotouče pro určitý účel	6
	Klínový řemen	Kontrola napnutí klínového řemene	14
	Ochranný kryt	Nastavit polohu	
	Kombinovaný vypínač	Funkční zkouška	17
	Bezpečnostní tlačítko Plynová páka Víčko nádrže	Funkční zkouška Přezkoušet těsnost	
<b>Denně</b>	Vzduchový filtr	Čištění, (popř. častěji), předfiltr (pěnová hmota) údržba podle kapitoly <b>Čištění / výměna vzduchového filtru</b>	20-21
	Počet otáček volnoběhu	Kontrolovat (řezací kotouč se nesmí točit)	18
<b>Týdně</b>	Skříň spouštěče	Čistit, aby byl zaručen bezvadný přívod chladného vzduchu	12
	Startovací lanko	Zkoušet na poškození	23
	Klínový řemen	Kontrolovat napnutí řemene, zkoušet na poškození a opotřebování	14, 19
	Vložka vzduchového filtru	Čistit, vyměnit po 100 hodinách	21
	Zapalovací svíčka	Přezkoušet, popř. vyměnit	22
	Tlumič zvuku	Přezkoušet na ucpání, přezkoušet šroub na utažení	12
	Záchytné síto jisker Šrouby a matice	Čistit a případně vyměnit Zkouška stavu a připojení	26
<b>Čtvrtletně</b>	Sací hlava	Vyměnit	22
	Nádrž na palivo	Čistit	
<b>po roce</b>	celá řezací bruska	Nechat zkontrolovat v odborné dílně	
<b>Uskladnění</b>	Celkovou pilu	Zvenku očistit a přezkoušet na poškození Při poškození okamžitě zajistit odbornou opravu	13
	Řezací kotouč	Demontovat a vyčistit	
	Nádrž na palivo Karburaátor	Vyprázdnit a vyčistit Volný běh	

## Servisní dílny, náhradní díly a záruka

### Údržba a opravy

Údržba a uvedení do provozu moderních rozbrušovacích pil a také bezpečnostně závažných skupin výrobků vyžadují kvalifikované odborné školení, speciální nářadí a testovací přístroje ve speciální dílně.

Všechny práce, které nejsou popsány v tomto Provozním návodu musí být provedeny specializovanou dílnou MAKITA.

Odborník má k dispozici potřebnou kvalifikaci, zkušenosti a vybavení, aby Vám umožnil cenově výhodné řešení a pomůže Vám radou i činem. Při pokusech o opravy třetími resp. neautorizovanými osobami zaniká nárok na záruku.

Odborné prodejce MAKITA najdete na: [www.makita-outdoor.com](http://www.makita-outdoor.com)

### Náhradní díly

Spolehlivý trvalý provoz a bezpečnost Vašeho přístroje závisí na kvalitě použitých náhradních dílů. Používejte jen originální náhradní díly MAKITA, označené



Jen originální díly pocházejí z produkce přístroje a zaručují proto nejvyšší kvalitu materiálu, dodržování rozměrů a funkce.

Originální náhradní díly a příslušenství dostanete u Vašeho prodejce. On má k dispozici také nutné seznamy náhradních dílů, aby zprostředkoval potřebná čísla náhradních dílů, a je také běžně informován o detailních vylepšeních a o novinkách v nabídce náhradních dílů.

Prosím, myslíte na to, že při používání ne-originálních MAKITA dílů záruka MAKITA organizace není možná.

## Záruka

MAKITA zaručuje bezvadnou kvalitu a přejímá náklady za výměnu poškozených dílů v případě chyb motoru nebo výroby, které se projeví v záruční době ode dne prodeje.

Prosím, uvědomte si, že v některých zemích jsou platné specifické záruční podmínky.

Zeptejte se v případě pochybností Vašeho prodejce. On je zodpovědný za záruku, protože je prodejce tohoto výrobku.

Prosíme o Vaše porozumění, že za následující škody nemůže být převzata záruka:

- Nerespektování pokynů v návodu k obsluze.
- Opomenutí údržbářských a čistících prací.
- Škody na základě nevhodného seřízení zplynovače.
- Opotřebování normálním používáním.
- Viditelné přetížení soustavným překračováním horní hranice výkonu.
- Používání nepřípustných řezacích kotoučů.
- Použití násilí, nevhodné zacházení, zneužití nebo nehoda.
- Škody při přehřátí následkem nečistot ve schránce ventilátoru.
- Zásahy neodborných osob, nebo nevhodné pokusy o uvedení do provozu.
- Používání nevhodných náhradních dílů, případně ne-originálních MAKITA dílů, které způsobily škody.
- Používání nevhodných nebo dlouho skladovaných pohoných látek.
- Škody, které pochází z podmínek pronajímajícího obchodu.
- Škody způsobené nedotažením vnějších šroubů.

Čištění, péče a seřizovací práce nebudou uznány jako garanční výkon. Všechny práce, týkající se záruky, musí být prováděny odborníkem od firmy MAKITA.

## Hledání poruch

Porucha	Systém	Pozorování	Příčina
Řezací kotouč neběží	Spojka	Motor běží	Škody na spojce
Rozbrušovací kotouč běží na volnoběh	Karburátor, Spojka Klínový řemen	Rozbrušovací kotouč běží	Nastavení chodu na prázdnou nesprávné, spojka blokuje Napnutí řemenu příliš malé, klínový řemen opotřebovaný
Motor nestartuje nebo velmi špatně	Zapalovací systém  Zásobování palivem  Kompresní systém  Mechanická chyba	Zap. jiskra k dispozici  Žádná jiskra  Nádrž je naplněna  Uvnitř přístroje  Mimo přístroj Startovací lanko nezabírá	Chyba v zásobování palivem, kompresní systém, mechanická chyba STOP-vypínač stlačen, chyba nebo zkrat v kabelu, koncovka zapalovací svíčky, defekt na svíčke Sytič ve špatné pozici, defekt na zplynovači, sací hlava zašpiněna, vedení paliva natrženo nebo přerušeno Defekt spodku válce, poškození těsnícího kroužku, poškozený válec nebo pístní kroužek Zapalovací svíčka netěsní Pružinka ve startéru zlomená, zlámané díly uvnitř motoru
Problémy se startem za tepla	Zplynovač	Palivo v nádrži Zap. jiskra k dispozici	Seřízení zplynovače nesprávné
Motor naskočí, ale hned zhasne	Zásobování palivem	Palivo v tanku	Seřízení volného běhu nesprávné, sací hlava nebo zplynovač zašpiněny, odvzdušnění nádrže defektní, vedení paliva přerušeno, vadný kabel, STOP-vypínač vadný, Dekompresní ventil znečištěný
Nedostačující výkon	může být postiženo současně více systémů	Přístroj běží ve volném běhu	Vzduchový filtr znečištěný, chybné seřízení zplynovače, tlumič vzduchu zanešen, odpadový kanál ve válci zanešen, záchytné síto jisker ucpané

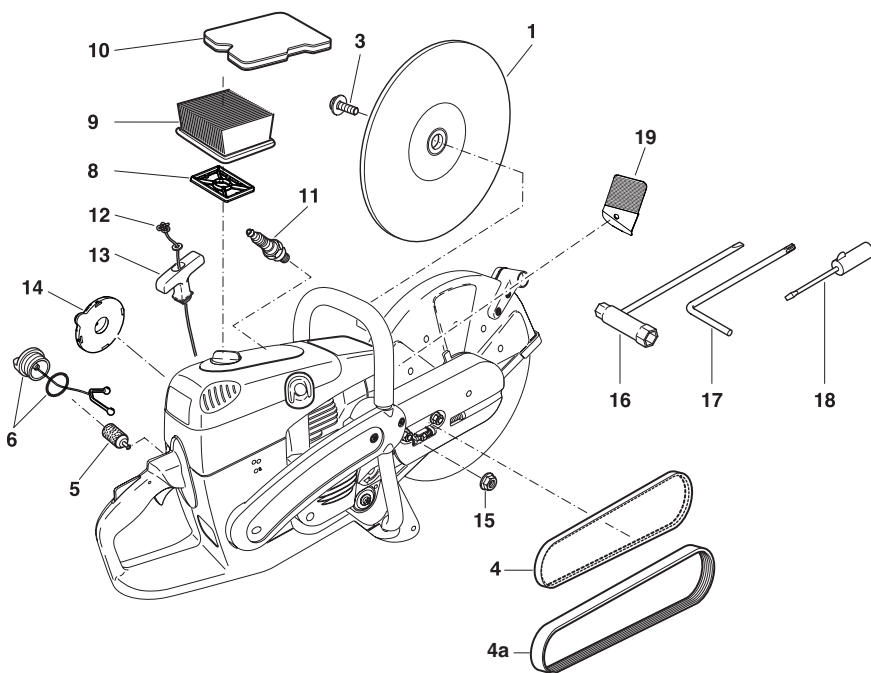
## Výtah ze seznamu náhradních dílů

Používat jen originální náhradní díly MAKITA. K opravám a náhradám jinými díly není Vaše odborná dílna MAKITA oprávněna.

EK7300

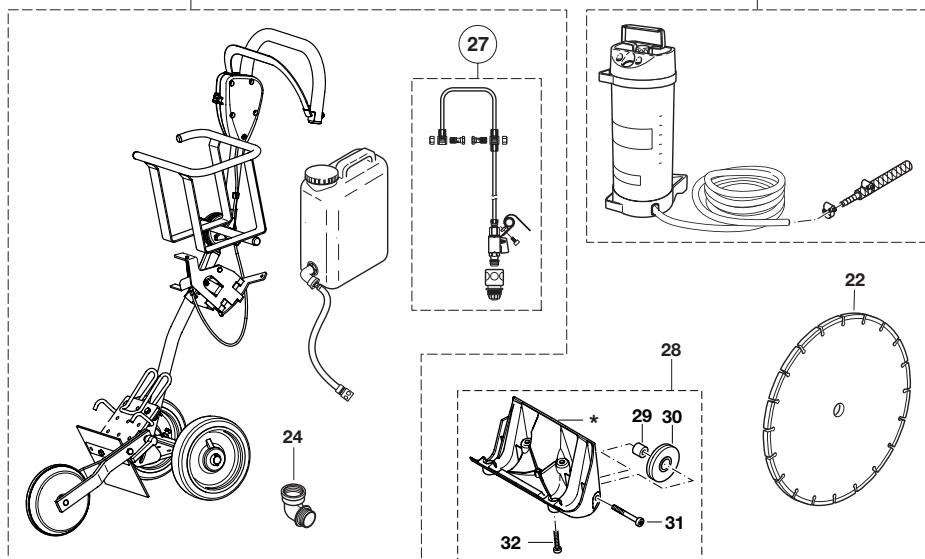
EK7301

EK8100



25

26



## Výtah ze seznamu náhradních dílů

Používat jen originální náhradní díly MAKITA. K opravám a náhradám jinými díly není Vaše odborná dílna MAKITA oprávněna.

EK7300  
EK7301  
EK8100



Pos.	MAKITA č.	Ks.	Název
<b>Řezací kotouč z umělé pryskyřice</b>			
1	966 121 150	1	Ocel ø 300/20 mm
	966 141 150	1	Ocel ø 350/20 mm
	966 144 150	1	Ocel ø 350/25,4 mm
	966 161 050	1	Ocel ø 400/20 mm
1	966 121 120	1	Kámen ø 300/20 mm
	966 141 120	1	Kámen ø 350/20 mm
	966 144 120	1	Kámen ø 350/25,4 mm
	966 161 120	1	Kámen ø 400/20 mm
3	994 280 250	1	Šestihranný šroub M8x25
4	965 300 470	1	Klínový řemen (pro EK7300, EK7301)
4a	965 300 481	1	Klínový řemen (pro EK8100)
5	963 601 122	1	Sací hlava
6	181 114 202	1	Víčko palivové nádrže kompl. (palivo)
8	395 173 020	1	Vnitřní filtr
9	395 173 011	1	Vložka vzduchového filtru (papírová vložka)
10	395 173 081	1	Předfiltr (pěnová hmota)
11	965 603 021	1	Zapalovací svíčka
12	122 164 010	1	Startovací lanko ø 4,0x1000 mm
13	001 161 020	1	Startovací držadlo
14	181 163 050	1	Vratná pružina ve skříní
15	923 208 004	2	Šestihranná matice M8
16	941 719 140	1	Kombinovaný klíč SW SW 13/19
17	940 827 000	1	Zahnutý šroubovák T27
18	944 340 001	1	Šroubovák (karburátor)
19	395 174 140	1	Záchytné síto jisker

Příslušenství (není v obsahu zásilký)

<b>Diamantové řezací kotouče</b>			
22	966 . . . . .	1	Obraťte se prosím na specializovaného prodejce MAKITA!
-	394 228 121	1	Kroužek ø 20/25,4 mm
24	957 114 200	1	Úhlový uzávěr nádrže
25	394 369 600	1	Vodící vozík DT2010
26	957 802 600	1	Tlaková vodní nádrž
27	394 365 102	1	Síťový přívod vody
28	394 114 271	1	Noha s kolečky kompl. (v rozsahu dodávky jen u EK8100, avšak bez položky 29, 30, 31)
29	394 114 240	2	Pouzdro
30	394 114 230	2	Kolečko
31	908 006 355	2	Šroub s hvězdicovým zářezem
32	908 905 165	4	Šroub s hvězdicovým zářezem
-	949 000 035	1	Kombinovaný kanister (pro 5 l paliva, 2,5 l oleje)

## Prohlášení o přizpůsobení požadavkům EU

Podepsaní Tomoyasu Kato, zplnomocnění MAKITA Corporation, prohlašují, že zařízení značky MAKITA,

Typ: 395, 328

**Rozbrušovací pila EK7300, EK7301 (395), EK8100 (328)**

vyrobené MAKITA Corporation, 3-11-8 Sumiyoshi-Cho, Anjo, Aichi, 446-8502 Japan, odpovídají základním požadavkům bezpečnosti a ochrany zdraví příslušných směrnic EU:

Směrnice EU-pro stroje 2006/42/EG, Směrnice EU-EMV pro stroje 2004/108/EG, Hlukové emise 2000/14/EG.

K dodržení požadavků těchto předpisů EU byly použity následující normy: EN 19432, CISPR 12, EN ISO 14982, DIN EN 61000-4. Posuzovací řízení o přizpůsobení požadavkům EU 2000/14/EG bylo provedeno podle přílohy V. Naměřená hladina akustického výkonu činí ( $L_{wa}$ ) 114 dB(A). Zaručená hladina akustického výkonu činí ( $L_a$ ) 115 dB(A).

Technická dokumentace je uložena u: MAKITA International Europe Ltd, Michigan Drive, Tongwell, Milton Keynes, Bucks MK15 8JD, England.

V Anjo 1.10.2012 za MAKITA Corporation

Tomoyasu Kato  
Vedoucí obchodu



Tiskovina byla vyznamenána „Modrým andělem“.

Odborné prodejce MAKITA najdete  
na: [www.makita-outdoor.com](http://www.makita-outdoor.com)



MAKITA Corporation  
3-11-8 Sumiyoshi-Cho  
Anjo, Aichi  
446-8502 Japan

Změny vyhrazeny

Form: 995 704 581 (2013-10 CZ)