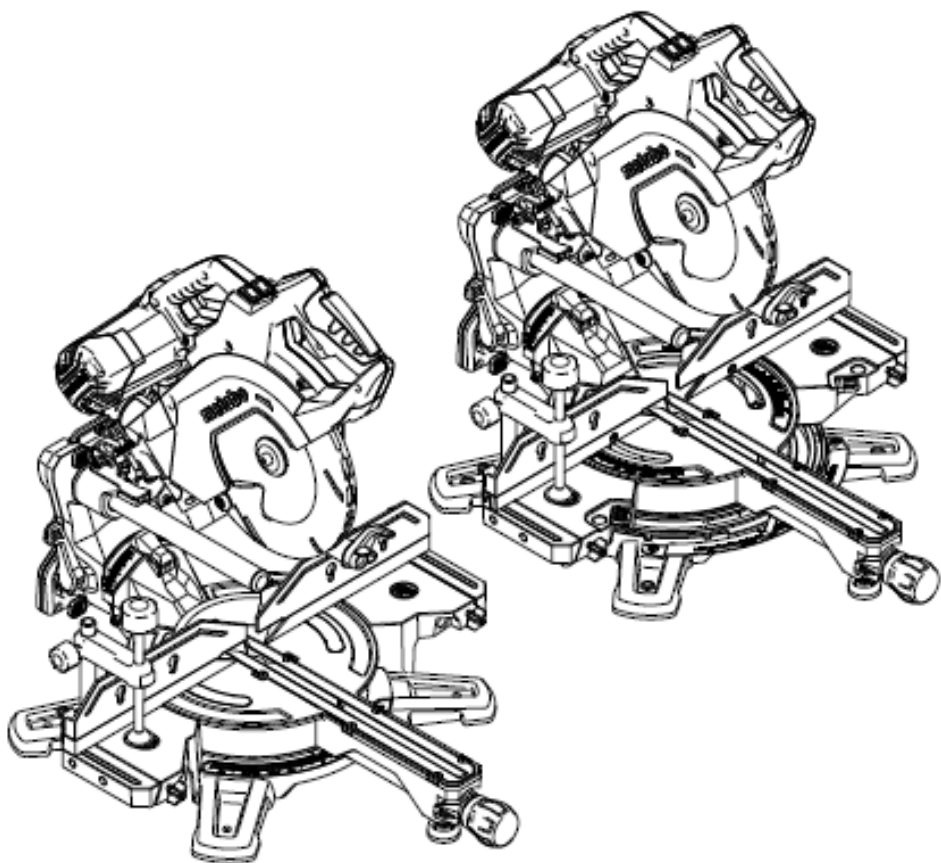


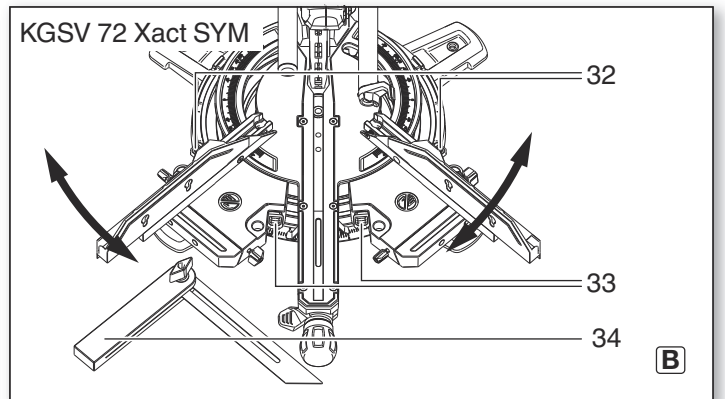
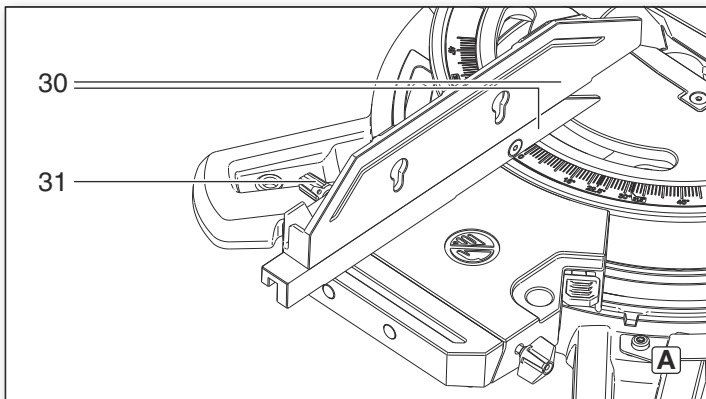
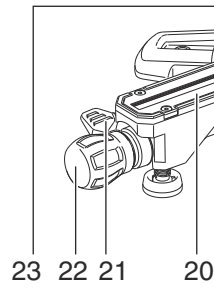
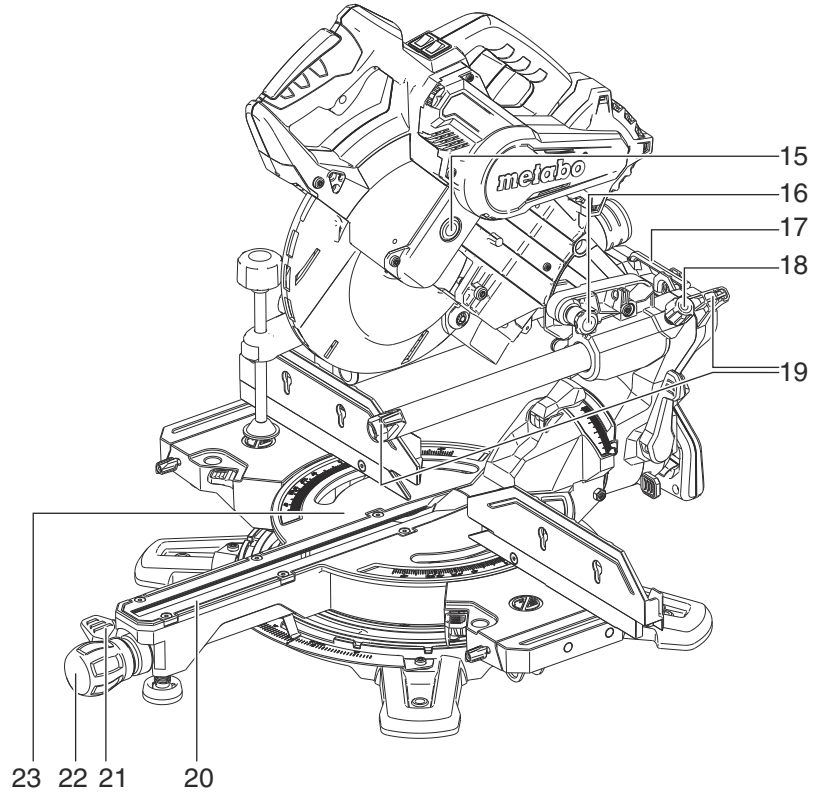
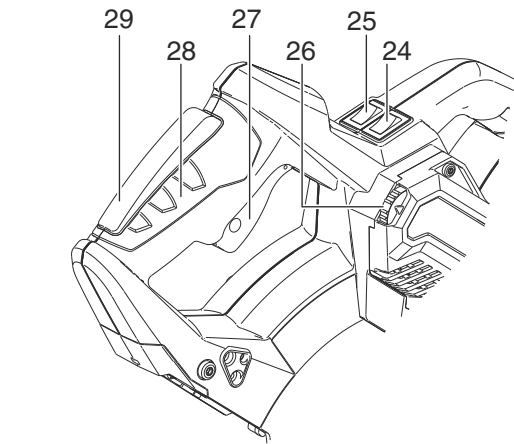
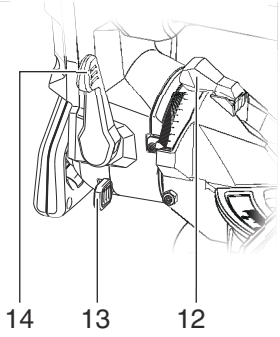
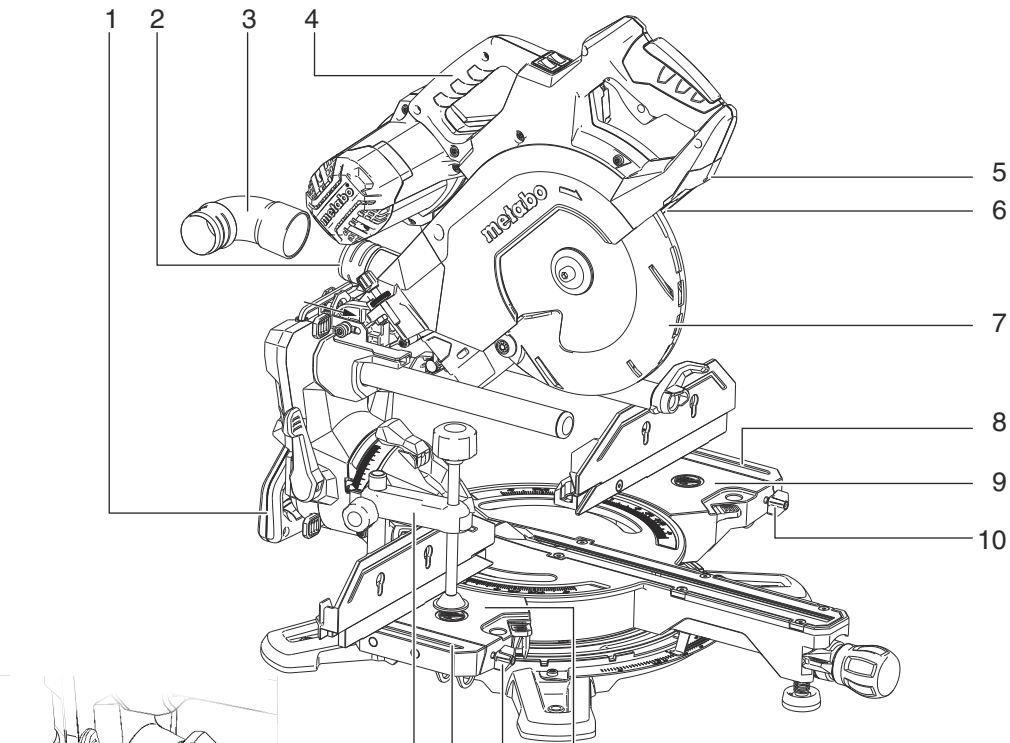
metabo®

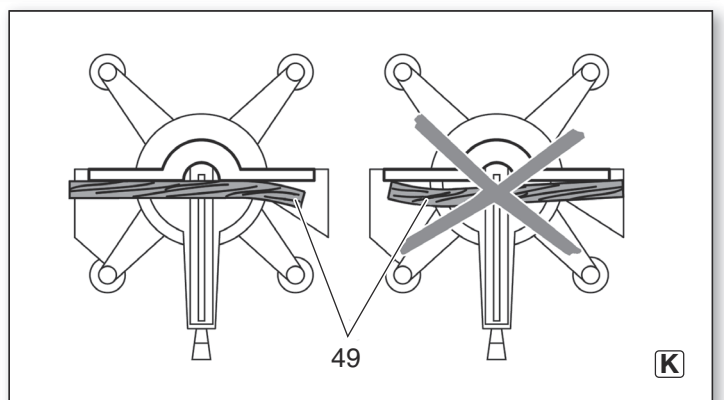
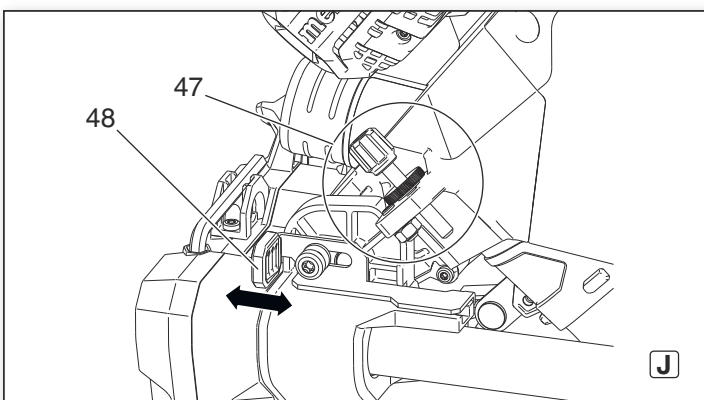
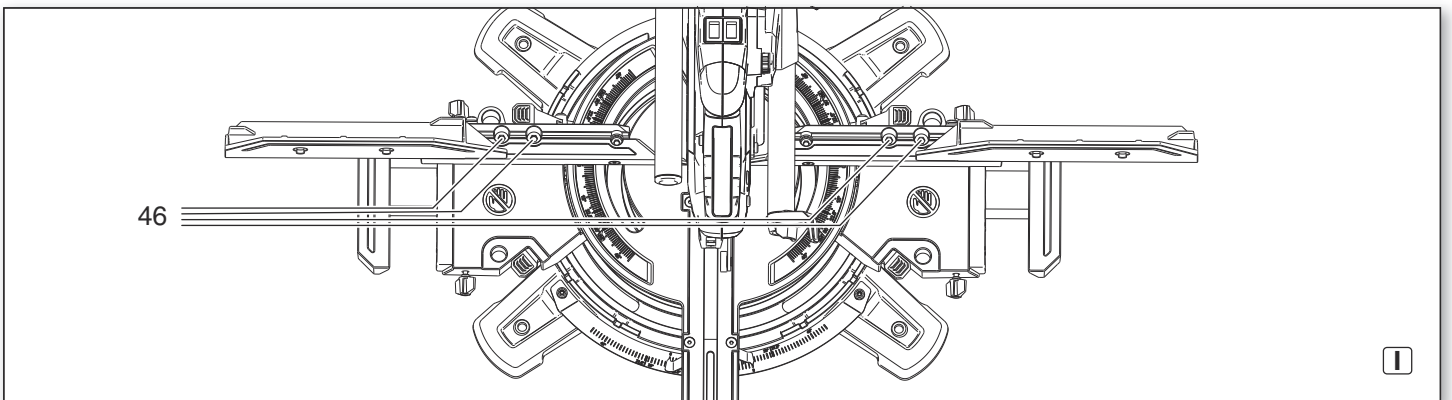
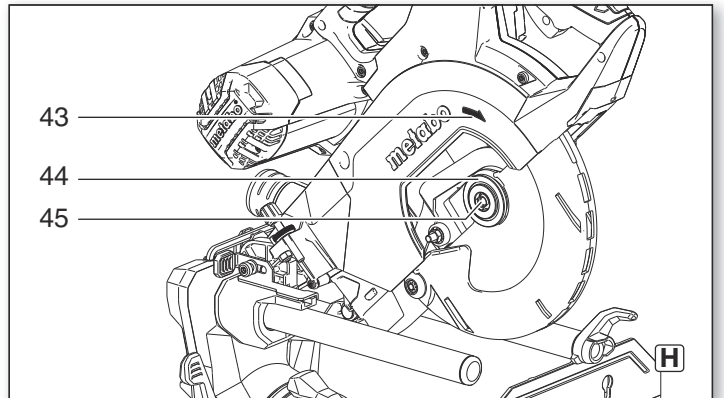
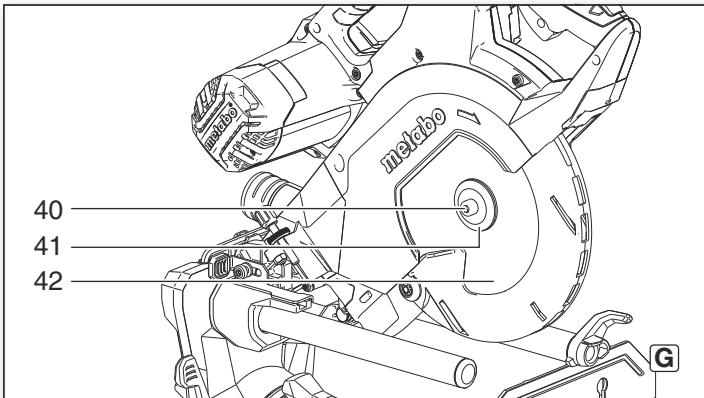
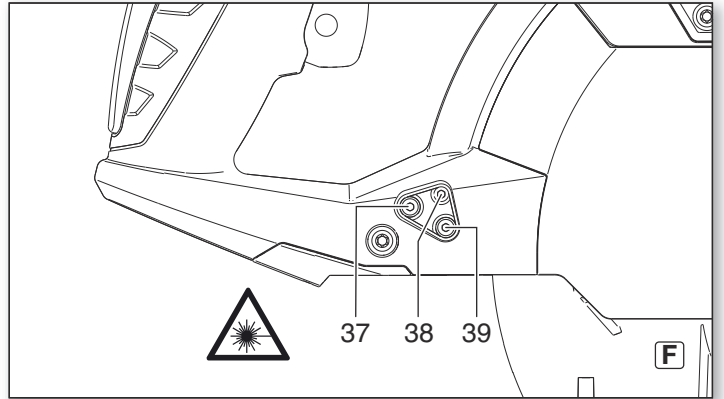
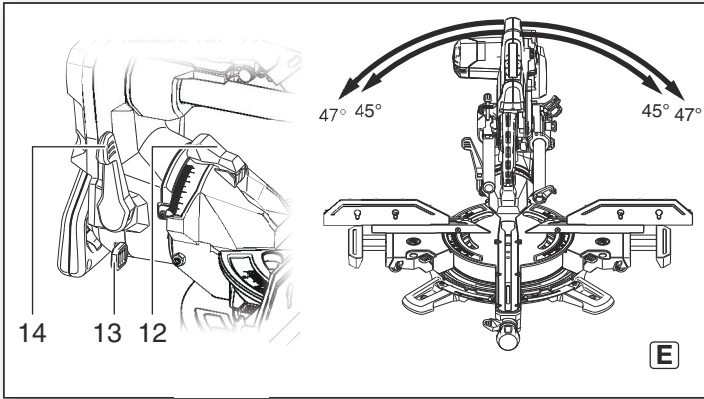
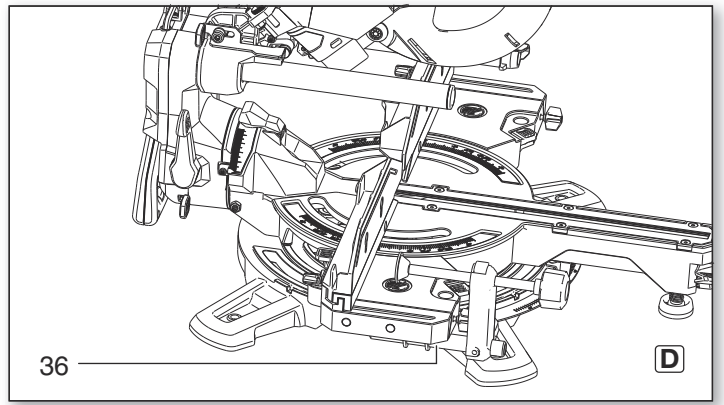
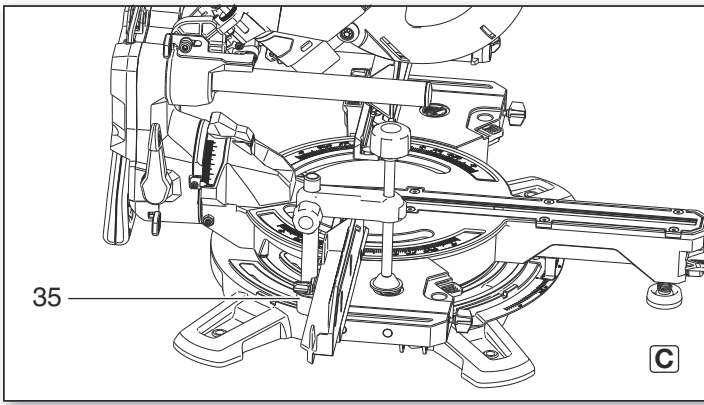
PROFESSIONAL POWER TOOL SOLUTIONS

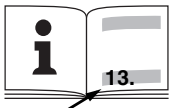
KGSV 72 Xact
KGSV 72 Xact SYM



Cs Originál návodu



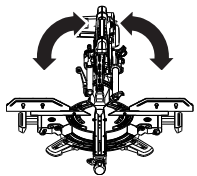
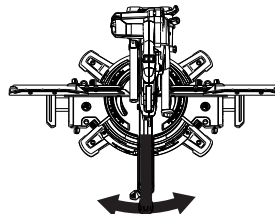
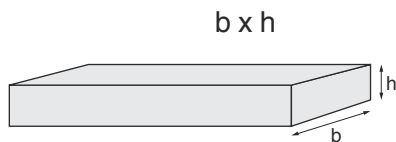




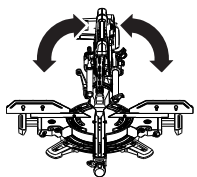
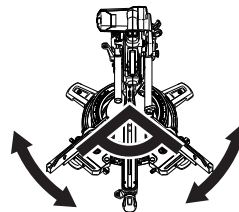
KGSV 72 Xact

KGSV 72 Xact SYM

*1) Serial Number		11216..	12216..
U	V	230 - 240 (1~ 50/60 Hz)	
I	A	6.5	
F	A	T 10 A	
P₁	kW	1,5 kW (S1)	
IP	-	IP 20	
n₀	/min, rpm	6300	
v₀	m/s	70	
D	mm	216	
d	mm	30	
b	mm	2,4	
a₁	°	-47° ... 0 ... 47°	
a₂	°	-50° ... 0 ... 50°	
a_{SYM1}	°	-	0 ... 50°
a_{SYM2}	°	-	0 ... 50°
A	mm	660 x 540 x 415	
m	kg	16,1	18,3
D_{1-i}	mm	35	
D_{1-o}	mm	41	
D₂	m³/h	460	
D₃	Pa	530	
D₄	m/s	20	
L_{pA}/K_{pA}	dB(A)	84 / 3	
L_{WA}/K_{WA}	dB(A)	97 / 3	



KGSV 72 Xact, KGSV 72 Xact SYM					
b x h	0°	15°	22,5°	30°	45°
0°	305 mm x 72 mm	295 mm x 72 mm	280 mm x 72 mm	260 mm x 72 mm	215 mm x 72 mm
45° left	305 mm x 42 mm	295 mm x 42 mm	280 mm x 42 mm	260 mm x 42 mm	215 mm x 42 mm
45° right	305 mm x 22 mm	295 mm x 22 mm	280 mm x 22 mm	260 mm x 22 mm	215 mm x 22 mm



KGSV 72 Xact SYM					
b x h	90°	135°	180°	225°	270°
0°	75 mm x 72 mm	40 mm x 72 mm	305 mm x 72 mm	260 mm x 72 mm	215 mm x 72 mm

CE *2) 2011/65/EU, 2006/42/EC, 2004/108/EC (->19.04.2016), 2014/30/EU (20.04.2016->)

*3) EN 62841-1: 2015, EN 62841-3-9: 2014, EN 60825-1: 2014

ppac

2015-11-10, Volker Siegle
Direktor Produktentstehung & Qualität (Vice President Product Engineering & Quality)
*4) Metabowerke GmbH - Metabo-Allee 1 - 72622 Nuertingen, Germany

www.metabo.cz

Obsah

1. Prohlášení o shodě
2. Použití
3. Všeobecná bezpečnostní upozornění
4. Speciální bezpečnostní upozornění
5. Přehled
6. Sestavení a transport
7. Stroj individuálně
8. Uvedení do provozu
9. Obsluha
10. Údržba a ošetření
11. Tipy a triky
12. Příslušenství
13. Oprava
14. Ochrana životního prostředí
15. Problémy a poruchy
16. Technická data

1. Prohlášení o shodě

Prohlašujeme na svou plnou zodpovědnost: Tyto Kapovací a pokosové pily, které lze identifikovat podle typu a sériového čísla * 1), v souladu se všemi relevantními požadavky směrnic * 2) a norem * 3). Technické dokumentace u * 4) - viz strana 4

2. Použití

Stroj je určen pro dlouhé a příčné řezy, šikmé řezy, zkosené řezy stejně tak jako pro dvojité zkosené řezy. Kromě toho může zhotovovat drážky.

Jen některé materiály smějí být opracovány, takové pro které je určen pilový kotouč (přípustné pilové kotouče viz. kapitola 11. Příslušenství).

Přípustné rozměry obrobků musejí být dodržovány (viz. kapitola 16. Technická data).

Obrobky s kulatým nebo nepravidelným průřezem (jako např. palivové dřevo) nesmějí být řezány, při řezání je to považováno za nebezpečné. Při řezání vysokých hran plochých obrobků musí být používána pomocná zádržka pro bezpečné vedení.

Každé jiné použití je nevhodné. Kvůli nevhodnému použití, změnám na stroji nebo použití částí, které nejsou výrobcem zkontrolovány a uvolněny, mohou vést k nepředvídatelným škodám!

Případně sledujte právní směrnice nebo předpisy pro prevenci úrazů.

3. Všeobecná bezpečnostní upozornění



Pro Vaši ochranu a ochranu Vašeho stroje dbejte textů, které obsahují tento symbol!



VAROVÁNÍ - Pro snížení rizika poranění čtete pozorně tento návod k použití.

Stroj předávejte dál pouze se všemi příloženými dokumenty.

Všeobecná bezpečnostní upozornění pro elektrický stroj



VAROVÁNÍ čtete všechna bezpečnostní upozornění a pokyny. Zanedbání při dodržování bezpečnostních upozornění a pokynů může způsobit úraz el. proudem, požár nebo těžké zranění.

Všechna bezpečnostní upozornění a pokyny si řádně uschovejte a předávejte je společně se strojem.

3.1 Bezpečnost pracovního místa

a) Pracovní místo udržujte čisté a dobře osvětlené. Nepořádek nebo neosvětlení pracovního místa může vést k poranění.

b) S elektrickým strojem nepracujte v explozivním prostředí, v místech, kde se nachází hořlavé tekutiny nebo plyn! Elektrický stroj vytváří jiskry, které mohou vznítit prach nebo výpary.

c) Děti a mladiství stejně jako osoby, které nejsou s tímto návodem obeznámeny, nesmějí stroj používat. Stroj zajistěte před dětmi, aby si s ním nemohly hrát.

3.2 Elektrická bezpečnost

a) Koncová přípojka stroje musí být vhodná do zásuvky. Zástrčka nesmí být žádným způsobem změněna. Nepoužívejte zástrčkový adaptér společně s ochranou uzemnění elektrického stroje. Nezměněná koncovka a vhodná zásuvka snižují riziko rány elektrickým proudem.

b) Vyvarujte se kontaktu těla s uzemněnými částmi ploch jako jsou např. roury, radiátory, sporáky a lednice. Existuje vyšší riziko rány

elektrickým proudem pokud je Vaše tělo uzemněno.

c) Chraňte stroj před deštěm a vlhkostí. Proniknutí vody do elektrického stroje zvyšuje riziko rány elektrickým proudem.

d) Přípojku nepoužívejte k jinému účelu, stroj pomocí přípojky nepřenášejte, nezavěšujte nebo nevytahujte ze zásuvky. Přípojku chraňte před horkem, olejem, ostrými hranami nebo pohyblivými částmi nacházejícími se na stroji. Poškozená nebo zamotaná přípojka zvyšuje riziko rány elektrickým proudem.

e) Pokud s elektrickým strojem pracujete venku, používejte pouze prodlužovací kabel, který je také vhodný pro venkovní použití. Použití vhodného prodlužovacího kabele pro venkovní použití snižuje riziko rány elektrickým proudem.

f) Pokud je provoz elektrického stroje ve vlhkém prostředí nezbytně nutný, použijte napětový ochranný spínač. Využití ochranného spínače napětí snižuje riziko rány elektrickým proudem.

3.3 Bezpečnost osob

a) Buďte pozorní, dbejte nato, co děláte a na práci s elektrickým strojem jděte vždy s rozumem. Nepoužívejte žádný elektrický stroj, pokud jste unavení nebo jste pod vlivem drog, alkoholu nebo léků. Chvilka nepozornosti při provozu elektrického stroje může vést k vážnému poranění.

b) Noste osobní ochranné pomůcky a vždy ochranné brýle. Nošení osobních ochranných pomůcek jako je např. dýchací maska, pevné pracovní boty, ochranná maska nebo ochrana sluchu, dle místa u využití elektrického stroje se snižuje riziko poranění.

c) Vyvarujte se nechtěnému provozu. Při přenášení nebo nadzvedávání se ujistěte, že je elektrický stroj vypnutý, předtím odpojte stroj z elektrické sítě nebo akumulátoru. Pokud při přenášení elektrického stroje máte prst na spínači nebo je stroj připojen do elektrické sítě, může dojít k poranění.

d) **Před zapnutím stroje odstraňte nástroje nebo klíč na matici.** Nástroje nebo klíč, který se nachází v točící se části stroje, mohou způsobit poranění.

e) Vyvarujte se abnormálního ošacení. Zaujměte bezpečné místo a po celou dobu udržujte rovnováhu. Tím můžete elektrický stroj v neočekávaných situacích lépe kontrolovat.

f) Noste vhodné ošacení. Ošacení by nemělo být široké a nenoste ozdoby. Vlasy a ošacení udržujte mimo dosah pohyblivých částí stroje. Volné nebo široké šaty nebo dlouhé vlasy se mohou do pohybujících se částí stroje zachytit.

g) Pokud může být namontováno odsávací a přídavné zařízení, ujistěte se, že jsou připojeny a namontovány správně. Použití odsávání může snížit ohrožení kvůli prachu.

h) Nenechte se ukolébat falešného pocitu bezpečí a neignorujte bezpečnostní předpisy pro elektrické nářadí, a to i díky častému používání. Nedodržení varování může mít za následek následující vážné zranění nebo škodu na majetku.

3.4 Použití a ošetření elektrického stroje

a) **Stroj nepřetěžujte.** Stroj používejte na práce, pro které je určen. S vhodným elektrickým strojem pracujete lépe a bezpečněji v uvedené výkonové třídě.

b) Nepoužívejte stroj, který má poškozený spínač. Elektrický stroj, který se nedá zapnout nebo vypnout je nebezpečný a musí být opraven.

c) Před nastavením stroje, výměnou příslušenství nebo odložením stroje vytáhněte zástrčku ze zásuvky nebo odstraňte akumulátor. Tato opatření zabraňují nechtěnému spuštění stroje.

d) Nepoužívaný stroj uschovejte mimo dosah dětí. Stroj nenechte používat osobami, které nejsou důvěryhodné nebo nečetli tato upozornění. Elektrické stroje jsou nebezpečné, pokud jsou používány nezkušenými osobami.

e) S pečlivostí stroj a příslušenství ošetřujte. Kontrolujte, zda pohyblivé části bez závady fungují a

nezasekávají se, zda nejsou části rozlomené nebo jinak poškozené, zda funkce elektrického stroje není omezena. Poškozené části před použitím stroje nechte opravit. Spousta úrazů je příčinou špatně udržovaného stroje.

f) **Řezný nástroj udržujte čistý a ostrý.** Pečlivě ošetřovaný řezný nástroj s ostrými řeznými hranami se zasekává méně a lehčeji se vede.

g) Používejte elektrický nástroj, příslušenství, atd. odpovídající tomuto návodu. Přitom přihlédněte k pracovním podmínkám a vykonávaným činnostem. Použití elektrického stroje pro jiné než předepsané použití, může vést k nebezpečným situacím.

h) Udržujte rukojeť a plochy rukojeti suché, čisté a nemastné. Kluzká rukojeť a plochy rukojeti neumožňují bezpečné obsluhování a kontrolu elektrického stroje v nepředvídatelných situacích.


3.5 Servis


- a) Opravu Vašeho elektrického nářadí svěřte kvalifikovanému personálu, pouze s originálními náhradními díly.

3.6 Další bezpečnostní upozornění

- Tento návod k obsluze je adresován osobám s technickými základními znalostmi v prostředí se stroji jak je zde popsáno. Pokud nemáte žádné zkušenosti s tímto strojem, požádejte nejprve o pomoc proškolenou osobu.
- Za škody způsobené nedodržováním pokynů uvedených v tomto návodu, výrobce neručí.

Tyto informace v tomto návodu k použití jsou označeny následovně:

 **Nebezpečí!**
Varování před poškozením zdraví nebo životního prostředí.

 **Nebezpečí rány elektrickým proudem!**
Varování před poškozením zdraví kvůli elektrině.



Nebezpečí vtažení!
Varování před poškozením zdraví kvůli vtažení části těla nebo ošacení.



Pozor! Varování před velkými škodami.



Upozornění:
Doplňující informace.

4. Speciální bezpečnostní upozornění

Bezpečnostní pokyny pro pokosové pily
a) Pokosové pily jsou určeny pro řezání dřeva nebo dřevěných produktů. Kovové produkty jako jsou tyče, šrouby apod. nesmí být pokosovými pilami řezány. Abrazivní prach vede k blokování pohyblivých částí jako je ochranný kryt. Řezné jiskry spálí ochranný kryt, vloženou desku a ostatní umělé hmoty.

b) Obrobek zafixujte dle možnosti pomocí ochranných kroužků. Pokud obrobek držíte rukou, musí být vaše paže vzdálena vždy nejméně 100 mm od každé strany pilového kotouče. Pilu nepoužívejte k řezání kusů, které jsou příliš malé a nemohou být upnuty nebo bezpečně uchyceny rukou. Pokud je vaše paže v blízkosti kotouče, dochází ke zvýšení rizika kontaktu s kotoučem.

c) Obrobek musí být nepohyblivý a nebo být pevně upnutý nebo přitlačený na stole proti sražení. Obrobek neposouvejte do kotouče a nikdy neřezejte „pod rukou“. Uvolněné nebo pohybující se obrobky mohou být s vyšší pravděpodobností vymrštnuty pryč a způsobit poranění.

d) Neposouvejte pilu pomocí obrobku. Vyvarujte se toho, aby byla pila kvůli obrobku popotazena. Pro provedení řezu zvedněte hlavu pily a položte ji nad obrobek, bez řezání. Potom zapněte motor, hlavu pily stáhněte dolů a stlačte pilu kvůli obrobku. Řezání na zdvihů tažného je pravděpodobné, že způsobí, že pilový kotouč vylézt na horní straně obrobku a násilně hodit sestavu nože směrem k obsluze.

e) Nikdy nekřížte ruce nad označenou průsečnicí ani před nebo vzadu pilového kotouče. Podepření obrobku se zkříženými rukama nebo

držení obrobku vpravo vedle pilového kotouče s nataženou rukou nebo obrácenou je velmi nebezpečné.

f) Pilový kotouč je zakázáno brzdit tlakem ze strany kotouče. Neustále udržujte bezpečnou vzdálenost 100 mm mezi rukou a točícím se kotoučem (platí po obou stranách kotouče, např. při odstraňování odřezků). Blízkost rotujícího kotouče k vaší ruce není třeba rozeznatelná a mohlo by dojít k těžkému poranění.

g) Před řezáním zkontrolujte obrobek. Pokud je obrobek ohnutý nebo zkřivený, napněte ho do vnějších stran. Bezpečně se ujistěte, že podél průsečnice není žádná mezera mezi obrobkem, dorazem a stolem. Ohnuté nebo zkřivené obrobky se mohou přetočit nebo přemístit a způsobit tak při řezání zaseknutí rotujícího pilového kotouče. Obrobky nesmí obsahovat žádná cizí tělesa jako např. šrouby, nýty apod.

h) Nejdříve pilu použijte pokud je stůl čistý od odřezků, nářadí apod.; na stole se smí nacházet pouze obrobek. Malé odřezky, uvolněné dřevěné kousky nebo ostatní předměty, které přijdou s rotujícím kotoučem do styku, mohou být s vysokou rychlostí odmrštěny.

i) Řezejte vždy pouze jeden obrobek. Několikvrstvé obrobky se nedají adekvátně upnout nebo přidržet a mohou při řezání způsobit zaseknutí pilového kotouče nebo proklouznutí.

j) Postarejte se o to, aby pokosová pila před použitím stála na rovné, pevné pracovní ploše. Rovná a pevná pracovní plocha snižuje nebezpečí, že bude pokosová pila nestabilní.

k) Svou práci si plánujte. Při každém nastavení sklonu pilového kotouče nebo úhlu zkosení dávejte pozor nato, aby byl polohovatelný doraz správně zaaretován a obrobek podepřen bez dotyku s pilovým kotoučem nebo ochranných krytem. Bez zapnutí stroje a bez obrobku na stole, simulujte kompletní řezný pohyb kotouče, pro zjištění, že se nenachází žádné překážky nebo nevzniká nebezpečí řezu v dorazu.

l) U obrobků, které jsou širší nebo delší než stůl se postarejte o adekvátní podpěru, např. pomocí prodloužení stolu nebo kozy na řezání. Obrobky, které jsou delší nebo

širší než stůl pokosové pily se mohou převrátit pokud nejsou pevně upnuty. Pokud řezaný kus dřeva nebo obrobku se převrátí, může se zaháknout za spodní okraj ochranného krytu a může být nekontrolovatelně vymrštěn do rotujícího kotouče.

m) Nepovolávejte žádné další osoby jako náhradu za prodloužení stolu nebo jako příp. podpěru. Nestabilní podpěra obrobku může vést k zaháknutí kotouče. Obrobek se také může během řezání posunout a vy a pomocník můžete být zasaženi rotujícím kotoučem.

n) Řezaný kus nesmí být tlačěn proti rotujícímu pilovému kotouči. Pokud je málo místa např. při použití prodlouženého dorazu, se může řezaný kus s kotoučem zaklínit a být tak silně odmrštěn.

o) Vždy používejte ochranný kroužek nebo vhodné zařízení, aby kulatý materiál jako je tyč nebo roura byly řádně podepřeny. Tyče nakloňte při řezání pryč od cívky jak se pilový kotouč „zakousne“ a obrobek může být s rukou vtažen do kotouče.

p) Nechte kotouč dosáhnout úplného počtu otáček. Tím snížíte riziko, že bude obrobek odmrštěn.

q) Pokud se obrobek zasekne nebo zablokuje pilový kotouč, pokosovou pilu vypněte. Vyčkejte dokud všechny pohyblivé části nedosáhnou klidového stavu, vytáhněte zástrčku ze zásuvky nebo vyjměte akumulátor. Odstraňte vklíněný materiál. Pokud při takovém blokování řezete dále, může dojít ke ztrátě kontroly nebo poškození pokosové pily.

r) Po dokončení řezání uvolněte spínač, držte hlavu pily dolů a vyčkejte do klidového stavu kotouče před tím než odstraníte řezaný kus. Je velmi nebezpečné sahat rukou do blízkosti dobíhajícího kotouče.

4.1 Další bezpečnosti upozornění

- Dbejte speciálních bezpečnostních upozornění v příslušných kapitolách.
- Dbejte popřípadě platných směrnic nebo bezpečnostní předpisů.



Všeobecné nebezpečí!

- Přihlédněte na vlivy prostředí.
- U dlouhých obrobků použijte vhodné podpěry.
- Pila musí být provozována jen osobou dobře obeznámenou s prací s kotoučovými pilami a osobou, která je si vědoma jakýchkoliv nebezpečí spojených s provozem těchto nástrojů.
- Osoby mladší 18-ti let smějí stroj používat jen v rámci vzdělávání pod dozorem instruktora.
- Nezáčastněné a obzvláště děti udržujte mimo oblast nebezpečí.
- Během provozu nenechávejte osoby dotýkat se stroje nebo síťového kabele.
- Vyvarujte se přehřátí stroje.
- Při řezání se vyhněte umělým hmotám.



Nebezpečí poranění a vtažení pohyblivými částmi!

- Neprovazujte tento stroj bez namontovaného ochranného zařízení.
- Vždy dodržujte dostatečnou vzdálenost od pilového kotouče. Během provozu dodržujte dostatečnou vzdálenost k pohyblivým částem.
- Před odstraněním malých odřezků, dřevěných zbytků apod. vyčkejte zcela do klidového stavu pilového kotouče.
- Řezejte pouze obrobky s takovými rozměry, které umožňují bezpečné držení při řezání.
- Pro pevné uchycení obrobku používejte upínací zařízení nebo svěrák. Je to mnohem bezpečnější než uchycení rukou.
- Kotouč nikdy nebrzděte postranním tlakem.
- Před jakýmkoliv nastavením, instalací nebo přednastavením vytáhněte zástrčku ze zásuvky nebo vyjměte akumulátor.
- Pokud stroj nepoužíváte, vytáhněte zástrčku ze zásuvky nebo vyjměte akumulátor.



Nebezpečí pořezání také u řezného nástroje v klidovém stavu!

- Při výměně řezného nástroje noste ochranné rukavice.



- Pilový kotouč uschovejte tak, aby se o něj nemohl nikdo poranit.



Nebezpečí kvůli zpětného rázu pilové hlavy (pilový kotouč se zamotá do

obrobku a hlava pily náhle silně udeří)!

- Pro řezaný obrobek vyberte vhodný pilový kotouč.
- Rukojeť držte hezky pevně. V okamžiku, kdy se pilový kotouč vnoří do obrobku, vzniká obzvláště vysoké nebezpečí zpětného rázu.
- Slabé nebo tenkostěnné obrobky řezejte pouze pomocí jemnozubého pilového kotouče.
- Vždy používejte ostrý pilový kotouč. Tupý pilový kotouč ihned vyměňte. Vzniká riziko nebezpečí zpětného rázu pokud se tupý pilový zub zasekne do horní plochy obrobku.
- Nepodceňujte obrobek.
- Při pochybnosti zkontrolujte obrobek, zda neobsahuje cizí tělesa (např. nýty nebo šrouby).
- Nikdy neřezejte více obrobků najednou – nebo svazky, které obsahují jednotlivé kusy. Nastává nebezpečí pokud by byly jednotlivé kusy sraženy pilovým kotoučem.
- Vyhněte se u drážek stroje postrannímu tlaku na pilový kotouč – používejte upínací zařízení.



Nebezpečí vtažení!

- Dejte pozor nato, aby při provozu nemohlo dojít k uvolnění nebo vtažení žádné části těla nebo části ošacení rotujícími částmi stroje (žádné kravaty, žádné rukavice, nenoste žádné šaty s širokými rukávy; dlouhé vlasy si bezpodmínečně stáhněte).
- Nikdy neřezejte obrobky, na kterých se nacházejí lano, šňůra, pásek, kabel nebo dráty nebo jiné podobné materiály.

Nebezpečí kvůli nedostatečnému osobnímu ochrannému vybavení

- Noste ochranu sluchu.
- Noste ochranné brýle.
- Noste ochranou masku.
- Noste vhodné pracovní ošacení.
- Noste pevné pracovní boty.
- Noste rukavice při manipulaci s pilovým kotoučem a ostrým

nástrojem. Pilový kotouč noste v obalu.



Nebezpečí kvůli prachu ze dřeva!

- Pracujte pouze s odsáváním. Odsávání musí splňovat jmenované hodnoty viz. kapitola 15.

Zredukování prachového zatížení:

- Částice, které vznikají při práci s tímto strojem, mohou obsahovat látky, které mohou způsobit rakovinu, alergické reakce, dýchací onemocnění, vrozené vady nebo jiné zdravotní poškození. Jednotlivé příklady těchto látek jsou: olovo (nátěr obsahující olovo), přidané látky pro ošetření dřeva (chrom, ochranné prostředky na dřevo), jednotlivé druhy dřeva (jako dubové nebo bukové).
- Riziko je v závislosti na tom, jak dlouho jsou uživatel nebo v blízkosti nacházející se osoby vystaveny zatížení.
- Nenechte částice vniknout do těla.
- Pro zredukování zátěže s těmito látkami: se postarejte o dobré odvětrání pracovního místa a noste vhodné ochranné vybavení jako je např. ochranná dýchací maska, která v prostředí filtruje malé mikroskopické částice.
- Dbejte na směrnice (např. bezpečnost práce, likvidace odpadu), které jsou platné pro Váš materiál, osoby, způsob použití.
- Zachyťte vznikající částice v místě vzniku, vyhněte se usazení do okolí.
- Používejte spolu dodávaný detektor prachu a vhodné odsávací zařízení. Tím dosáhnete menšího úniku částic do prostředí.
- Prachové zatížení snížíte tak že:
 - Nemiňte na sebe nebo na v blízkosti nacházející se osoby nebo na usazený prach vznikajícími částicemi a proudem odpadního vzduchu,
 - Nasaďte vhodné odsávací zařízení a nebo čistič vzduchu,
 - pracovní místo dobře odvětrejte a pomocí vysavače udržujte čisté.

- Ochranné šaty vysajte nebo omyjte. Neofukujte, neoklepávejte ani nekartáčujte.



Nebezpečí kvůli technickým změnám nebo používání částí, které nejsou prověřeny výrobcem

- Stroj namontujte přesně dle tohoto návodu.
- Používejte pouze ověřené díly výrobcem:
 - pilový kotouč (obj. číslo viz. kapitola 12 Příslušenství).
 - bezpečnostní zařízení.
- Na dílech neprovádějte žádné změny.
- Dbejte nato, aby byl na kotouči uveden počet otáček nejméně tak vysoký jako je uveden počet otáček na pile.



Nebezpečí kvůli nedostatkům na stroji!

- Před provozem zkontrolujte stroj na případná poškození: Před každým použitím stroje musí být pečlivě prohlédnuto bezpečnostní zařízení, ochranné zařízení nebo lehce poškozené díly, zda bezchybně a řádně fungují. Zkontrolujte, zda pohyblivé části bezchybně fungují a nezasekávají se. Všechny díly musejí být namontovány správně a musí splňovat všechny podmínky, zajistí tak bezchybný provoz stroje.
- Poškozené nebo deformované pilové kotouče nepoužívejte.



Nebezpečí kvůli hluku!

- Noste ochranu sluchu.



Nebezpečí kvůli zablokovanému obrobku nebo části obrobku!

Pokud dojde k zablokování:

1. Vypněte stroj,
2. vytáhněte zástrčku ze zásuvky nebo vyjměte akumulátor,
3. vezměte si pracovní rukavice,
4. zablokování odstraňte pomocí vhodného nářadí.

4.2 Symboly na stroji (v závislosti na modelu)



Čtěte návod k použití.



Nedotýkejte se kotouče.

Noste ochranné brýle a ochranu sluchu.

Stroj neprovozujte ve vlhkém nebo mokřím prostředí.

Laserové světlo – nedívejte se do paprsku.

4.3 Bezpečnostní upozornění Sklápěcí ochranný kryt (7)

Sklápěcí ochranný kryt chrání před kontaktem s pilovým kotoučem a před odlétávajícími třísky.

Bezpečnostní pojistka (29)

Ochranný kryt kotouče se otevře a pila může být snížena pouze tehdy, když je aktivován bezpečnostní zámek.

Doraz obrobku (30)

Doraz zabraňuje pohybu obrobku při řezání. Doraz obrobku musí být vždy při provozu namontovaný.

Přídavný profil musí být pro šikmý řez nasunut na doraz obrobku do otvorů upínacích šroubů (31).

5. Přehled

Viz. strana 2.

- | | |
|-----|---|
| 1 | Rukojeť |
| 2 | Odsávací hrdlo |
| 3 | Úhlový odsávací adaptér |
| 4 | Rukojeť |
| 5 | Osvětlení oblasti řezu |
| 6 | Laserový paprsek |
| 7 | Sklápěcí kryt kotouče |
| 8 | Rozšíření stolu |
| 9 | Stůl |
| 10 | Aretace otočného stolu |
| 11 | Upínka materiálu |
| 12 | Pojistná páčka pro nastavení úhlu sklonu |
| 13. | Pojistné tlačítko (rozšíří úhel sklonu v rozsahu +/- 2 °) |
| 14 | Pojistná páčka pro nastavení úhlu sklonu |
| 15 | Aretace pilového kotouče |

- | | |
|----|---|
| 16 | Přepravní pojistka |
| 17 | Šestihranný klíč /
Úložisko pro skladování klíčů |
| 18 | Šroub pro nastavení pojezdu |
| 19 | Háček pro navinutí kabelu |
| 20 | Vložka stolu |
| 21 | Pojistka pro zastavení otáčení
otočného stolu |
| 22 | Pojistná rukojeť pro otočný
stůl |
| 23 | Otočný stůl |
| 24 | On / off vypínač pro osvětlení
pracovního místa |
| 25 | On / off vypínač řezného
laseru |
| 26 | Regulace rychlosti |
| 27 | On / off vypínač pily |
| 28 | Pilový kotouč |
| 29 | Bezpečnostní zámek |
| 30 | Pohyblivé paralelní vedení /
kopírovací dorazy (vč.
přípavku) |
| 31 | Aretační šroub paralelních
vodítek / dorazy |
| 32 | Aretační páky (pouze pro
KGSV 72 Xact SYM) |
| 33 | Bezpečnostní západky (pouze
pro KGSV 72 Xact SYM) |
| 34 | Nastavitelný úhelník |

*v závislosti na modelu / rozsahu
dodávky

6. Nastavení a transport

Montáž pojistné rukojeti pro otočný stůl

Vložte pojistnou rukojeť (22) do otočného stolu (23) a zašroubujte ji.

Nasazení přídavné rukojeti.

Stroj je dodáván s laserovým varováním psaném v německém jazyce. Před použitím stroje přeložte tento štítek do Vašeho národního jazyka spolu s příslušným přiloženým laserovým varováním na kryt.

Instalace

Pro bezpečnou práci musí být stroj namontován na stabilní podložku.
- Podložka může být buď pevná pracovní deska, pracovní stůl nebo jeden ze speciálních Metabo podstavců (viz kapitola příslušenství)
- I při obrábění větších obrobků musí stroj bezpečně stát
- Dlouhé obrobky by měli mít dodatečnou podporu s použitím vhodného příslušenství.



Upozornění:

Pro pohyblivé využití může být stroj pevně našroubován na překližkovou desku nebo desku stolu (500 mm x 500 mm, nejméně 19 mm silnou). Při využití musí být deska připevněna pomocí šroubovacího ochranného kroužku na dílenský stůl.

1. Stroj pevně přišroubujte na podklad.
2. Uvolnění transportního zaaretování (16): hlavu pily stlačte a přidržte o něco dolů. Vytáhněte transportní aretaci (16).
3. Hlavu pily pomalu otočte nahoru.

Transport

1. Hlavu pily sklopte dolů a stiskněte aretaci pro transport (16).
2. Tažné zařízení zaaretujte v přední pozici pomocí připevňovacích šroubů (18).



Pozor!

Pilu netransportujte s ochranným zařízením.

3. Stroj pomocí rukojeti (1) nadzdvihněte a přeneste.

7. Stroj individuálně

7.1 Zapnutí / vypnutí motoru (28)

Zapnutí motoru:

- Stiskněte spínač a držte ho stisknutý.

Vypnutí motoru:

- Spínač uvolněte.

7.2 Spínač / vypínač pro osvětlení oblasti řezu (24)



Zapněte a vypněte osvětlení oblasti řezu.

Nebezpečí!

Nemiřte světelným paprskem do očí lidí nebo zvířat.



Upozornění:

U akumulátorových strojů: Při krátké pracovní pauze, osvětlení oblasti řezu zhasne a při další práci je automaticky znovu aktivováno. Při delší pracovní pauze se osvětlení vypne. Pro opětovné zapnutí: stiskněte spínač (30).

7.3 Spínač / vypínač laseru (25)

Spínač laseru zapněte a vypněte.

Laser se označuje linií vlevo od řezu. Pomocí laseru proveďte zkouškový řez.



Nebezpečí!

LASEROVÝ PAPERSEK
S PAPERSEKEM NEBLIKEJTE
LASER TRÍDA 2
EN 60825-1:2007
>1mW, 650nm

7.4 Nastavení sklonu

Otočte hlavu pily směrem nahoru. Vytáhněte pojistku (12) směrem dopředu. Po uvolnění pojistky (14), (pootočená směrem k zadní části) může být pila skloněna od 0° do 45° vlevo a vpravo vertikálně. V případě, že bude pojistka (12), v pozici směrem dozadu, bude pila uzamčena v jednotlivých pozicích.

V průběhu procesu kalibrace stiskněte tlačítko pro uzamknutí (13) tím také nastavíte úhel až 47° vlevo vertikálně / až 47° vpravo svisle.



Nebezpečí!

Pro neměnný úhel pokosu v průběhu řezání, musí být utažena blokovací páka na otočném talíři (14) (vždy v dorazových polohách!).

7.5 Otočný stůl

Pro zkosené řezy může být stůl po uvolnění rukojeti (22) přetočen a klička může být aktivována (21) a tím stůl přetočíte o 50° doleva nebo o 50° doprava. Na tento způsob je nastaven úhel řezu pro vytvoření hran obrobku.

V případě, že bude pojistka (21) tlačena směrem nahoru, točny se uzamknou v jednotlivých úrovních úhlů. Pokud bude pojistka (21) tlačena dolů, bude blokovací funkce deaktivována.

Nebezpečí!



Aby nemohlo při řezání dojít ke změně sklonu úhlu, musí být upínací rukojeť (22) otočného stolu pevně našroubována (také v aretační pozici!).

7.6 Nastavení počtu otáček (pouze u KGSV 72 Xact SYM:)

Pro rychlé a snadné řezání pokosovou pilou se symetricky nastavitelným dorazem.

Vytáhněte obě jisticí páčky (32) směrem nahoru a uvolněte upínací mechanismus.

Stlačte bezpečnostního páčku (33) až na doraz dolů, tímto dojde k deaktivaci pojistky.

Nastavte požadovaný úhel podle pomůcky viz. "Nastavitelný úhelník" (34): Pohybuje oběma polovinami stolu (9) / paralelních vodiček / (30) současně a upravte je do požadovaného úhlu.

V případě, že bezpečnostní záklopy (33) jsou v horní poloze, obě poloviny stolu (9) / paralelní vedení (30) zámku na konkrétní úroveň úhlu.

Nebezpečí!

• Obě blokovací páčky (32), musí být stlačeny směrem dolů (opět ve vypnuté poloze) tak, že úhel nelze měnit během procesu řezání.

7.7 Tažné zařízení

Pomocí tažného zařízení mohou také řezány obrobky s větším příčným řezem. Tažné zařízení může být nasazeno pro všechny způsoby řezu (příčné řezy, zkosené řezy, nakloпенé řezy a dvojité zkosené řezy).

Pokud tažné zařízení není potřeba, zaaretujte ho pomocí připevňovacích šroubů (18) do zadní pozice.

7.8 Omezení hloubky řezu

Omezení hloubky řezu (47) umožňuje společně s tažným zařízením zhotovení drážek.

Otočte nastavovací šrouby a zafixujte pomocí kontra matky. Omezení hloubky řezu může být deaktivováno pokud se doraz (48) posune dozadu.

7.9 Nastavení rychlosti

Rychlost zvolte nastavením kolečka (26). Níže vidíte tabulku doporučených otáček:
Dřevo:3-6
Hliník:3-6
Umělé hmoty:1-3

8. Uvedení do provozu

8.1 Sáček na třísky/ připojení odsávání třísek



Nebezpečí!

Dřevěný prach (např. z dubu, buku a jasanového dřeva) může vdechnutím způsobovat rakovinu.

Při práci použijte respirátor, protože ne všechny piliny budou vysáty pomocí odsávání..

Pokud stroj připojíte na odsávací zařízení:

Připojte pilu na odsávací jednotku / univerzální vysavač pilin pomocí adaptéru odsávání (2). V případě potřeby,

připojte úhlový adaptér odsávání (3).

• Ujistěte se, že odsávání prachu jednotka splňuje požadavky stanovené v kapitole 16. "Technické specifikace".

• Dodržujte dobře návod pro odstranění prachu!

8.2 Montáž upínacího zařízení obrobku

Upínací zařízení obrobku (15) může být namontováno ve dvou pozicích:

- Pro široké obrobky: Upínací zařízení nasuňte do zadní části vrtání (38) stolu.
- Pro úzké obrobky: Upínací zařízení nasuňte do přední části vrtání (39) stolu.

8.3 Speciálně pro elektrické stroje



Nebezpečí! Elektrické napětí

Stroj provozujte pouze pokud napětí splňuje následující požadavky (viz. také kapitola 15. „Technická data“):

- Síťové napětí a kmitočty musí odpovídat s uvedenými daty na výrobním štítku stroje;
- Zabezpečení FI-vypínačem s nedostatečným proudem od 30 mA;
- Nainstalované zásuvky podle předpisu, uzemněné a zkontrolované.

- Přeložte síťový kabel tak, aby u práce nevadil a nebyl poškozen.
- Chraňte síťový kabel před horkem, agresivní kapalinou a ostrými hranami.
- Používejte jako prodlužovací kabel pouze gumový kabel s dostatečným průměrem (3 x 1,5 mm).
- Vyvarujte se nechťnému spuštění. Nevytahujte síťovou zástrčku za síťový kabel ze zásuvky.

9. Obsluha

- Před prací zkontrolujte bezpečnostní zařízení na bezchybný stav.

Předpokládaná správná provozní pozice:

- Na přední straně pily;
- V přední části pily;
- Vedle linie řezu.



Nebezpečí!

Obrobek zafixujte dle možnosti pomocí upínacího zařízení obrobku (11).



Nebezpečí přitlačení!

Při sklápění nebo vybočování hlavy pily se nechtejte v oblasti závěsu nebo pod strojem!

- Při naklápění držte hlavu pily pevně.
- Při práci používejte:
 - prodloužení obrobku – u delších obrobků, pokud padají do řezání stolu;
 - Obrobky řezejte s takovým rozměrem, který umožňuje bezpečné držení při řezání.
 - Obrobek při řezání vždy přitlačte na stůl a nepodceňujte to. Kotouč nebrzděte postranním tlakem.
 - Při zablokování kotouče vzniká nebezpečí úrazu.

9.1 Přímé řezy

Výchozí nastavení:

- Vytáhněte transportní aretaci (16).
- Hlavu pily vytáhněte nahoru.
- Deaktivujte omezení hloubky řezu (48).
- Otočný stůl je v pozici 0°, nastavovací rukojeť (22) pro otočný stůl je utažena.

- Sklon ramene činí kolmo 0°, aretační páka (14) pro nastavení sklonu je utažena.
- Tažné zařízení zcela vzadu.
- Připevňovací šroub (18) tažného zařízení je odstraněn.

Řezání obrobku:

1. Obrobek tlačte proti dorazu obrobku a sevřete pomocí upínacího zařízení pro obrobek (11).
2. U širších obrobků: hlavu pily nasuňte vpřed (až k obsluze).
3. Aktivujte bezpečnostní zařízení (29) a stiskněte spínač (27) a držte ho stlačený.
4. Hlavu pily a rukojeť pomalu snižujte až dolů a popř. posuňte dozadu (pryč od obsluhy). Při řezání stiskněte hlavu pily na obrobek pouze tak silně, aby neklesal počet otáček motoru.
5. Obrobek přeřizněte.
6. Uvolněte spínač (27) a nechte hlavu pily pomalu vrátit do výchozí pozice.

9.2 Zkosené řezy

Výchozí nastavení:

- Vytáhněte transportní aretaci (16).
- Hlavu pily vytáhněte nahoru.
- Deaktivujte omezení hloubky řezu (48).
- Sklon ramene činí kolmo 0°, aretační páka (14) pro nastavení sklonu je utažena.
- Tažné zařízení zcela vzadu.
- Připevňovací šroub (18) tažného zařízení je odstraněn.

Varování – Pouze pro KGSV 72 Xact SYM: Zarovnejte paralelní vodička / nastavitelné dorazy (30) proud (v jednom směru). (Je doporučeno zajištění bezpečností západek (33) směrem dolů k obou polovinám stolu (9) / paralelních vodiček (30) zablokujte v 0° úhlového dorazu.)
- Zatlačte obě jisticí páky (32) až na doraz dolů.

Řezání obrobku:

1. Povolte rukojeť (22) stolu a uvolněte pojistku (21).
2. Nastavte požadovaný úhel.



Poznámka:

V případě, že pojistka (21) je stlačena vzhůru stůl bude aretován v úhlech na 0°, 15°, 22,5°, 31,6°, 45°, a 60° V případě, že je pojistka (21) stlačena plně dolů, deaktivujete funkci uzamčení.



3. Utáhněte pojistnou rukojeť

(22)

stolu.



Pozor!

- Aby se úhel pokosu během řezání nezměnil, zajistěte rukojeť (22) točny tak, že ji utáhnete (až do dorazové polohy!).
- 4. Vyměňte obrobek, jak je popsáno pro "Rovné řezy".

9.3 Zkosené řezy:

Výchozí nastavení:

- Vytáhněte transportní aretaci (16).
- Hlavu pily vytáhněte nahoru.
- Deaktivujte omezení hloubky řezu (48).
- Otočný stůl je v pozici 0°, nastavovací rukojeť (22) pro otočný stůl je utažena.
- Tažné zařízení zcela vzadu.
- Nastavovací šroub (18) pojezdu zařízení je uvolněn.
- Ujistěte se, že paralelní doraz (30) je správně nastavený tak, aby obrobek nezasahoval s ostřím nebo do vedení.
Pro určité úhlové polohy, může být požadováno, aby nastavitelný doraz paralelního vedení byl nastaven, případně je-li to nutné, odstraněn. Připevňte paralelní vodičí (30) k nastavnému šroubu (31).

Řezání obrobku:

1. Uvolněte aretační páku (12) pro plynulé nastavení.
2. Pomalu nakloňte otočné rameno do požadované polohy.

Vytáhněte aretační páku (12) ve směru straně obsluhy = Plynulé nastavení otočného ramena.
Zatlačte aretační páku naklonění (12) ve směru k zadní straně = uzamčení otočným ramenem v přednastavených pozicích.



Poznámka:

Naklonění pily má přednastavené úhly: 0°, 22,5° a 33,9°.
3. Pro nastavení sklonu utáhněte aretační páku (14).



Pozor!

- Pro neměnný úhel pokosu během řezání, je potřeba, aby blokovací páka otočného stolu byla dotažena (i v zabrzděné poloze!).

4. Vyjměte obrobek, jak je popsáno pro "Rovné řezy".

9.4 Dvojitý zkosený řez

Upozornění:

Dvojitý zkosený řez je kombinace zkoseného řezu a skloněného řezu. To znamená, že obrobek bude šikmý na zadní příložné hraně a šikmý řez na horní straně.

Výchozí nastavení

- Vytáhněte transportní aretaci (16).
- Hlavu pily pootočte směrem nahoru.
- Deaktivujte omezení hloubky řezu (48)..

- Uzamkněte otočný stůl do požadované polohy.
 - Uzamkněte skloněné otočné rameno v požadovaném úhlu k povrchu obrobku.
 - Ovládací zařízení naleznete vzadu na stroji.
 - Šroub pro nastavení pojezdu (18) je uvolněn.
 - Ujistěte se, že paralelní doraz (30) je správně nastavený tak, aby obrobek nezasahoval s ostřím nebo vedením.Pro určité úhlové polohy, může být požadováno, aby nastavitelný nástavec paralelního vedení byl nastaven, případně je-li to nutné, odstraněn. Dotáhněte paralelní vedení (30) pomocí šroubu (31).

- Pouze KGSV 72 Xact SYM: Zarovnejte paralelní (30) stlačte obě jistící páky (32) až nadoraz dolů.

- Řezání obrobku:



Nebezpečí!

U dvojitého zkoseného řezu je zvýšené nebezpečí poranění. Držte dostatečnou vzdálenost od pilového kotouče!

- **Řežte obrobek, jak je psáno pro „Rovné řezy“.**

9.5 Řezání drážek



Upozornění:

- Omezení hloubky řezu umožňuje společně s pojezdem zhotovení drážek. Přitom nevzniká oddělený řez, nýbrž je obrobek přeríznut v určité hloubce.

- **Nebezpečí zpětného úderu!**
- Při zhotovování drážek je obzvláště důležité, aby nebyl působen žádný postranní tlak na pilový kotouč. Pilová hlava jinak může náhle zpětně udeřit! Při zhotovování drážek používejte zařízení na odsávání třísek. Vyvarujte se postranního tlaku na hlavu pily.

- Výchozí nastavení:

- Přepavní pojistka (16) je vytažená.
- Pilový kotouč otočte směrem nahoru.
- Otočné rameno skloněné a zamčené v požadovaném úhlu k povrchu obrobku.
- Uzamkněte otočný stůl do požadované polohy.
- Ovládací zařízení naleznete na stroji vzadu.
- Uvolněte šroub (18) tažného zařízení.

- Řezání obrobku:

1. Nastavte omezení hloubky řezu (47) do požadované hloubky řezu a zajistěte pojistnou maticí.
2. Uvolněte bezpečnostní pojistku (29) a stlačte hlavu pily dolů pro kontrolu hloubky řezu:
3. Zkušební řez.
4. V případě potřeby opakujte kroky 1 a 3, dokud nebude požadovaná hloubka řezu správně nastavena.
5. Vyjměte obrobek, jak je popsáno pro "Rovné řezy".

9.6 Pouze KGSV 72 Xact SYM: symetrické řezy

- Poznámka:

Pro rychlé a snadné řezání s pokosovou pilou se symetricky nastavitelným vodícím systémem.

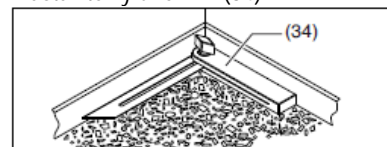
Výchozí nastavení:

- Přepavní pojistka (16) je vytažená.
- Hlava pily směřuje nahoru.
- Omezení hloubky řezu (48) je deaktivováno.
- **Otočný stůl je v poloze 0 °, tlačítka zamykání (22) jsou dotazeny.**
- Sklon hlavy pily k vertikále je 0 °. Hlavu pily můžete pro speciální řezy v případě potřeby naklonit. Jistící páka (14) pro nastavení úhlu sklonu je utažena.
- Pojezd pily musí být uzamčen v zadní poloze pomocí nastavitelného šroubu (18).

- Ujistěte se, že nastavitelná doraz materiálu (30) je nastaven správně na podporu obrobku a nebude zasahovat do řezu. Utáhněte oba dorazy materiálu (30) pomocí aretačních šroubů (31).

Nastavení úhlu:

1. Umístěte "nastavitelný úhelník" (34) na základní úhel (např. na roh místnosti). Přeneste základní úhel na "nastavitelný úhelník" (34).

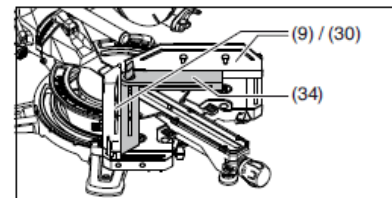


2 Vytáhněte obě zajišťovací páčky (32) směrem nahoru a uvolněte upínací mechanismus.

3. Pro vypnutí funkce zamykání zatlačte bezpečnostní západky (33) až na doraz dolů.

4. Umístěte "nastavitelný úhelník" (34) na stranu otočného stolu (23)

5. Posunutím obou polovin stolu (9) přeneste úhel "nastavitelného úhelníku (34) na vodící systém / paralelních vodiček (30) ve stejný moment a na stejném místě na "Nastavitelný úhelník" (34).



Poznámka:

V případě, že jsou bezpečnostní západky (33) v horní poloze, obě poloviny stolu (9) / paralelní vedení (30) jsou uzamčená na úrovni pod úhlem 45 °, 22,5 °, 0 °, -22,5 ° a -45 °. Pokud jsou bezpečnostní západky (33) v pozici směrem dolů, je blokovací funkce deaktivována.



6. Pro uzamčení této pozice stiskněte obě jistící páčky (32) až na doraz dolů.

Nebezpečí!

• Obě blokovací páčky (32) musí být stlačeny směrem dolů (opět v uzamčené poloze) tak, aby nebylo možné změnit úhel řezu během procesu řezání.

Řezání obrobku:

7. V případě nutnosti, zatlačte druhé paralelní vodičko (30) do strany. Tlačte

na první obrobek směrem k levému podélnému dorazu, zároveň ho upevněte svěrkami obrobků (11) tím bude pila nastavená tak, jak je popsáno v "přímých řezech".

8. V případě nutnosti, zatlačte druhé paralelní vodičko (30) do strany. Tlačte na druhý obrobek směrem k pravému podélnému dorazu, zároveň ho upevněte svěrkami obrobků (11) tím bude pila nastavená tak, jak je popsáno v "přímých řezech".

10. Údržba a ošetření



Nebezpečí!

Před každou údržbou a čištěním vytáhněte

síťový kabel ze zásuvky nebo vyjměte

akumulátor.

- Pokročilé čisticí nebo údržbové práce jak je popsáno v této kapitole, smí provádět pouze odborný pracovník.

- Poškozené části, obzvláště bezpečnostní zařízení vyměňte pouze za originální díly. Díly, které nejsou schváleny výrobcem, mohou způsobit nepředvídatelné škody.

- Po čisticí nebo údržbové práci nasadte a přezkoušejte všechna bezpečnostní zařízení znovu v provozu.

10.1 Výměna pilového kotouče



Nebezpečí

popálení!

- Krátce po řezání může být kotouč velmi horký. Nechte horký kotouč vychladnout. Horký kotouč čistěte nehořlavou kapalinou.



- **Nebezpečí pořezání také na stojícím kotouči!**

- Při uvolňování upínacího šroubu (40) musí být naklápěcí ochranný kryt (7) sklopen nad pilovým kotoučem. Při výměně pilového kotouče noste pracovní rukavice.

- 1. Vytáhněte zástrčku ze zásuvky nebo vyjměte akumulátor.

- 2. Hlavu pily přesuňte do horní pozice.

- 3. Aretační hlavu pily: stiskněte aretační tlačítko a přitom otáčejte druhou rukou kotoučem dokud se

aretační tlačítko nezaaretuje. Aretační tlačítko držte stisknuté.

- 4. Upínací šroub s podložkou (40) našroubujte ve směru hodinových ručiček pomocí vnitřního šestihřanného klíče na závit pilového kotouče (Levý závit!) (17).

- 5. Uvolněte bezpečnostní zařízení (29) (jen u elektrického stroje) a naklápěcí ochranný kryt (7) nasuňte nahoru a přidržte.

- 6. Vnější přírubu (41) a pilový kotouč (42) opatrně uchopte za závit pilového kotouče a uzavřete ochranný kryt.



Nebezpečí!

- Nepoužívejte čisticí prostředky (např. kvůli odstranění pryskyřice), které mohou poškodit lehce kovové stavební části; odolnost pily jinak může být narušena.

- 7. Vyčistěte upínací plochy:

- upínání pilového kotouče (45),

- pilový kotouč (42),

- vnější přírubu (41),

- vnitřní přírubu (44).



Nebezpečí!

- Přiložte vnitřní přírubu správně! Pila jinak může být zablokována nebo se může dojít k uvolnění pilového kotouče! Vnitřní příruba leží správně, pokud kruhová drážka směřuje ke kotouči a rovná strana k motoru.

- 8. Nasadte vnitřní přírubu (44).

- 9. Uvolněte bezpečnostní zařízení (29) (pouze u elektrických strojů) a naklápěcí ochranný kryt (7) nasuňte nahoru a přidržte.

- 10. Nasazení nového pilového kotouče – dbejte na směr otáček: Dívejte se z levé (otevřené) strany, šipka na pilovém kotouči musí odpovídat označení šipky (43) na krytu pilového kotouče!



Nebezpečí!

Používejte pouze pilový kotouč, který splňuje požadavky a údaje v tomto návodu k použití.

Používejte pouze vhodný pilový kotouč, který je vystaven pro maximální počet otáček (viz. „Technická data“) – u nevhodných nebo poškozených pilových kotoučů mohou být díly kvůli odstředivé síle prudce odmrštěny.

Pilové kotouče, které jsou předepsány k řezání dřeva nebo ostatních materiálů, musí odpovídat EN 847-1.

Nesmí být použity:

- pilové kotouče z tvrdokovové rychlořezné oceli (HSS);
- poškozené pilové kotouče;
- dělicí kotouče.



Nebezpečí!

- Pilový kotouč montujte pouze s originálními díly.

- Nepoužívejte volné redukční kroužky; jinak může dojít k uvolnění pilového kotouče.

- Pilový kotouč musí být namontován tak, aby běžel bez nevyrovnanosti a úderů a nemohl se při provozu uvolnit.

11. Naklápěcí ochranný kryt (7) znovu uzavřete.

12. Nasuňte vnější přírubu (41) – rovná strana musí směřovat k motoru! (40)

13. Upínací šroub s podložkou (40) našroubujte proti směru hodinových ručiček (levotočivý závit!) a pevně dotáhněte rukou.

14. Zaaretujte pilový kotouč: stiskněte aretační tlačítko (15) a přitom druhou rukou otáčejte pilovým kotoučem dokud nedojde k zaaretování. Aretační tlačítko držte stisknuté.



Nebezpečí!

- Neprodužujte vnitřní šestihřanný klíč.

- Upínací šroub neutahujte pomocí ran na šestihřanný klíč.

15. Upínací šrouby (40) pevně utáhněte pomocí šestihřanného klíče. (17)

16. Zkontrolujte funkce. Přitom uvolněte bezpečnostní zařízení (29)

(pouze u elektrických strojů) a sklopte pilu dolů:

- Pohyblivý ochranný kryt musí pilový kotouč u spodního vybočení uvolnit, bez dotýkání se ostatních dílů.
- U lišty pily musí být pohyblivý ochranný kryt automaticky uvolněn z pilového kotouče.
- Otočte rukou pilovým kotoučem. Pilový kotouč se musí v každé možné pozici volně otáčet, bez dotýkání se ostatních dílů.

10.2 Výměna vložky stolu



Nebezpečí!

U poškozených vložek stolu (20) existuje nebezpečí, že se malé předměty sevrou mezi vložkou stolu a pilovým kotoučem. Ihned vyměňte poškozené vložky stolu!

1. Vložku stolu vysuňte ven pomocí šroubováku. Vložka stolu při tom bude poškozena a nemůže být znovu použita.
2. Sejměte vložku stolu.
3. Nasaďte novou vložku stolu.
4. Pevně utáhněte šrouby na vložce stolu.

10.3 Seřízení dorazu obrobku

1. Uvolněte vnitřní šestihřanný klíč (46).
2. Přizpůsobte doraz obrobku (30) tak, aby stál přesně v pravém úhlu k pilovému kotouči, když je otočný stůl zaaretován v pozici 0°.
3. Pevně utáhněte vnitřní šestihřanné šrouby (46).

10.4 Seřízení laseru (obrázek)

- **Nebezpečí!**
Laserový paprsek
- Nedívejte se do PAPRSKU
Pro nastavení je potřeba 2,5 mm šestihřanný klíč. Umístěte desku s kolmicí k paralelnímu dorazu pro lepší viditelnost

1. Otočením šroubu (38) nastavíte laserový paprsek rovnoběžně s pilovým kotoučem (42).
2. Otočením šroubu (37) nebo (39) nastavíte laserový paprsek rovnoběžně s pilovým kotoučem

(42).

3. Otočením šroubu (37) a (39) seřídíte vůly k pilovému kotouči (42)

4. V případě potřeby opakujte kroky 1 až 3.

10.5 Čištění stroje

Třísky a prach odstraňte pomocí smetáčku nebo vysavače z:

- pojezdového zařízení;
- ovládacích prvků;
- chladicích otvorů motoru;
- prostor pod uložením stolu;
- laser;
- osvětlení oblasti řezu

10.6 Uschování stroje



Nebezpečí!

- Uchovávejte stroj tak, aby bylo zabráněno přístupu nepovoláných osob.
- Postavte stroj na bezpečné místo, aby se nikdo o stojící stroj nemohl poranit.



Pozor!

- Stroj neuchovávejte ve volném nechráněném nebo vlhkém prostředí.

10.7 Údržba

Před každým použitím

- Odstraňte piliny pomocí vysavače nebo štětce.
- Síťový kabel a zástrčku zkontrolujte zda nejsou poškozeny, příp. je nechte vyměnit kvalifikovanou osobou.
- Zkontrolujte všechny pohyblivé části, zda jsou volně pohyblivé v celém rozsahu.

Pravidelně, podle podmínek použití

- Zkontrolujte všechny šroubové spoje, příp. pevně utáhněte.
- Zkontrolujte nastavitelnou funkci hlavy pily (hlava pily se musí díky pružině vrátit do horního výchozího postavení), příp. vyměňte.
- Vodící prvky lehce naolejujte.

11. Typy a triky

- Pro řezání dlouhých obrobků používejte vlevo i vpravo vhodné podložení.

- Při řezání malých dílů použijte přidavnou záražku (jako záražka může sloužit např. hodící se dřevěná deska nebo prkno, které bude přišroubováno na začátek stroje).

- U řezání vypouklých (zahnutých) prken (49), která na vnější zahnuté straně leží na zadním dorazu.

Obrobky neřezejte na výšku, nýbrž na plochu položené na otočném stole.

- Neřezejte obrobek ve svislé poloze, ale naplocho na otočný talíř.

12. Příslušenství

- Používejte pouze originální příslušenství Metabo.
- Používejte pouze příslušenství, které je uvedené v tomto návodu k použití a splňuje uvedené požadavky a údaje.

- **A** Čistící a ochranný přípravek pro údržbu a konzervaci kovových ploch obj.č. 0911018691
- **B** Metabo vysavač (viz. katalog)
- **C** Podstavec:
Universální stojan UMS 631317000
Universální stojan KSU 251 Mobile* 629005000
Universální stojan KSU 401 629006000

D Pilový kotouč Power Cut 628009

216x2.4/1.8 X 30, 24 WZ 5° neg. – pro dlouhé a příčné řezy do masivního dřeva

E Pilový kotouč Precision Cut Classic 628060

216x2.4/1.8 X 30, 40 WZ 5° neg. – pro dlouhé a příčné řezy do masivu a dřevotřísky

F Pilový kotouč Multi Cut Classic 628066

216x2.4/1.8 X 30, 60 FZ/TZ 5° neg. – pro dlouhé a příčné řezy pokryté materiály, laminát, umělé hmoty a hliníkové profily

G Pilový kotouč Precision Cut 628041

254x2.4x30, 48 WZ 5 neg. - pro dlouhé a příčné řezy do masivu a dřevotřísky

H Pilový kotouč Multi Cut 628083

216x2.4 x 30,60FZ/TZ 5 neg. - pro dlouhé a příčné řezy pokryté materiály, laminát, umělé hmoty a hliníkové profily

Kompletní přehled příslušenství naleznete na stránkách www.metabo.cz nebo v katalogu příslušenství.

13. Opravy



Upozorňujeme, že opravy el. nářadí smí provádět pouze odborná opravna.

Máte-li elektrické nářadí Metabo, které vyžaduje opravu, obraťte se na servisní středisko Metabo. Adresy najdete na www.metabo.cz.

Zde si můžete také stáhnout seznam náhradních dílů www.metabo-service.com/cs/spare-parts

14. Ochrana životního prostředí



- Dodržujte národní předpisy týkající se ekologicky kompatibilní likvidace a recyklace na nepoužívané stroje, balení a příslušenství.

Pouze pro EU země; Nevyhazujte elektrické nářadí do domovního odpadu! Použité elektrické nářadí musí být shromažďováno odděleně a předány do kompatibilní k životnímu prostředí

Recyklace v souladu s evropskou směrnicí 2002/96 / EC o odpadních elektrické a elektronické zařízení a jeho implementace v národních právních systémech.

15. Problémy a poruchy

V následujícím odstavci jsou popsány problémy a poruchy, které smíte sami odstranit. Jestliže Vám zde popsaná nápravná opatření nepomáhají, potom viz kapitola 13. „Opravy“.



Nebezpečí!

V souvislosti s problémy a poruchami se přihodí mnoho úrazů. Dbejte tedy na:

- Před každou opravou, vytáhněte kabel ze sítě nebo vyjměte akumulátor.
- Po každé opravě přezkoušejte znovu všechna bezpečnostní zařízení v provozu.

Nelze kapovat

Uzavřete transportní aretaci:

- Vytáhněte transportní aretaci:
- Uzavřete bezpečnostní zařízení:
- Uvolněte bezpečnostní zařízení.

Výkon pily je příliš nízký

Pilový kotouč je tupý (pil.kotouč má eventuelně na straně spálené místo); Pilový kotouč nevhodný pro materiál (viz. kapitola 12 „Příslušenství“);

Příliš nízký řezný výkon kotouče:

- Pilový kotouč vyměňte (viz. kapitola 10 „Údržba“).

Pila silně vibruje

Poškozený pilový kotouč:

- Pilový kotouč vyměňte (viz. kapitola 10 „Údržba“).

Pilový kotouč není správně namontován:

- Namontujte správně pilový kotouč (viz. kapitola 10 „Údržba“).

Těžce pohyblivý otočný stůl

Hoblíny pod stolem:

- Odstraňte hoblíny.

KGSV 72 Xact SYM:

Nastavení úhlu je těžce pohyblivé (9)

Hoblíny pod stolem:

- Odstraňte hoblíny. Prostor pod otočným talířem je přístupný skrz otvory na zadní straně.

16. Technická data

Vysvětlivky k údajům na straně 3.

Změny ve smyslu technického vývoje jsou vyhrazeny.

U = napětí sítě / napětí akumulátoru

I = jmenovité napětí

F = min. zabezpečení

P1 = spotřeba energie

IP = způsob ochrany

N0 = počet volnoběžných otáček

V0 = max. rychlost řezu

D = průměr kotouče (vnější)

d = otvor pilového kotouče (vnitřní)

b = max. šířka zubu pilového

kotouče

a1 - úhel rozsahu nastavení hlavy pily

a2 - úhel rozsahu stolu

aSYM1 - vnitřní úhel na vodicím

systému

aSYM2- vnější úhel vodicího systému

A = rozměry (délka x šířka x výška)

m = hmotnost

Požadavky na odsávání třísek:

D1 = Průměr přípojky odsávací

příruby

D2 = nejmenší rychlost proudění

vzduchu

D3 = nejmenší podtlak na

odstávání

D4 = nejmenší rychlost vzduchu na

odsávací přírubě

Maximální příčný řez obrobku viz. tabulka na straně 4.

~ střídavý proud
(symbol) stejnosměrný proud

Stroj ochranné třídy II

Technická data jsou uvedena v rámci odpovídajících tolerancí (dle platných norem).



Emisní hodnoty

Tyto hodnoty umožňují odhad emisí elektrického

stroje a porovnání rozdílných elektrických strojů. Někdy podle podmínek využití, stavu el. stroje nebo nástroje může chybět skutečné zatížení vyšší nebo nižší. Přihlédněte k odhadu pracovní pauzy a fázi menšího zatížení. Stanovte kvůli odpovídající vhodné odhadované hodnotě ochranné opatření pro uživatele, např. organizační opatření.

Typické hladiny hluchosti (A):

LpA = hladina akustického tlaku

LWA = hladina akustického výkonu

KpA/KWA = faktor nejistoty (hladina hluchosti)



Používejte ochranu sluchu!

