

PROTECO

Stojan na úhlovou brusku



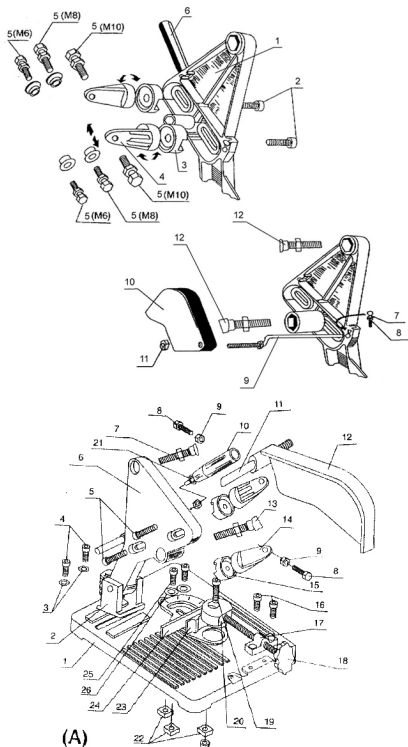
PROTECO[®]

42.22-1003091

Stojan na úhlovou brusku

42.22-1003091

Děkujeme Vám, že jste si zakoupili výrobek značky PROTECO.



Popis:

- 1) základna
- 2) držák pohyblivého ramena
- 3) podložka
- 4) šroub M6
- 5) šroub M8
- 6) pohyblivé rameno
- 7) seřizovací šroub
- 8) šroub
- 9) matice
- 10) rukojeť
- 11) čep
- 12) ochranný kryt
- 13) seřizovací šroub
- 14) držák úhlové brusky
- 15) plastové kroužky
- 16) šroub M6
- 17) držák svěrky
- 18) dotahovací šroub svěrky
- 19) šroub M8
- 20) kolo svěrky
- 21) podložka
- 22) matice
- 23) upínací čelist
- 24) čelist s úhломěrem
- 25) šroub M8
- 26) podložka
- 27) šroub M5
- 28) matice
- 29) matice

Stojan na úhlovou brusku

42.22-1003091

Montáž:

- 1) Upevněte stojan (2) na základnu (1) s podložkami (3) a utáhněte šrouby (4).
- 2) Upevněte stavěcí šrouby (7, 13) na stojan.
- 3) Upevněte dva držáky úhlové brusky (14) a kulatý plastový kroužek (15) na stojan pomocí šroubů (5).
- 4) Upevněte rukojeť (10) na stojan s použitím podložky a matice (21).
- 5) Upevněte úhlovou brusku na držáky pomocí šroubů a matic (8, 9).
Existují 3 různé rozměry šroubů (8) a matic (9) (M6, M8, M10).
Vyberte vhodné šrouby, které se shodují s upevňovací maticí Vaší úhlové brusky.
Pro použití šroubů M6, M8 použijte distanční plastový kroužek.
- 6) Seřizovacími šrouby (7, 13) zajistěte úhlovou brusku ve vertikální poloze nad základnou.
- 7) Zatlačte rukojeť a zkontrolujte polohu řezného kotouče, zda je správně seřizen vůči otvoru v základně. Pokud tomu tak není, uvolněte šrouby (4) a nastavte polohu podstavce.
- 9) Po dokončení montáže spusťte brusku na několik sekund a po té ji vypněte a znovu zkontrolujte dotažení šroubů a šroubových spojů.

Použití:

Upnutí obrobku:

Povolte utahovací šroub (18) a uvolněte čelist (23), vložte obrobek do čelistí svěráku a utáhněte šroub, aby byl obrobek bezpečně upevněn.

Úprava polohy a úhlu obrobku:

Povolte šrouby (25) a nastavte polohu a úhel svěrky (24).

Po nastavení utáhněte šrouby (25).

Ujistěte se, že obráběný materiál je ve středu řezného kotouče.

Řezání:

Zapněte úhlovou brusku a pomocí rukojeti (10) zahajte řezání materiálu.

Pozor: Řezání zahajte pozvolna bez užití velké síly!

Stojan na úhlovou brusku

42.22-1003091

Bezpečnostní instrukce:

- Po montáži stojanu, před prvním zapnutím brusky, se ujistěte, že ochranné kryty jsou ve správné poloze a že poskytují optimální ochranu před odlétajícími jiskrami či úlomky kotouče a že nedochází k zanášení stojanu nebo obrobku. Ochranný kryt musí být umístěn tak, aby byl řezný kotouč v dolní části otevřený a ochranný kryt nemohl přijít do styku s obrobkem.
Plastový kryt na stojanu by měl být vždy použit! Poskytuje ochranu před jiskrami.
- Pečlivě zkontrolujte řezné kotouče před každým použitím včetně trhlin a nerovností. Nikdy nepoužívejte poškozený kotouč – mohl by prasknout.
- Zajistěte, aby řezný kotouč nebyl vychýlený ze svislé polohy a byl stále dostatečně pevně upnutý. Dbejte vždy na hloubku řezu, aby nedošlo k poškození pracovního stolu.
- Před zahájením práce zkontrolujte, zda jsou všechny matice a šrouby na stojanu řádně utažené a pravidelně kontrolujte, zda během používání vibrace z brusky nemohly způsobit povolení šroubů.
- Dbejte na to, aby napájecí kabel pro brusku byl vždy mimo pracovní plochu, aby nemohlo dojít k úrazu.
- Používejte pouze pro brusky s řezným kotoučem o průměru 115, 125 nebo 150 mm.
- Nepoužívejte brusné kotouče.
- Ujistěte se, že materiál, se kterým pracujete, je pevně sevřený v upínacích čelistech a dosedá na základní desku.
- Nezkoušejte řezat nadměrně velké kusy materiálů, které není možné bezpečně upnout do upínacích čelistí.
- Vždy nechte kotouč brusky dotočit! Nikdy ho nezkoušejte zastavovat rukou nebo jinými předměty. Nikdy nesahejte do pracovního prostoru pokud se bruska točí nebo jen dotácí! Nebezpečí poranění!
- Nikdy nemanipulujte s obrobkem pokud není kotouč úplně zastaven!
- Před jakýmkoliv servisním zásahem nebo po skončení práce vždy odpojte brusku ze sítě (např. výměna kotouče, čištění atp.).
- Stojan skladujte vždy na suchém a bezprašném místě.

Výrobce:

AZ-Satelit s.r.o., Podbřeží 63, 518 03 Podbřeží, www.azsatelit.cz

PROTECO



AZ-SATELIT s.r.o.
Podbřezí u Dobrušky 63
518 03 Podbřezí, Česká republika
www.azsatelit.cz

PROTECO