



*Přesné práce: též pro vrtání otvorů 0,5 mm.  
Třístupňová řemenice.*



1 Šroub pro uvolnění horního víka k přesunutí řemene.

2 Skříň vrtačky z tlakového odlitku pro zvýšení přesnosti.

3 Praktický ukazatel hloubky vrtání s nastavitelným dorazem.

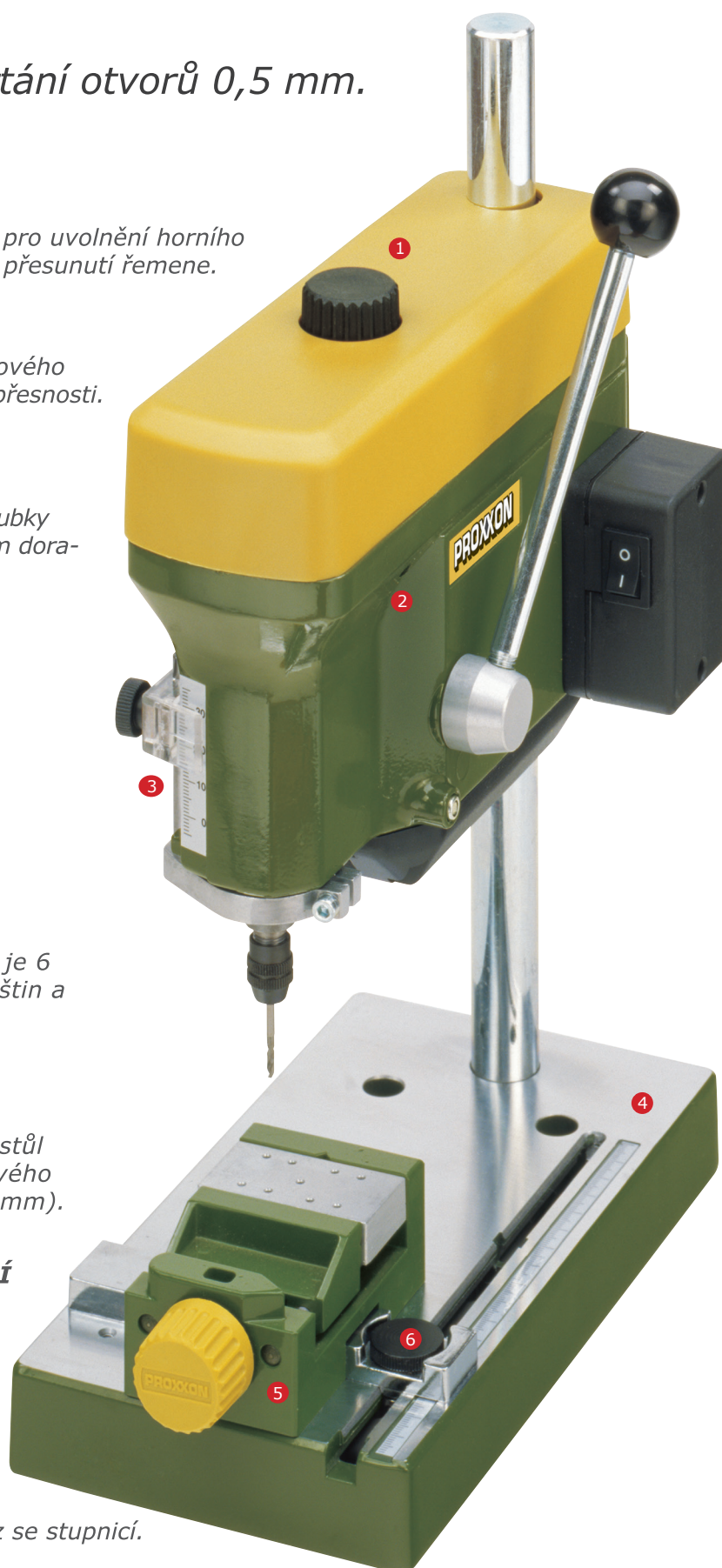


Součástí dodávky je 6 ks MICROMOT kleštin a převlečná matice.

4 Rovinně frézovaný stůl z hliníkového tlakového odlitku (220 x 120 mm).

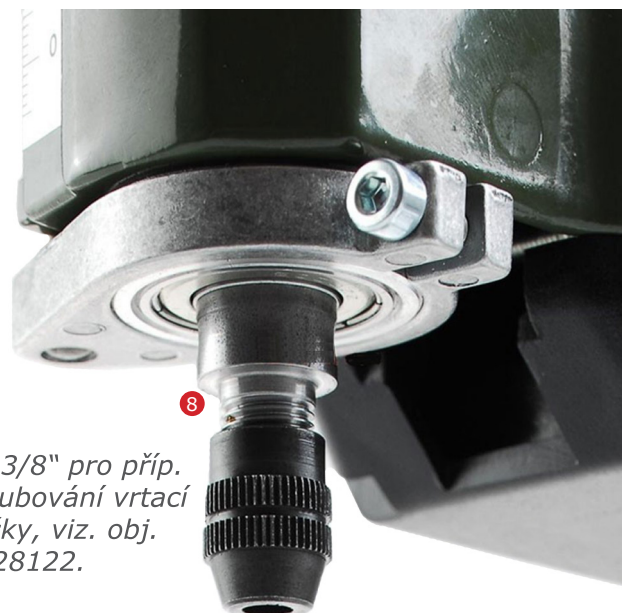
5 Strojní svěrák MS 4 **NENÍ SOUČÁSTÍ DODÁVKY.**  
Naleznete jej pod obj. číslem 28132.

6 Podélný doraz se stupnicí.





- 7 Přesunutím řemenu získáte tři možné stupně rychlosti otáček při více než trojnásobném krouticím momentu ve spodním rozsahu otáček.



Závit 3/8" pro příp. našroubování vrtací hlavičky, viz. obj. číslo 28122.

Rovinně frézovaný stůl z hliníkového tlakového odlitku (220 x 120 mm) s podélným dorazem a stupnicí. Včetně otvorů pro připevnění MICRO – Křížového stolu KT 70. Masivní kovový sloup (20 x 340 mm). Skříň vrtačky z tlakového odlitku. Velice tichý motor s dlouhou životností. Třístupňová hliníková řemenice s plochým řemenem. Přesunutím řemenu tři možné stupně rychlosti otáček při více než trojnásobném krouticím momentu ve spodním rozsahu otáček. Praktický ukazatel hloubky vrtání s nastavitelným dorazem.



**Technické údaje:** 220 – 240 V. 85W. 50/60 Hz. Počet otáček: 1.800, 4.700 a 8.500/min. Zdvih pinoly 30 mm. Vyložení (od sloupu ke středu vrtacího vřetene) 140 mm. Upínání nástrojů do přesného kaleného ocelového kleštinového upínacího pouzdra. Hmotnost 3,3 kg.

Součástí dodávky je 6ks MICROMOT kleštin vel. 1 – 1,5 – 2 – 2,4 – 3 a 3,2 mm.

PŘÍSLUŠENSTVÍ PRO VRTAČKU TBM 220 NALEZNETE NA DALŠÍ STRANĚ

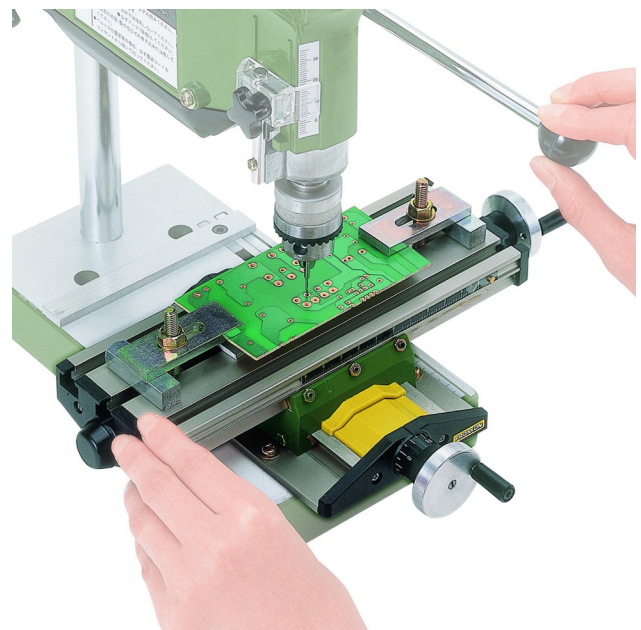
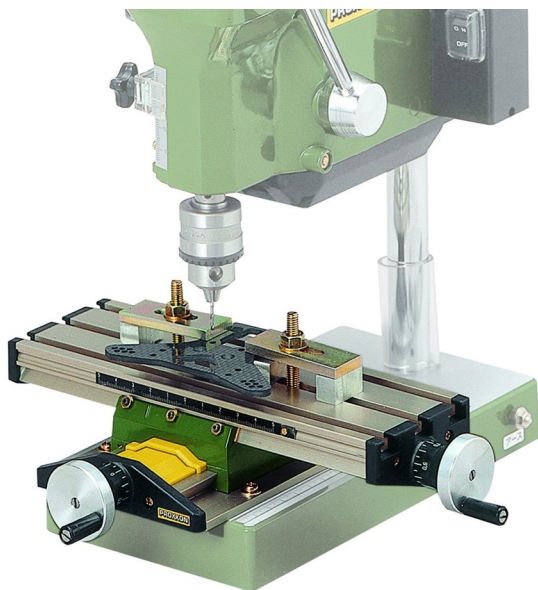
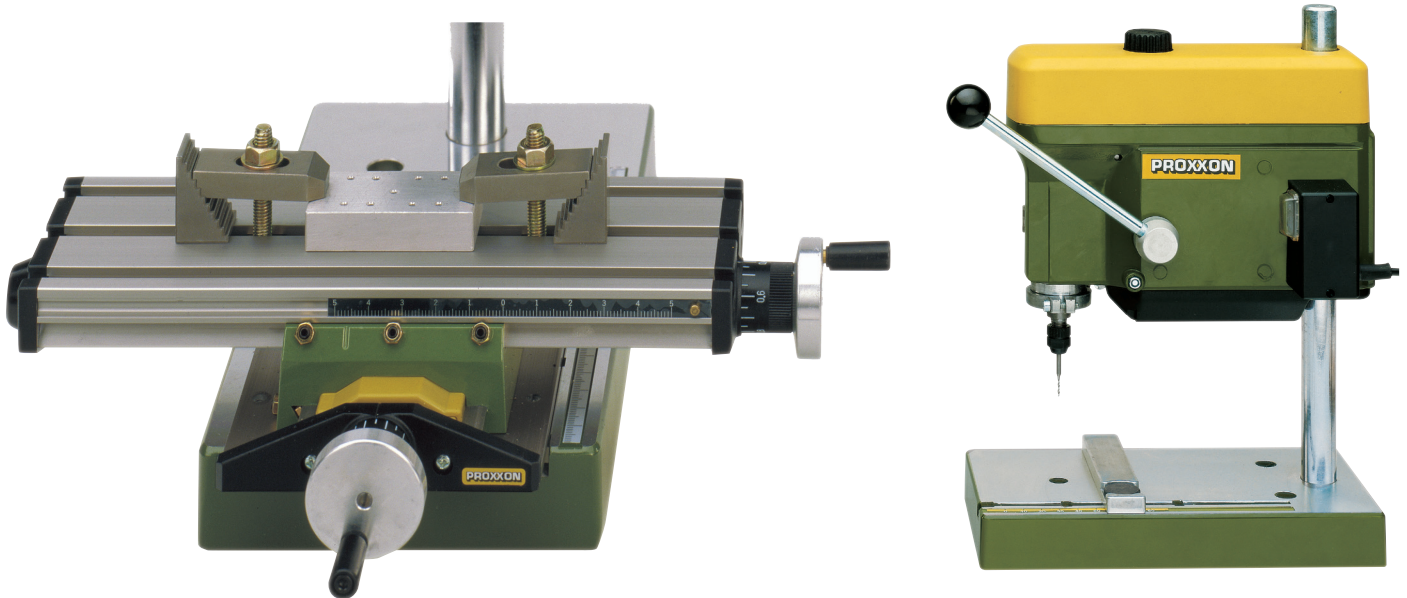




# Stolní vrtačka TBM 220

28128

Stolní vrtačku TBM 220 lze doplnit o křížový stůl KT 70 čímž získáte všestranného pomocníka pro vaši práci.



PŘÍSLUŠENSTVÍ PRO VRTAČKU TBM 220 NALEZNETE NA DALŠÍ STRANĚ





## Vrtací hlavička s ozubeným věncem

Na stopky od 0,5 – 6 mm. Pracovní otáčky do 10.000/min. Průmyslové provedení s vysokou přesností vystředěného běhu. 3/8" závit. Hodí se ke stolní vrtačce TBM 220. Součástí balení je dotahovací klička.

